

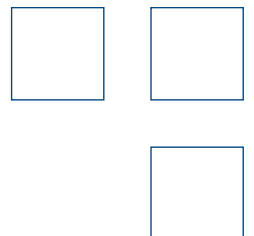
Manuale di installazione, funzionamento e manutenzione

Installation, Operation & Maintenance Manual

Manual de Instalación, Operación y Mantenimiento

安装、操作和维护手册

Misuratore di portata di
massa termica – Serie ST100



Diritti proprietari

Questo documento contiene dati tecnici riservati, tra cui segreti commerciali e informazioni proprietarie di proprietà di Fluid Components International LLC (FCI). La divulgazione di tali dati è espressamente condizionata all'accettazione da parte dell'utente ad utilizzare il dispositivo esclusivamente all'interno dell'azienda (non sono inclusi utilizzi relativi ai processi di produzione o lavorazione). Qualsiasi altro utilizzo è severamente vietato senza il previo consenso scritto di FCI.

© Copyright 2018 Fluid Components International LLC. Tutti i diritti riservati. FCI è un marchio registrato di Fluid Components International LLC. Informazioni soggette a modifiche senza alcun preavviso.

Sommario

| | |
|--|-----------|
| 1 PANORAMICA GENERALE | 1 |
| Descrizione del prodotto..... | 1 |
| Principio di funzionamento..... | 1 |
| Istruzioni sulla sicurezza..... | 1 |
| Verifica dell'ordine..... | 1 |
| Hardware - Descrizioni dei modelli..... | 2 |
| Documentazione e accessori..... | 2 |
| Manuali aggiuntivi, opzionale..... | 2 |
| Software aggiuntivi, opzionale..... | 2 |
| Specifiche tecniche..... | 3 |
| 2 INSTALLAZIONE DELLO STRUMENTO | 7 |
| Identificativo dello strumento e dimensioni esterne..... | 7 |
| Installazione del sensore di inserzione..... | 7 |
| Montaggio a flangia..... | 9 |
| Montaggio con filettatura tubo NPT..... | 9 |
| Montaggio guarnizioni premistoppa retraibili/regolabili..... | 10 |
| Installazione elemento di portata STP100 e STP102A..... | 10 |
| Cablaggio dell'elemento di portata..... | 10 |
| Descrizione del sistema elettronico di STP100/102A..... | 10 |
| Risoluzione dei problemi..... | 11 |
| Installazione elemento di portata ST102A e STP102A..... | 11 |
| Posizioni dei punti installati..... | 11 |
| Cablaggio dell'elemento di portata..... | 12 |
| Descrizione del sistema elettronico di ST/STP102A..... | 12 |
| Risoluzione dei problemi..... | 13 |
| Installazione del sensore in linea..... | 13 |
| Installazione sistema elettronico trasmettitore di portata..... | 13 |
| Precauzioni ESD..... | 13 |
| Sistema elettronico integrato..... | 13 |
| Sistema elettronico remoto..... | 14 |
| Montaggio tubo remoto..... | 14 |
| Cablaggio dello strumento..... | 16 |
| Verifica al termine dell'installazione..... | 18 |
| 3 FUNZIONAMENTO | 19 |
| Manutenzione di base e avviamento..... | 19 |
| Navigazione nel menu display HMI..... | 19 |
| Verifica delle unità di ingegneria..... | 20 |
| Guasti del sistema, allarmi e indicazione di registrazione..... | 20 |
| Applicazione del software di configurazione ST100 (Password utente: 2772)..... | 21 |
| Orologio in tempo reale..... | 22 |
| Configurazione del totalizzatore..... | 22 |
| Caricare i file di registro selezionati su un PC utilizzando un cavo USB e l'applicazione di configurazione ST100..... | 23 |
| Registrazione dati di processo..... | 23 |
| Accesso alla scheda di memoria micro SD..... | 23 |
| Convenzione per la denominazione dei file di registro..... | 23 |

| | |
|---|-----------|
| Configurazione di registrazione dati di processo | 24 |
| Gestione file di registro dati di processo | 24 |
| Rimuovere la scheda micro SD dallo strumento e trasferire manualmente i file utilizzando un lettore di schede | 24 |
| Controllo interno resistenza Delta-R (idR) | 25 |
| Esecuzione del controllo idR | 25 |
| Risposta in uscita analogica al controllo idR | 27 |
| Modalità operative estese | 27 |
| Modalità di base | 27 |
| External Input Flow Adjust (EIA) | 28 |
| External ST100 Flow Input (EFI) | 29 |
| External Control Group Switching (EGS) | 30 |
| 4 MANUTENZIONE | 31 |
| Calibrazione | 31 |
| Collegamenti elettrici | 31 |
| Cabina remota | 31 |
| Cablaggio elettrico | 31 |
| Connessioni dell'elemento di portata | 31 |
| Gruppo elemento di portata | 31 |
| 5 RISOLUZIONE DEI PROBLEMI | 33 |
| Controlli rapidi | 33 |
| Controllo del funzionamento generale | 34 |
| Verifica delle impostazioni | 34 |
| Verifica dell'applicazione | 35 |
| Attrezzature necessarie | 35 |
| Controllo dei numeri di serie | 35 |
| Controllo umidità | 35 |
| Verifica dei requisiti di design applicativo | 35 |
| Verifica delle condizioni standard rispetto alle effettive condizioni di processo | 36 |
| Controllo Hardware | 36 |
| Risoluzione dei problemi sull'elemento di portata | 37 |
| Controllo dei valori di tensione dell'elemento di portata | 39 |
| Controllo del sistema elettronico | 40 |
| Controllo delle tensioni di alimentazione del trasmettitore di portata | 40 |
| Controllo calibrazione circuito trasmettitore (verifica Delta R) | 40 |
| Attrezzature necessarie | 40 |
| Strumento alternativo per FES-200 | 40 |
| Istruzioni sulla sicurezza | 40 |
| Controllo Delta R | 40 |
| Controllo corrente riscaldatore | 41 |
| Limiti consentiti | 42 |
| Controllo corrente in uscita, utilizzando l'applicazione di configurazione di ST100 | 45 |
| Parti difettose | 45 |
| APPENDICE A DIAGRAMMI DIMENSIONALI | 47 |

| | | |
|--------------------|---|-----------|
| APPENDICE B | SCHEMA ELETTRICO | 57 |
| | Figura B-1 – Integrato: potenza in ingresso CA, uscita analogica e HART | 58 |
| | Figura B-2 – Remoto: potenza in ingresso CA, uscita analogica e HART | 58 |
| | Figura B-3 – Integrato: potenza in ingresso CC, uscita analogica e HART | 59 |
| | Figura B-4 – Remoto: potenza in ingresso CC, uscita analogica e HART | 59 |
| | Figura B-5 – Integrato: potenza in ingresso CA, uscita Foundation Fieldbus | 60 |
| | Figura B-6 – Remoto: potenza in ingresso CA, uscita Foundation Fieldbus | 60 |
| | Figura B-7 – Integrato: potenza in ingresso CC, uscita Foundation Fieldbus | 61 |
| | Figura B-8 – Remoto: potenza in ingresso CC, uscita Foundation Fieldbus | 61 |
| | Figura B-9 – Integrato: potenza in ingresso CA, uscita Modbus | 62 |
| | Figura B-10 – Remoto: potenza in ingresso CA, uscita Modbus | 62 |
| | Figura B-11 – Integrato: potenza in ingresso CC, uscita Modbus | 63 |
| | Figura B-12 – Remoto: potenza in ingresso CC, uscita Modbus | 63 |
| | Figura B-13 – Remoto: cavo di interconnessione conduttore 8 | 64 |
| | Figura B-14 – Fonte: uscita impulso/frequenza | 64 |
| | Figura B-15 – Dissipatore: uscita impulso/frequenza | 65 |
| | Figura B-16 – Connessione dell'elemento di portata, integrato/remoto | 65 |
| | Figura B-17 – Connessione dell'elemento di portata, remoto | 66 |
| | Figura B-18 – Remoto: cavo di interconnessione conduttore 10 | 66 |
| | Figura B-19 – Modalità operativa estesa, External Input Flow Adjust (EIA) | 67 |
| | Figura B-20 – Modalità operativa estesa, External ST100 Flow Input (EFI) | 67 |
| | Generazione 1 Serie ST100 - cablaggio analogico e HART, unità spedite da aprile 2012 a luglio 2013* | 68 |
| | *integrato - potenza in ingresso CA, uscita analogica e HART | 68 |
| | *remoto - potenza in ingresso CA, analogico e HART | 68 |
| APPENDICE C | INFORMAZIONI AGGIUNTIVE | 69 |
| | Scheda Delta R (esempio) | 70 |
| | Report parametri da applicazione di configurazione ST100 (esempio) | 71 |
| | Schema menu HMI (v2.99) | 75 |
| | Sequenza di visualizzazione dell'interfaccia HMI idR (Internal Delta-R Resistor Check) | 76 |
| | Schema menu software di configurazione ST100 (v3.1.0.x) | 77 |
| | Istruzioni: Installazione delle rondelle di ferrite sul cavo di alimentazione CC Serie ST100 | 78 |
| | Istruzioni: Installazione del parasole sulla cabina integrata Serie ST100 | 79 |
| | Istruzioni: Installazione del parasole sulla cabina a configurazione remota Serie ST100 | 80 |
| APPENDICE D | GLOSSARIO | 81 |
| APPENDICE E | APPROVAZIONI | 83 |
| | Informazioni UE | 83 |
| APPENDICE F | ASSISTENZA CLIENTI | 91 |
| | Assistenza clienti/Supporto tecnico | 91 |
| | Riparazioni in garanzia o resi | 91 |
| | Riparazioni non in garanzia o resi | 91 |
| | Garanzia estesa | 92 |
| | Restituzione apparecchiatura al magazzino | 92 |
| | Procedure di assistenza sul campo | 92 |
| | Tariffe assistenza sul campo | 92 |
| | Richiesta di autorizzazione alla restituzione | 93 |

Pagina lasciata intenzionalmente vuota

1 PANORAMICA GENERALE

Descrizione del prodotto

Il Serie ST100 è un misuratore di portata di aria/gas per verificare la dispersione termica all'interno dei processi industriali. È adatto a tutte le applicazioni di misurazione della portata di aria e gas in linea con dimensioni da 1" a 100" [25 a 2500 mm] e oltre. Lo strumento offre misurazioni della portata massica e misura portata, la portata totale e la temperatura e le versioni STP aggiungono la misurazione della pressione.

Le misurazioni vengono rese disponibili all'utente attraverso canali di uscita analogici da 4 a 20 mA con protocolli bus HART o digitali preselezionati. Il monitor grafico opzionale offre in tempo reale i valori variabili relativi ai processi insieme a informazioni descrittive relative a intervallo di portata e processo.

Non sono presenti componenti mobili che richiedono pulizia o manutenzione. È disponibile un'ampia selezione di connessioni processo per qualsiasi tipo di tubazioni di processo. Sono disponibili delle versioni per temperatura compresa tra -40 °F [-40 °C] e 850 °F [454 °C].

Il sistema elettronico/trasmittitore del misuratore della serie ST100 può essere integrato nel sensore di portata o montato in remoto fino a una distanza di 1000' [300 m] dal sensore. Tra le altre funzioni brevettate o di esclusiva di FCI ci sono la verifica della calibrazione in locale VeriCal®, mix di gas selezionabili dall'utente SpectraCal™, modelli di trasmettitore a uno o due sensori e un registratore di dati integrato in grado di memorizzare fino a 20M letture. Tutti i misuratori ST100 vengono calibrati da FCI in strutture di calibrazione NIST di prim'ordine su uno dei nostri banchi di portata corrispondenti all'applicazione di gas dell'utente e a condizioni di installazione reali.

Principio di funzionamento

Il funzionamento del dispositivo si basa sul principio della dispersione termica. Un riscaldatore di bassa potenza produce un differenziale di temperatura tra due rilevatori di termoresistenza (RTD) riscaldando uno degli RTD al di sopra della temperatura di processo. Quando cambia la portata massica del processo, cambia la temperatura differenziale tra i due RTD. La temperatura differenziale tra gli RTD è proporzionale alla portata massica del processo. Il trasmettitore di portata converte il segnale della temperatura differenziale degli RTD in un segnale di uscita della portata scalato. Il segnale derivante dall'RTD non riscaldato viene utilizzato per calcolare il valore della temperatura di processo.

Istruzioni sulla sicurezza

Attenzione: rischio di esplosione. Non scollegare l'apparecchiatura se nell'atmosfera sono presenti materiali combustibili o infiammabili.

- Il cablaggio deve rispettare la normativa NEC (ANSI-NFPA 70) o CEC (CSA C22.1), come applicabile.
- Installazione, controllo e manutenzione dello strumento devono essere effettuate da personale qualificato addestrato per l'utilizzo di strumentazione per l'automazione ed il controllo dei processi. Il personale addetto all'installazione deve verificare che lo strumento sia stato cablato correttamente in base allo schema elettrico fornito.
- È necessario rispettare e mantenere tutti i requisiti di cablaggio e installazioni specifici per l'area. FCI consiglia l'installazione di un interruttore magnetotermico per la potenza in ingresso tra la fonte di alimentazione e il misuratore di portata. In questo modo viene semplificato il processo di spegnimento durante procedure di manutenzione e controllo. **Tale dispositivo è obbligatorio se l'installazione avviene in un'area pericolosa.**
- Il misuratore di portata contiene dispositivi soggetti a scariche elettrostatiche (ESD). Adottare le adeguate misure di sicurezza durante la manipolazione dei circuiti integrati.
- Aree pericolose: lo strumento è stato progettato per essere utilizzato in aree pericolose. La classificazione delle aree approvate si trova sulla targhetta identificativa insieme ai valori massimi consentiti di temperatura e pressione. La porta USB e quella di comunicazione seriale non supportano i requisiti relativi alle aree pericolose e devono essere utilizzate solo quando l'area non appartiene a quelle classificate. Rimuovere eventuali componenti non certificati, quali tappi di protezione in plastica, dai condotti di ingresso cavi e sostituirli con opportuni collegamenti e sistemi di cablaggio certificati da organismi notificati per l'utilizzo in aree pericolose.
- Quando si monta l'elemento di portata nella tubazione di processo, è importante applicare un lubrificante/sigillante per far aderire le connessioni. Usare un lubrificante/sigillante che sia compatibile con i mezzi di processo. Serrare correttamente tutte le connessioni. Per evitare perdite, non serrare eccessivamente né legare le connessioni.

Verifica dell'ordine

- Verificare che il componente hardware ricevuto corrisponda a quello acquistato e ai requisiti dell'applicazione. Verificare che il numero di modello/componente sulla targa identificativa dello strumento (ad esempio, ST100 – 10C0...) corrisponda a quello acquistato.
- Esaminare i requisiti di calibrazione come indicato nella scheda tecnica di progettazione all'interno della documentazione fornita. Verificare che i limiti di portata, temperature e pressione corrispondano ai requisiti dell'applicazione.

Hardware - Descrizioni dei modelli

ST100 – Elemento di inserzione in un unico punto con output di portata e temperatura di processo

ST100L – Elemento in linea con output di portata e temperatura di processo

ST102 – Elemento di inserzione in due punti con output di portata e temperatura di processo

ST110 – Elemento di inserzione in un unico punto con output di portata e temperatura di processo, opzione VeriCal

ST112 – Elemento di inserzione in due punti con output di portata e temperatura di processo, opzione VeriCal

STP100 – Elemento di inserzione in un unico punto con output di portata, temperatura e pressione di processo

STP102 – Elemento di inserzione in due punti con output di portata, temperatura e pressione di processo

STP110 – Elemento di inserzione in un unico punto con output di portata e temperatura di processo, opzione VeriCal

STP112 – Elemento di inserzione in due punti con output di portata e temperatura di processo, opzione VeriCal

Documentazione e accessori

06EN703400 Manuale di installazione, funzionamento e manutenzione

06EN703403 Manuale software configurazione ST100

Documentazione relativa alla certificazione di calibrazione

Software configurazione PC e cavo USB

Manuali aggiuntivi, opzionale

06EN003404 Manuale operativo HART (Lingua inglese soltanto)

06EN703405 Manuale FOUNDATION™ Fieldbus

06EN003406 Manuale operativo Modbus (Lingua inglese soltanto)

06EN003407 Manuale PROFIBUS PA (Lingua inglese soltanto)

06EN003408 Manuale operativo verifica calibrazione in locale VeriCal (Lingua inglese soltanto)

Software aggiuntivi, opzionale

File DD HART

FOUNDATION Fieldbus

File DD PROFIBUS

PDM/DTM

Specifiche tecniche**Strumento****■ Funzionalità di misurazione**

Modelli ST1XX: portata, portata totale e temperatura

Modelli STP1XX: portata, portata totale, temperatura e pressione

■ Stile di base

ST100: inserzione, unico punto

ST100L: in linea (raccordo a flange), punto unico

ST102: inserzione, sistema a due elementi

ST110: inserzione, unico punto con funzionalità VeriCal™

ST112: inserzione, sistema a due elementi con funzionalità VeriCal

STP100: inserzione, unico punto con misurazione della pressione

STP102: inserzione, sistema a due elementi con misurazione della pressione

STP110: inserzione, unico punto con misurazione pressione e funzionalità VeriCal

STP112: inserzione, sistema a due elementi con misurazione pressione e funzionalità VeriCal

■ Intervallo di misurazione della portata

Stile di inserzione: da 0,25 SFPS a 1000 SFPS [da 0,07 NMPS a 305 NMPS]

ST100L in linea: da 0,0062 SCFM a 1850 SCFM

[da 0,01 Nm³/h a 3,140 Nm³/h]

– Aria in condizioni standard; 70 °F e 14,7 psia [21 °C e 1,01325 bar (a)]

■ Intervallo di misurazione della temperatura

Fino a 850 °F [454 °C] proporzionalmente all'elemento; vedere Funzionamento

Temperatura nelle specifiche dell'elemento di portata

■ Intervallo di misurazione della pressione (modelli STP)

Intervallo disponibili:

da 0 psig a 50 psig [da 0 bar (g) a 3,4 bar (g)]

da 0 psig a 160 psig [da 0 bar (g) a 11 bar (g)]

da 0 psig a 500 psig [da 0 bar (g) a 34 bar (g)]

da 0 psig a 1000 psig [da 0 bar (g) a 70 bar (g)]

■ Condizioni ambientali

Umidità massima relativa: 93%

Altezza massima: 6561' [2000m]

■ Mezzi:

tutti i gas compatibili con il materiale dell'elemento di portata

■ Precisione:

Portata:

Calibrazione specifica per il gas: lettura $\pm 0,75\%$, $\pm 0,5\%$ grandezza naturale

Equivalenza gas SpectraCal: generalmente, lettura $\pm 4\%$, $\pm 0,5\%$ grandezza naturale; la precisione viene determinata dalle condizioni del gas specifiche per l'applicazione; utilizzare lo strumento online di FCI, AVAL, per valutare l'applicazione e calcolare la precisione attesa

Temperatura: ± 2 °F [$\pm 1,1$ °C] (solo visualizzata, la portata deve essere superiore a 5 SFPS [1,5 m/sec])

Pressione (modelli STP): $\pm 0,25\%$ intervallo di pressione in scala reale

■ Coefficiente di temperatura

Con compensazione delle temperatura opzionale; valido dal 10% al 100% della calibrazione in scala reale

Portata: massimo $\pm 0,015\%$ in lettura/ °F fino a 850 °F [$\pm 0,03\%$ in lettura / °C fino a 454 °C]

■ Ripetibilità

Portata: $\pm 0,5\%$ in lettura

Temperatura: ± 1 °F [$\pm 0,6$ °C] (la portata deve essere superiore a 5 SFPS [1,5 NMPS])

■ Rapporto di turndown

normalmente impostato a livello di fabbrica e regolabile sul campo da 2:1 a 100:1 all'interno di un intervallo di portata calibrato; fino a 1000:1 possibile con la valutazione dell'applicazione a livello di fabbrica

■ Compensazione della temperatura

Standard: ± 30 °F [± 16 °C]

Opzionale: ± 100 °F [± 55 °C]

■ Approvazioni da parte dell'agenzia

FM, FMC: classe I, divisione 2, aree pericolose;

Gruppi B, C, D, E, F, G

ATEX e IECEx (vedere pagina pagina 85)

CPA, NEPSI

■ Calibrazione

Eseguita su banchi di portata e apparecchiature tracciabili NIST

■ Temperatura di stoccaggio

da -76 a 150°F [da -60 a 65 °C]

Elemento di portata**■ Materiale di costruzione**

Acciaio inossidabile 316L interamente saldato; Hastelloy-C opzionale

■ Pressione operativa

Punta di metallo: 1000 psig [69 bar (g)]

Punta di Teflon: 150 psig [10 bar (g)] (max. 200 °F [93 °C])

Connessione NPT fissata: 1000 psig [69 bar (g)]

Connessione a flange fisse: per rating flange

Modelli di STP Vedere specifiche sul sensore di pressione

Uguale al tipo ST sopra riportato o conforme alle specifiche sul sensore di pressione, a seconda di quale dei due valori è inferiore

Modello ST100L Stile in linea

| | Tubazioni | | Tubazione Sch 40 | | Tubazione Sch 80 | |
|------------------------|-----------|--------|------------------|--------|------------------|--------|
| | Psig | Bar(g) | Psig | Bar(g) | Psig | Bar(g) |
| Sensore stile F | | | | | | |
| 1" | 2400 | 165 | 2500 | 172 | 3000 | 207 |
| 1 1/2" | | | 1750 | 121 | 2500* | 172* |
| 2" | | | 1500 | 103 | 2250* | 155* |
| Sensore stile S | | | | | | |
| 1" | 2400 | 165 | 2500 | 172 | 2500 | 172 |
| 1 1/2" | | | 1750 | 121 | 2500* | 172* |
| 2" | | | 1500 | 103 | 2250* | 155* |

* Tubazione da 1 1/2" e 2" Sch 80 disponibile solo su ordinazione; contattare FCI
Tubazione da 3/4" disponibile su ordinazione

■ Temperatura operativa (processo)

Stile inserzione ST100, ST102

Tutti gli elementi di portata (– FPC, – FP e – S):

da -40 °F a 350 °F [da -40 °C a 177 °C]

da -40 °F a 500 °F [da -40 °C a 260 °C]

da -40 °F a 850 °F [da -40 °C a 454 °C]

Stile inserzione ST110, ST112

Elemento di portata stile – FP

da -40 °F a 350 °F [da -40 °C a 177 °C]

da -40 °F a 500 °F [da -40 °C a 260 °C]

Stile inserimento Serie STP

Tutti gli elementi di portata (– FPC, – FP e – S):

da -40 °F a 257 °F [da -40 °C a 125 °C]

Stile in linea ST100L

Elemento di portata stile – FP e – S:
da -40 °F a 250 °F [da -40 °C a 121 °C]

■ Connessione processo

Raccordo a compressione: modelli ST100 e ST102 solo acciaio inossidabile NPT maschio da 3/4" o 1" con punta in Teflon regolabile o in metallo; in alternativa forato e filettato a frangio per raccordo da 3/4", flange ANSI o DIN

Raccordo a compressione non disponibile con versioni di ST100 or ST102 per temperatura pari a 850 °F [454 °C]

Guarnizioni premistoppa retraibili

Bassa pressione 50 psig [3,5 bar (g)] o media pressione 500 psig [34 bar (g)] con materiale giunto in Teflon o grafite; NPT maschio da 1 1/4" o flangia ANSI o DIN

Guarnizione in Teflon necessaria quando il mezzo di processo è l'ozono, il cloro o il bromo

Raccordi a compressione / Tutti saldati

Flangia NPT maschio da 1", ANSI o DIN

Lunghezza inserzione

Lunghezze misurabili sul campo:

da 1" a 6" [da 25 mm a 152 mm]

da 1" a 12" [da 25 mm a 305 mm]

da 1" a 21" [da 25 mm a 533 mm]

da 1" a 36" [da 25 mm a 914 mm]

da 1" a 60" [da 25 mm a 1524 mm]

Lunghezze fisse da da 2,6" a 60" [da 66 mm a 1524 mm]

■ Tubo di flusso in linea ST100L

L'elemento di portata viene calibrato e fornito come un raccordo a flange; le opzioni includono tubi a iniezione a portata minima e condizionatori di portata Vortab integrati per elasticità di funzionamento e prestazioni della portata minima ottimali

Dimensioni: tubo da un diametro di 1"; tubo 40 da 1", 1 1/2" o 2"

Lunghezza: 9 diametri nominali

Connessioni processo: flange NPT femmina, NPT maschio, ANSI o DIN o preparate con saldatura a resistenza

Opzioni: flange adatte alle dimensioni del tubo di flusso

■ Configurazioni trasmettitore remoto: Il trasmettitore può essere montato lontano dall'elemento di portata utilizzando un cavo di interconnessione (a una distanza massima di 1000' [300 m])**■ Modelli STP: Specifiche aggiuntive sul sensore di pressione**

Calibrato a una temperatura nominale di 70 °F [21 °C]

Alternanza zero/estensione: 0,83% in scala reale/100 °F [1,5% in scala reale/100 °C]

Tolleranza zero: ± 0,5% in scala reale

Tolleranza estensione: ± 0,5% in scala reale

Stabilità a lungo termine: ± 0,2% in scala reale per anno

Pressione massima:

50 psi, 100 psi [3,4 bar, 7 bar] versioni 3.0 x tasso di estensione nominale

500 psi, 1000 psi [34 bar, 70 bar] versioni 2.0 x tasso di estensione nominale

Pressione di rottura minima (tutti):

50 psi, 100 psi [3,4 bar, 7 bar] versioni 40 x tasso di estensione nominale

500 psi, 1000 psi [34 bar, 70 bar] versioni 20 x tasso di estensione nominale

Materiali umidi:

Diaframma acciaio inossidabile 17-4 PH (*non consigliato per idrogeno; contattare FCI per conoscere il modello STP da utilizzare con l'idrogeno*)

Raccordi in acciaio inossidabile 304

Trasmettitore flusso/schema elettronico**■ Temperatura operativa:**

Sistema a unico punto: da 0 °F a 140 °F [- da 18 ° a 60 °C]

Sistema a due punti: da 0 °F a 100 °F [- da 18 ° a 38 °C]

■ Potenza in ingresso

CA: da 85 VAC a 265 VAC, da 50 Hz a 60 Hz

CC - Sistema a unico punto: 24 VDC ± 20%

CC - Sistema a due punti: 23,5 VDC - 28 VDC ± 20%

■ Consumo energetico

CA: da 85 a 265V = 10W, 1 elemento di portata

13,1W, 2 elementi di portata

CC: 24V =

9,6W, 1 elemento di portata

13,2W, 2 elementi di portata

■ Uscite**Analogica**

Standard: Tre (3) 4-20 mA*, 0-1k Hz, or 0-10 kHz impulso/frequenza

Le uscite 4-20 mA vengono assegnate dall'utente in base alla portata, temperatura e/o se previsto, in base alla pressione; le uscite sono programmabili da parte dell'utente per l'intervallo di portata completo o per sottoinsiemi di tale intervallo; l'uscita di impulso/frequenza è selezionabile dall'utente come impulso per contatore esterno/totalizzatore di portata o come frequenza 0-1 kHz o 0-10 kHz che rappresenta la portata

HART (standard con uscite analogiche, conforme V7

** Le uscite vengono isolate ed è presente l'indicazione del guasto secondo le linee guida NAMUR NE43, selezionabile dall'utente come alto (> 21,0 mA) o basso (< 3,6 mA)*

Digitale

Standard: USB, Ethernet - solo servizio e configurazione porte

Opzionale: FOUNDATION Fieldbus H1, PROFIBUS PA o Modbus RS-485

Parametri fisici FF

Capacità dispositivo - Ci (nF) = 0

Induttanza dispositivo - Li (in mH) = 1,01

Massima tensione d'ingresso rete - Ui (in V) = 32

Massima corrente d'ingresso rete - Ii (in mA) = 13

■ Ingressi ausiliari

Un canale d'ingresso da 4-20 mA; utilizzato per configurazioni speciali amministrate da FCI per consentire alla Serie ST100 di accettare ingressi da dispositivi esterni come analizzatori di gas, sensori della composizione del gas o della pressione

■ Cabine

Trasmettitore principale/schema elettronico:

NEMA 4X, IP67; alluminio con verniciatura a polvere di poliestere; 4 porte di condotto filettate come 1/2" NPT o M20x1,5; 7,74" x 5,40" x 5,00" [196,6 mm x 137,2 mm x 127 mm]; cabina in acciaio inossidabile in attesa

Cabina locale (configurazione remota):

Modello ST100L, modelli ST100 e ST102 senza opzione con guarnizioni premistoppa: NEMA 4X, IP67; alluminio con verniciatura a polvere di poliestere; 2 porte di condotto filettate come 1/2" NPT o M20x1,5; 3,75" x 4,00" x 3,24" [95 mm x 102 mm x 82 mm]

Modelli ST100 e ST102 con guarnizioni premistoppa a pressione media; ST110, ST112 e tutti i modelli STP:

NEMA 4X, IP67; alluminio con verniciatura a polvere di poliestere; 1 porta di condotto filettata come 1" NPT o M20x1,5; 5,40" x 4,82" [137,2 mm x 122 mm]

■ Registratore di dati

Programmabile dall'utente per letture per incremento di tempo per un massimo di 1 lettura/secondo; rimovibile, scheda di memoria micro-SD da 2 GB inclusa da inserire nel circuito; memorizza circa 21M letture in formato ASCII con valori separati da virgola,

■ Lettura/visualizzazione e pulsanti touch ottici (opzionale):

- Grande LCD 2" x 2" [50 mm x 50 mm]; grafico a barre Digital Plus e unità di ingegneria
- Visualizzazione digitale di portata, portata totale, temperatura e pressione (con modelli STP); selezionabili dall'utente per unità di ingegneria
- Grafico a barre analogico della portata
- Indicazione stato allarme
- Campo di 17 caratteri alfanumerici programmabile dall'utente associato a ogni gruppo di calibrazione
- Visualizzazione codici assistenza e testo in modalità Configurazione e assistenza
- Quattro (4) pulsanti touch ottici per la programmazione da parte dell'utente dell'interrogazione della configurazione e della manutenzione dello strumento
- Attivazione pulsante touch ottico attraverso la finestra anteriore. Non è necessario aprire la cabina per accedere o attivare
- Il monitor è rotabile elettronicamente di 90° per ottimizzare l'angolo di visualizzazione

Nota: se il monitor non viene ordinato, l'interrogazione di configurazione e manutenzione da parte di tutti gli utenti deve essere effettuata tramite collegamento del computer alla porta USB o Ethernet.

Pagina lasciata intenzionalmente vuota

2 INSTALLAZIONE DELLO STRUMENTO

Attenzione: Consultare il produttore per ottenere informazioni sulle dimensioni dei giunti non infiammabili.

Attenzione: L'intervallo di temperatura dell'ambiente e la classe di temperatura applicabile del misuratore di portata Serie ST100 si basa sulla temperatura di processo massima per la specifica applicazione, come indicato di seguito:
T6 per $-40\text{ °C} \leq T_a \leq +65\text{ °C}$; T1 per $-40\text{ °C} \leq T_a \leq +65\text{ °C}$.

Attenzione: La superficie pitturata del misuratore di portata serie ST100 potrebbe trattenere carica elettrostatica e diventare una fonte infiammabile in applicazioni con un'umidità relativa bassa $< 30\%$, dove la superficie pitturata è relativamente libera da sostanze contaminanti come polvere, sporcizia o olio. Pulire le superfici pitturate usando un panno inumidito con sola acqua.

Attenzione: Non sostituire la batteria interna in caso di presenza di gas esplosivi nell'atmosfera.

Identificativo dello strumento e dimensioni esterne

Nell'Appendice A sono indicate le dimensioni esterne e quelle dei supporti per tutte le configurazioni elettroniche integrali e remote. Verificare che tutte le dimensioni rispettino i requisiti dell'applicazione prima di iniziare il processo di installazione.

Installazione del sensore di inserzione

La posizione corretta del misuratore di portata nella configurazione delle tubazioni del processo è fondamentale affinché gli strumenti siano in grado di misurare in modo preciso le variabili di processo. FCI consiglia diametri tubo nominali da 20 davanti e da 10 dietro rispetto al punto di installazione dello strumento per la maggior parte delle applicazioni. Tali distanze possono essere ridotte in modo significativo quando il misuratore di portata è combinato con la tecnologia di condizionamento della portata di FCI (Vortab).

Gli elementi di portata a inserzione possono essere montati nel processo utilizzando diverse configurazioni selezionabili a disposizione del cliente; raccordo a compressione montato, guarnizione premistoppa filettata o flangiata montata e connessioni di processo filettate o flangiate di lunghezza "U" montate. La specifica connessione del processo del sensore viene indicata dal cliente sulla scheda informazioni dell'ordine.

Inserire l'elemento di portata nelle tubazioni di processo in base ai requisiti del sistema di tubazioni dell'applicazione. Orientare lo strumento in modo che la freccia della portata incisa sul componente corrisponda alla direzione del flusso del processo con il riferimento parallelo alla portata entro $\pm 3^\circ$ di rotazione. Un elemento di portata con lunghezze di inserzione variabili deve essere inserito $1/2"$ dopo l'asse del tubo di processo o del tubo con la freccia di direzione della portata allineata e livellata correttamente. Dopo che l'elemento di portata è stato posizionato correttamente e serrato in sede, verificare che la saldatura di processo non perda applicando una leggera pressione fino ad applicare la pressione operativa massima. Verificare la presenza di eventuali perdite sui bordi delle connessioni del processo utilizzando metodi standard per l'individuazione di perdite.

La figura 1 mostra uno strumento di connessione di processo per il raccordo a compressione correttamente montato.

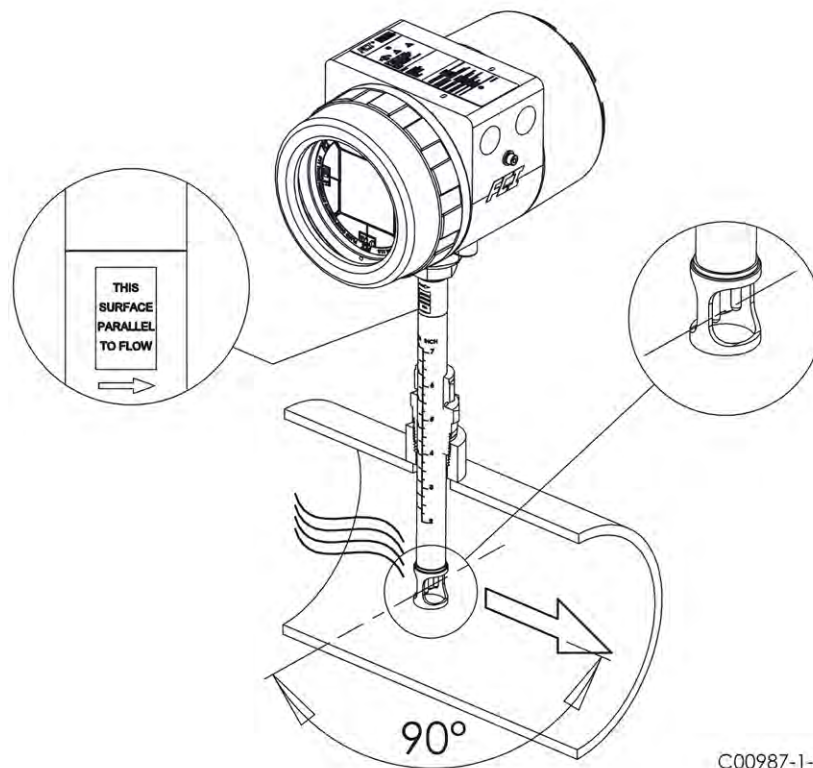


Figura 1

Montaggio del raccordo a compressione

1. I misuratori di portata a inserzione in unico punto FCI vengono calibrati lungo l'asse centrale delle tubazioni di processo. L'elemento di portata è montato correttamente quando la punta si trova a 0,50 pollici (13 mm) dietro l'asse del tubo
2. I = profondità inserzione
 $I.D.$ = diametro interno del tubo
 T = spessore pareti tubo
 C = lunghezza giunto montaggio e raccordo a compressione installato

Profondità di inserzione = $I = 0,50 \text{ pollici} + (I.D. / 2) + T + C$

3. La scala incisa al lato del tubo di inserzione indica la lunghezza della punta dell'elemento di portata.
4. Calcolare la profondità di inserzione utilizzando l'equazione nel passaggio 2 sopra.
 $I = \underline{\hspace{2cm}}$
5. Contrassegnare il tubo di inserzione alla profondità di inserzione calcolata.

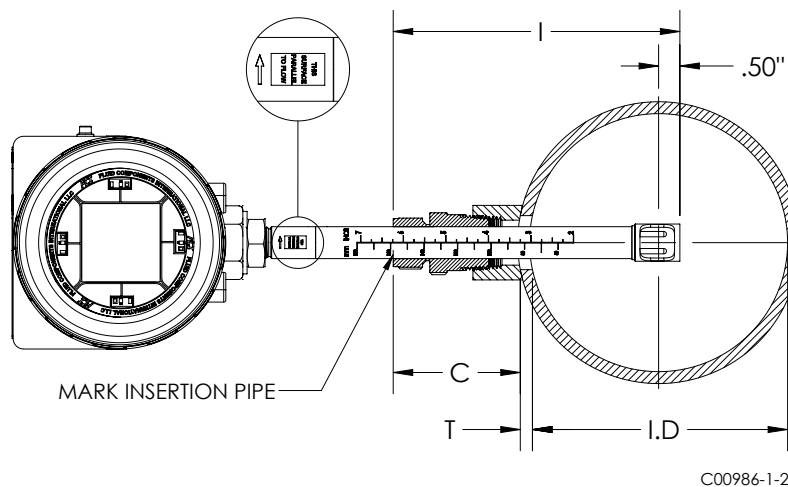


Figura 2

6. Applicare un sigillante appropriato alla connessione del tubo inclinato sul raccordo a compressione e fissarlo all'accoppiamento di montaggio del tubo.
7. Inserire l'elemento di portata fino al segno di profondità dell'inserzione e serrare a mano il dado di compressione. Allineare il piano di orientamento in parallelo alla direzione del flusso.
8. Serrare il dado di compressione al torsiometro specificato per il materiale della punta corrispondente. Il produttore del raccordo a compressione consiglia 1-1/4 giri dopo la stretta a mano.

| Materiale punta | Torsiometro |
|-----------------|-------------|
| Teflon | 6 FT-Lbs |
| 316 SST | 65 FT-Lbs * |

Nota: la configurazione della punta di metallo può essere serrata solo una volta. Una volta stretta, la lunghezza di inserzione non è più regolabile.

Montaggio a flangia

L'elemento di portata montato a flangia è visualizzato nella Figura 3. Collegare la flangia di accoppiamento con attenzione. Orientare correttamente il riferimento dell'elemento di portata in piano per garantire l'accuratezza calibrata dello strumento.

- Verificare che la portata del mezzo di processo corrisponda alla freccia della direzione del flusso sull'elemento di portata.
- Applicare una guarnizione o un sigillante appropriato al montaggio a flangia come necessario.
- Accoppiare la flangia dell'elemento di portata alla flangia di processo mantenendo il corretto orientamento del piano.
- Fissare le flange con hardware di montaggio appropriato.

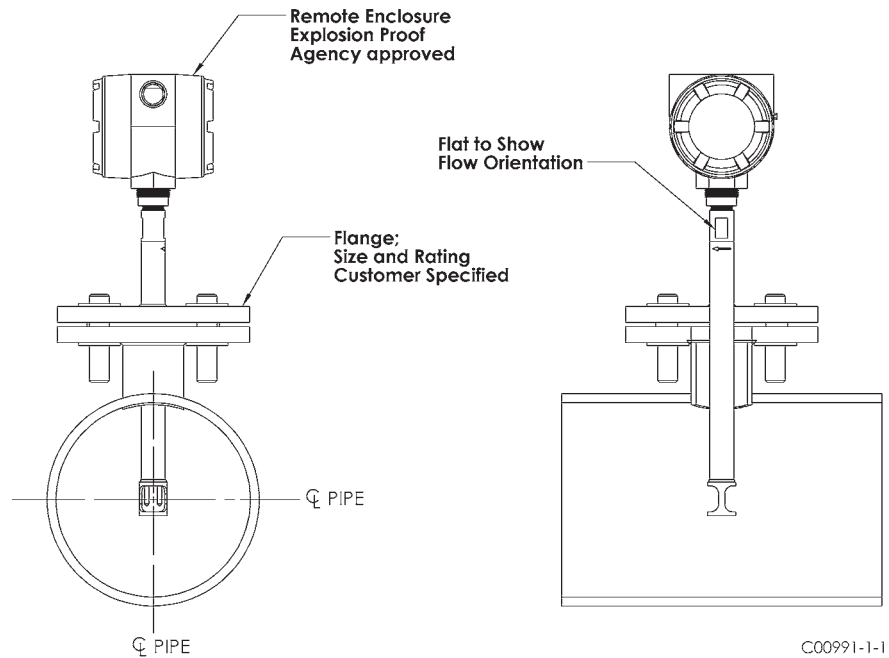


Figura 3

Montaggio con filettatura tubo NPT

La configurazione con filettatura tubo è visualizzata nella Figura 4. Applicare sigillante compatibile con il mezzo di processo ai filetti maschi. Inserire con attenzione nell'accoppiamento di montaggio di processo. Serrare l'elemento di portata finché non è ben stretto e continuare fino a che il piano e la freccia di direzione del flusso non si allineano con la portata di processo.

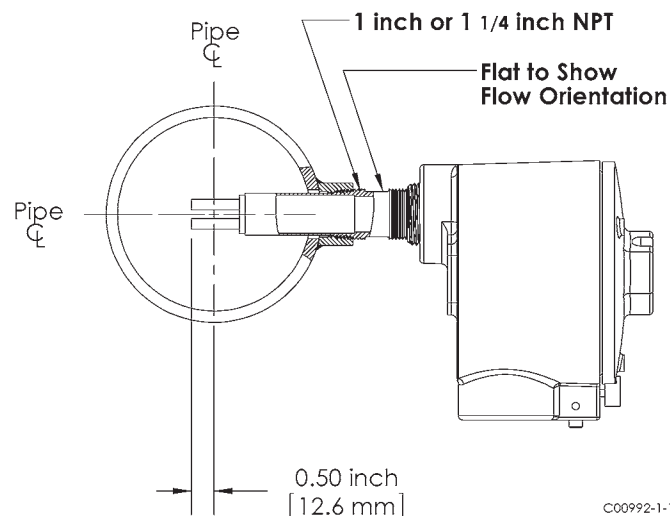


Figura 4

Montaggio guarnizioni premistoppa retraibili/regolabili

Le applicazioni che prevedono l'utilizzo di guarnizioni premistoppa devono fare riferimento alle immagini contenute nell'Appendice A per ulteriori dettagli. Sono disponibili guarnizioni montate a flange o NPT. Le valvole di isolamento vengono generalmente utilizzate nelle applicazioni con guarnizioni premistoppa.

- Seguire le procedure di montaggio del tubo a flange o con filettatura come descritto nelle sezioni precedenti.
- Serrare il dado premistoppa finché la guarnizione premistoppa interna non sia abbastanza stretta da impedire eccessive perdite durante il processo ma anche da consentire l'inserimento del tubo in sede. Orientare piano e freccia di direzione della portata correttamente.
- Continuare inserendo l'elemento di portata nel tubo del mezzo di processo. Per la guarnizione premistoppa di media pressione, utilizzare i dadi di regolazione su tutto il filetto per spingere l'elemento di portata nella giusta posizione. Serrare i dadi di bloccaggio opposti.
- Serrare il dado premistoppa ancora di ½, 1 volta finché non è serrato (circa 65 – 85 ft-lbs).
- Sulle guarnizioni premistoppa a bassa pressione, allineare il collare diviso con la cinghia di connessione sul dado premistoppa. Stringere le due viti ¼-28 sull'anello di bloccaggio diviso.

Installazione elemento di portata STP100 e STP102A

I modelli STP100 e STP102A aggiungono la misurazione di un altro traduttore di pressione come terzo output variabile del processo. Le connessioni di processo disponibili sui modelli STP includono le connessioni standard disponibili sui modelli ST tranne il raccordo a compressione. Il modello ST102 presenta due gruppi sonda. Le connessioni di processo disponibili includono:

- Guarnizioni premistoppa retraibili
- NTP fisso
- A flange

Tutte le istruzioni relative a fissaggio e montaggio dell'elemento di portata per le connessioni di processo selezionate sono identiche a quelle del modello ST100. Tali dettagli sono forniti nelle sezioni precedenti relative al montaggio della connessione di processo.

I limiti di pressione per il modello STP verranno determinati selezionando il tipo di trasduttore di pressione. Gli intervalli di pressione massima tra le opzioni disponibili sono pari a 50, 160, 500 e 1000 psig (3,44, 11,03, 34,47 e 69,95 bar).

Il trasduttore di pressione viene fornito con due diversi intervalli di temperatura di servizio:

- Standard: da 32 a 176 °F (da 0 a 80 °C)
- A prova di esplosione (Ex): da -22 a 212 °F (da -300 a 100 °C)

Il trasduttore di pressione si trova dentro la cabina di forma rettangolare annessa all'elemento di portata. Il tappo di pressione si trova al centro di due pozzetti e si estende attraverso il centro del tubo di inserimento all'interno della cabina dove è posizionato il trasduttore. Poiché il trasduttore di pressione si trova molto lontano dal mezzo di processo, alla fine di un gruppo di tubi chiusi, il trasduttore di pressione verrà esposto alla temperatura ambientale esterna dell'elemento di portata.

Cablaggio dell'elemento di portata

I modelli STP100/102A possono essere configurati con un sistema elettronico integrato o remoto. Lo schema elettrico per queste configurazioni si trova nell'Appendice B. Le configurazioni remote richiedono un cavo schermato conduttore 10, come specificato nella *Tabella 1 dello schema elettrico dello strumento*.

Descrizione del sistema elettronico di STP100/102A

Il trasmettitore elettronico dello strumento fornisce valori relativi a portata, temperatura e pressione sul monitor e attraverso la modalità di visualizzazione dei risultati selezionata dal cliente, analogica o digitale.

Modalità analogica 4-20mA: configurazione di fabbrica predefinita

- Output n. 1 – Portata o portata media tra due punti
- Output n. 2 – Temperatura o temperatura media tra due punti
- Output n. 3 – Pressione

HART uscita

- Comando 9 – Slot 0, 2, 4: Portata o portata media tra due punti.
- Comando 9 – Slot 5: Temperatura o temperatura media tra due punti.
- Comando 9 – Slot 6: Pressione

Fieldbus

- Blocco AI portata – Portata media tra due punti
- Blocco AI temperatura – Temperatura processo media tra due punti
- Blocco AI pressione – Pressione

- Blocco trasduttore processo – indice 13, PRIMARY_VALUE (PORTATA media)
- Blocco trasduttore processo – indice 15, SECONDARY_VALUE (TEMPERATURA media)
- Blocco trasduttore processo – indice 19, Quaternary_VALUE (pressione)

Modbus

- Comando 3 – Portata media tra due punti
Temperatura media tra due punti
Pressione, disponibile sui modelli STP
Totalizzatore

Risoluzione dei problemi

La "Modalità manutenzione" sia per HART che per FOUNDATION Fieldbus consente l'accesso ai singoli valori di output del sensore.

Il trasmettitore elettronico 102A è in grado di riconoscere un elemento di portata scollegato. Se viene rilevata tale condizione, lo strumento indica una condizione di guasto e visualizza i dati delle variabili di processo dal sensore che rimane connesso al trasmettitore. L'errore si autocorregge quando viene ricollegato il sensore.

Installazione elemento di portata ST102A e STP102A

Il modello ST/STP102A è un sistema con in media due elementi che funziona attraverso un unico trasmettitore. L'elemento di portata ST/STP102A presenta le stesse connessioni di processo disponibili sul modello base ST100. Il modello ST/STP102A presenta due gruppi sonda. Le connessioni di processo disponibili includono:

- Raccordo a compressione
- Guarnizioni premistoppa retraibili
- NTP fisso
- A flange

Tutte le istruzioni relative a fissaggio e montaggio dell'elemento di portata per le connessioni di processo selezionate sono identiche a quelle del modello ST100. Tali dettagli sono forniti nelle sezioni precedenti relative al montaggio della connessione di processo. Ogni elemento di portata viene identificato con il numero di serie seguito da -1 o -2.

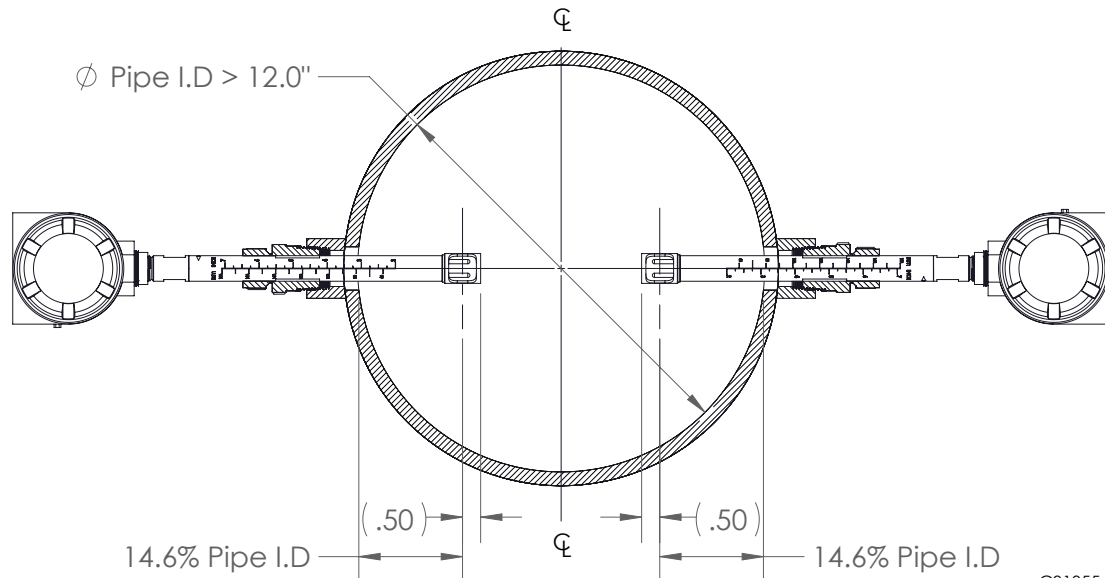
Ad esempio:

| | |
|---------------------------|--|
| Numero di serie: 409486-1 | Descrizione - elemento di portata n. 1 |
| Numero di serie: 409486-2 | Descrizione - elemento di portata n. 2 |

Posizioni dei punti installati

Le posizioni dei punti dell'elemento di portata per un sistema con in media due punti si basano sulle raccomandazioni relative al punto trasversale US EPA - Metodo 1. Tale metodo è applicabile ai flussi di gas attraverso canali, tubazioni e condotti con diametri interni superiori a 12 pollici. Le posizioni dei punti consigliate per un sistema con in media due punti sono indicate nel diagramma che segue.

Posizionare e fissare gli elementi di portata in posizione utilizzando (tubo con diametro interno di 0,146 x + 0,50 pollici) come la dimensione della posizione dal tubo con diametro interno alla fine dell'elemento di portata (Fig. 5).



C01055-1-2

Figura 5

Cablaggio dell'elemento di portata

ST/STP102A può essere configurato con un elemento di portata remoto e uno integrato o con due elementi di portata separati e sistema elettronico remoto. Lo schema elettrico per queste configurazioni si trova nell'Appendice B. Ognuno degli elementi di portata nei modelli ST102A/STP102A è collegato al trasmettitore tramite un cavo schermato conduttore 8, come specificato nella *Tabella 1 dello schema elettrico dello strumento* in 17.

Descrizione del sistema elettronico di ST/STP102A

Il trasmettitore elettronico degli strumenti di tipo ST/STP102A visualizza i valori relativi a portata e temperatura media tra due punti sul monitor e attraverso la modalità di visualizzazione dei risultati selezionata dal cliente, analogica o digitale.

Modalità analogica 4-20 mA: configurazione di fabbrica predefinita

- Output n. 1 – Portata media tra due punti
- Output n. 2 – Temperatura media tra due punti
- Output n. 3 – Pressione, disponibile nei modelli STP

HART uscita

- Comando 9 – Slot 0, 2, 4: Temperatura media tra due punti.
- Comando 9 – Slot 5: Temperatura media tra due punti
- Comando 9 – Slot 6: Pressione

Fieldbus

- Blocco AI portata – Portata media tra due punti
- Blocco AI temperatura – Temperatura processo media tra due punti
- Blocco trasduttore processo – indice 13, PRIMARY_VALUE (PORTATA media)
- Blocco trasduttore processo – indice 15, SECONDARY_VALUE (TEMPERATURA media)

Modbus

- Comando 3 – Portata media tra due punti
 Temperatura media tra due punti
 Pressione, disponibile sui modelli STP
 Totalizzatore

Risoluzione dei problemi

La "Modalità manutenzione" sia per HART che per FOUNDATION Fieldbus consente l'accesso ai singoli valori di output del sensore.

Il trasmettitore elettronico ST/STP102A è in grado di riconoscere un elemento di portata scollegato. Se viene rilevata tale condizione, lo strumento indica una condizione di guasto e visualizza i dati delle variabili di processo dal sensore che rimane connesso al trasmettitore. L'errore si autocorregge quando viene ricollegato il sensore.

Installazione del sensore in linea

Il sensore può essere montato alle tubazioni di processo filettato, flangiato o con saldatura a resistenza. La specifica connessione del processo del sensore viene indicata dal cliente sulla scheda informazioni dell'ordine.

Inserire il sensore nelle tubazioni di processo in base ai requisiti del sistema di tubazioni dell'applicazione. Verificare che la freccia di direzione del flusso sia puntata nel verso giusto. Dopo che il sensore è stato posizionato correttamente e serrato in sede, verificare che la saldatura di processo non perda applicando una leggera pressione fino ad applicare la pressione operativa normale. Verificare la presenza di eventuali perdite sui bordi delle connessioni di processo.

Installazione sistema elettronico trasmettitore di portata

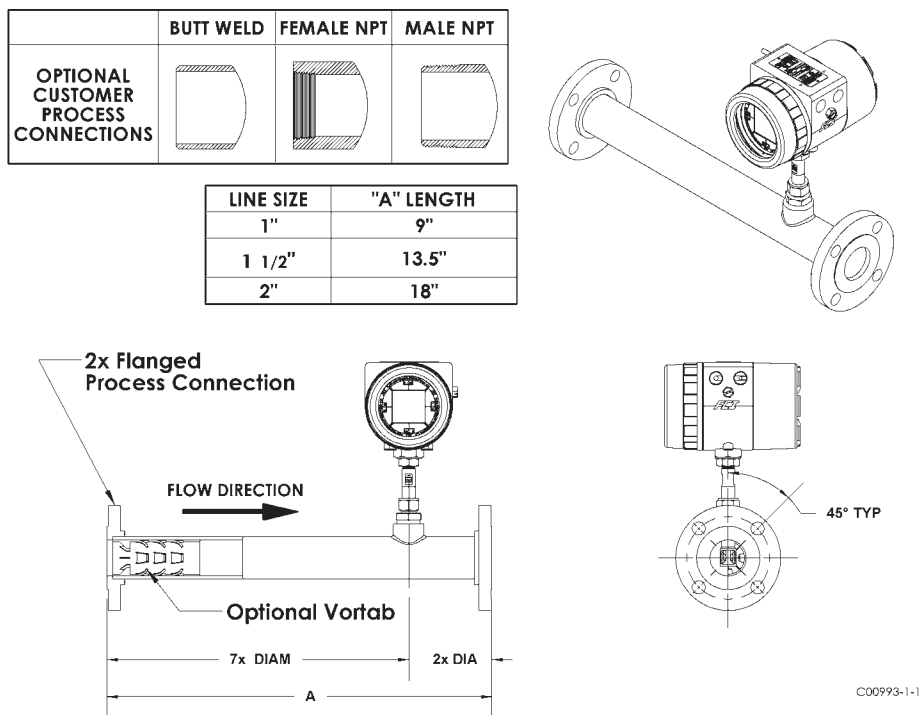


Figura 6

Il trasmettitore elettronico dello strumento può essere parte integrante dell'elemento di portata o essere montato in remoto utilizzando un cavo schermato tra l'elemento di portata e il sistema elettronico.

I cavi per il trasporto di energia devono resistere ad una temperatura di 90 °C.

Precauzioni ESD

Avvertenza: Il misuratore di portata FCI contiene dispositivi sensibili statici. Per evitare danni allo strumento osservare le precauzioni ESD elencate di seguito prima di aprire lo strumento per il cablaggio.

- Usare una polsiera o una cavigliera con una resistenza da 1 MΩ collegata a terra.
- Usare un tappeto conduttivo statico sul tavolo da lavoro o sul pavimento con una resistenza da 1 MΩ collegata a terra quando si lavora sullo strumento in un'impostazione da negozio.
- Collegare lo strumento a terra.
- Applicare agenti antistatici come Static Free di Chemtronics per maneggiare gli utensili usati sullo strumento.
- Tenere gli oggetti che producono elevata energia statica lontani dallo strumento.

Le precauzioni sopra citate sono requisiti minimi. Le indicazioni per le precauzioni ESD complete sono contenute nel manuale 263 del Dipartimento della Difesa degli Stati Uniti.

Sistema elettronico integrato

La scatola dei componenti elettronici integrata viene montata durante il processo di installazione dell'elemento di portata. Il sistema elettronico integrato può essere ruotato di ± 180 gradi sulla punta del tubo di inserzione dell'elemento di portata. Ciò viene fatto allentando il dado di blocco alla base della cabina e ruotando questa come si desidera. **Non ruotare la cabina del sistema elettronico più di ± 180 gradi. La rotazione eccessiva della cabina potrebbe causare dei danni al cablaggio interno.**

Specifiche del torsiometro del dado di blocco: 30-35 ft-lbs (40-47 N-m)

Il sistema elettronico integrato deve essere dotato di supporto/sostegno aggiuntivo in applicazioni con vibrazione elevata. Un supporto di montaggio è fornito da FCI per supportare il sistema elettronico se è necessario ulteriore supporto.

Sistema elettronico remoto

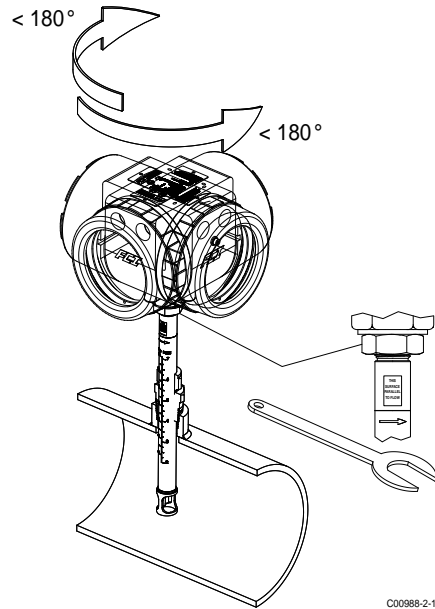


Figura 7

Un supporto di montaggio viene fornito quando il trasmettitore viene ordinato per il montaggio in remoto. I dettagli relativi al supporto sono indicati nella Figura 8 che segue. Per ulteriori dettagli sul montaggio, fare riferimento agli schemi d'installazione nell'Appendice A. Il sistema elettronico si può montare semplicemente a parete o nel tubo. Il supporto è progettato per un hardware da 0,25 pollici o M6. Montare in modo sicuro il sistema elettronico su colonne o travi di supporto in cemento o portanti. Il montaggio su plastica non è consigliato e non è conforme ai requisiti di approvazione del sistema.

Montaggio tubo remoto

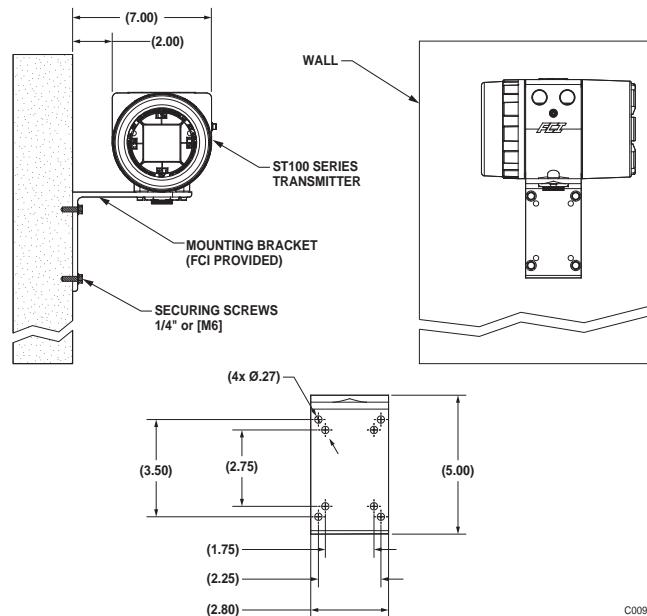


Figura 8

Fare riferimento alle figure seguenti per dettagli sul montaggio del tubo remoto del trasmettitore.

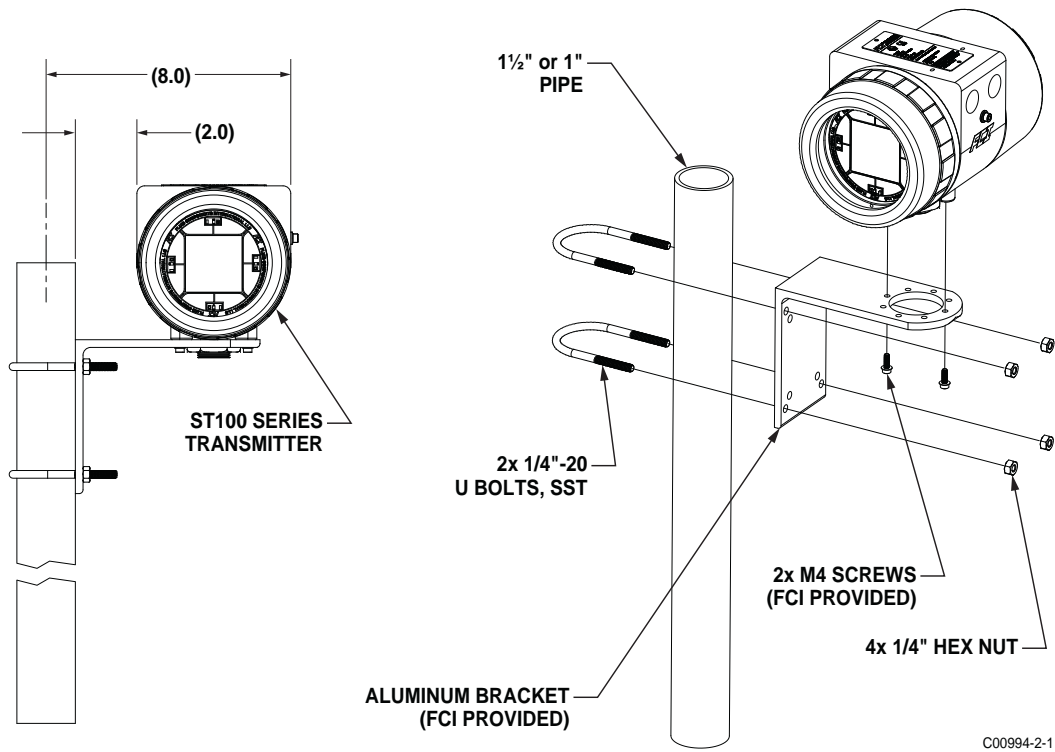


Figura 9

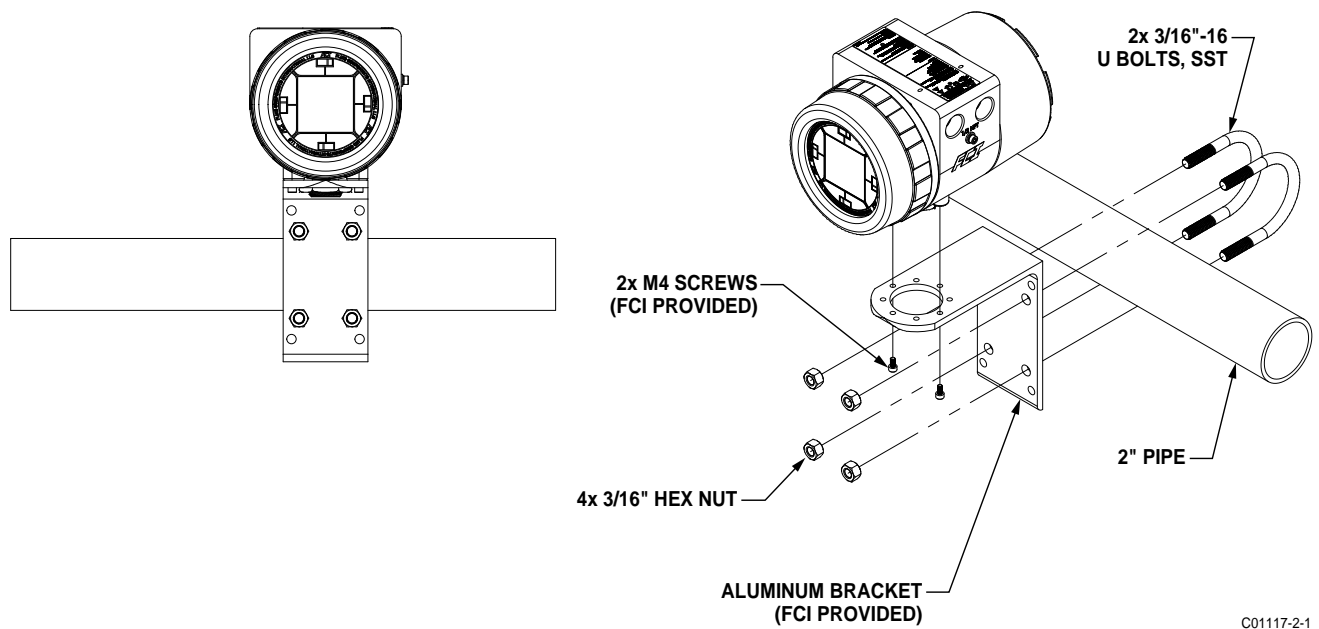
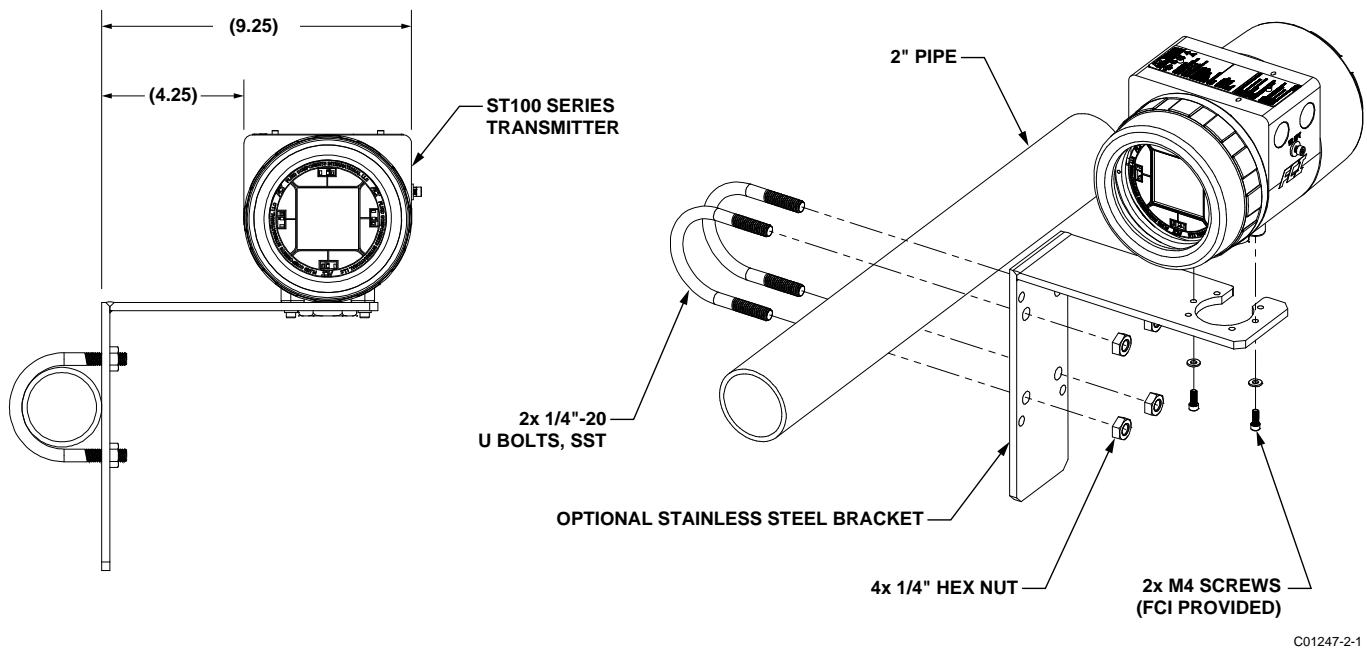


Figura 10

C01117-2-1



C01247-2-1

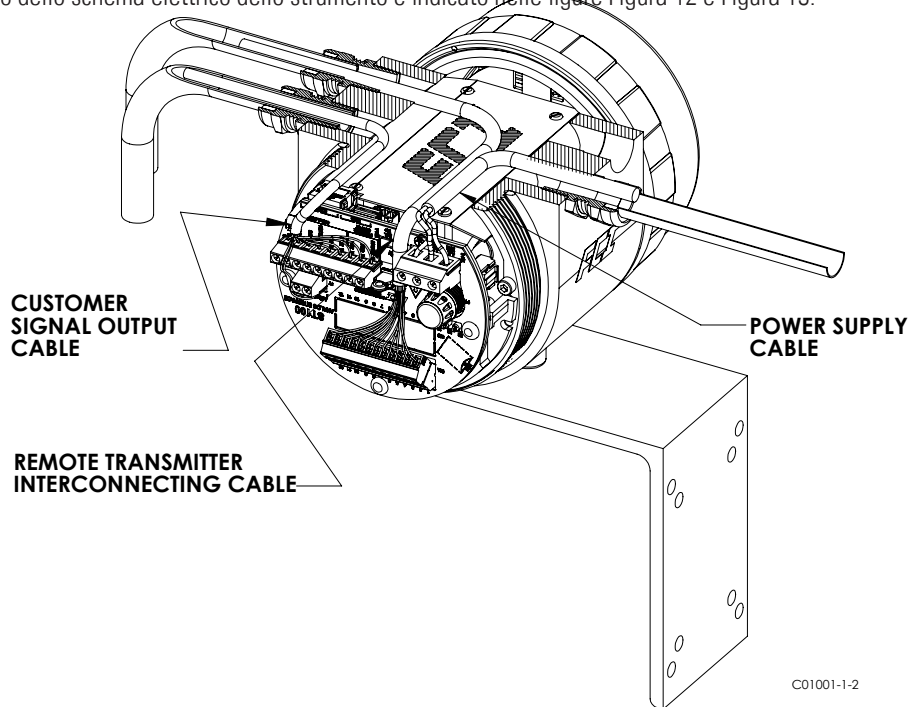
Figura 11

Cablaggio dello strumento

Il trasmettitore di portata può essere alimentato a 85 – 265 VAC o 24 VDC come specificato nelle specifiche dello strumento. Il sistema elettronico non può essere configurato per passare da alimentazione CA a CC. **Per installazioni 220/265 VAC, è necessario utilizzare un circuito di riferimento neutro.**

Tutte le guarnizioni dei cavi e i raccordi dei condotti devono rispettare o superare i valori di approvazione dell'area in cui lo strumento viene installato.

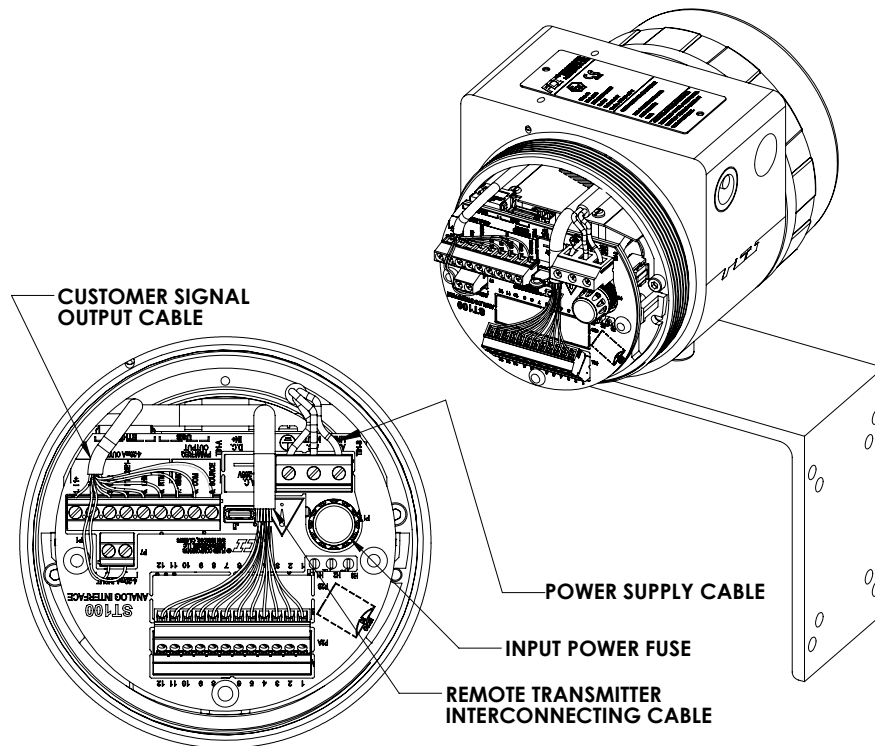
L'instradamento consigliato dello schema elettrico dello strumento è indicato nelle figure Figura 12 e Figura 13.



C01001-1-2

Figura 12

Gli strumenti alimentati in corrente continua richiedono l'installazione di una ferrite sui cavi di alimentazione in ingresso in conformità con la direttiva EMC 2004/108/CE. Per dettagli, fare riferimento alle istruzioni per l'installazione della ferrite nell'Appendice C, 78.



C01001-2-2

Figura 13

| Connessione | 10 FT | 50 FT | 100 FT | 250 FT | 500 FT | 1000 FT |
|---|---------------------------|-------|--------|--------|--------|---------|
| Alimentazione CA o CC | 22 | 22 | 22 | 20 | 18 | 16 |
| Elemento di portata (cavo schermato conduttore 8) | 24 | 24 | 24 | 22 | 22 | 18 |
| Elemento di portata STP (cavo schermato conduttore 10) | 22 | 22 | 22 | 22 | 22 | 18 |
| Uscita analogica (HART) | 16-30 | 16-30 | 16-30 | 16-30 | 16-30 | 16-30 |
| Uscita digitale FOUNDATION Fieldbus | ← FF-844 H1 (14-30 AWG) → | | | | | |
| Modbus | ← RS485 (14-30 AWG) → | | | | | |

Tabella 1 dello schema elettrico dello strumento - AWG raccomandato

Carico massimo uscita analogica: 600 ohm

Requisiti alimentazione strumento: Vedere "Specifiche tecniche" a pagina 3.

Classificazione fusibile strumento e numero di particolare:

Potenza in ingresso CA (85 - 265 VAC):

Mfgr – Littelfuse, 2A TR5 SLO-BLO serie 383 (classificazione 2 Amp), n. di particolare 38312000000; n. di particolare FCI 022499-01.

Potenza in ingresso CC (24 VDC):

Mfgr – Littelfuse, 2A TR5 SLO-BLO serie 383 (classificazione 2 Amp), n. di particolare 38312000000; n. di particolare FCI 022499-01.

Il fusibile della potenza in ingresso si trova sulla scheda dell'interfaccia del cliente. Vedere Figura 13. **SPEGNERE lo strumento prima di sostituire il fusibile.** Per sostituire il fusibile, svitare la copertura trasparente del fusibile e tirare il fusibile fuori dal contenitore. Sostituire il fusibile con uno dei fusibili raccomandati sopra elencati, allineando i morsetti del fusibile con i fori presenti nel contenitore e spingendoli in sede finché il fusibile non entra nel contenitore. Sostituire la copertura del fusibile.

Fare riferimento ai seguenti schemi elettrici nell'Appendice B per sistemi elettronici montati in remoto o integrati specifici.

Figura B-1 – Integrato: potenza in ingresso CA, uscita analogica e HART

Figura B-2 – Remoto: potenza in ingresso CA, uscita analogica e HART

Figura B-3 – Integrato: potenza in ingresso CC, uscita analogica e HART

Figura B-4 – Remoto: potenza in ingresso CC, uscita analogica e HART

Figura B-5 – Integrato: potenza in ingresso CA, uscita FOUNDATION Fieldbus

Figura B-6 – Remoto: potenza in ingresso CA, uscita FOUNDATION Fieldbus

Figura B-7 – Integrato: potenza in ingresso CC, uscita FOUNDATION Fieldbus

Figura B-8 – Remoto: potenza in ingresso CC, uscita FOUNDATION Fieldbus

Figura B-9 – Integrato: potenza in ingresso CA, uscita Modbus

Figura B-10 – Remoto: potenza in ingresso CA, uscita Modbus

Figura B-11 – Integrato: potenza in ingresso CC, uscita Modbus

Figura B-12 – Remoto: potenza in ingresso CC, uscita Modbus

Figura B-13 – Remoto: cavo di interconnessione conduttore 8

Figura B-14 – Fonte, uscita di impulso/frequenza

Figura B-15 – dissipatore, uscita di impulso/frequenza

ST102/STP102:

Figura B-16 – Connessione dell'elemento di portata, integrato/remoto

Figura B-17 – Connessione dell'elemento di portata, remoto

STP100/STP102:

Figura B-18 – Remoto: cavo di interconnessione conduttore 10

Figura B-19 – Modalità operativa estesa, External Input Flow Adjust (EIA)

Figura B-20 – Modalità operativa estesa, External ST100 Flow Input (EFI)

Verifica al termine dell'installazione

Verificare che tutte le connessioni dei cavi siano salde e corrette in base allo schema elettrico appropriato. Verificare che la freccia di direzione del flusso sull'elemento di portata sia rivolta nel senso corretto. Verificare che la connessione meccanica di processo sia salda e conforme ai requisiti di pressione del sistema.

3 FUNZIONAMENTO

Manutenzione di base e avviamento

Dopo aver verificato tutte connessioni di funzionamento e di processo, alimentare lo strumento. Gli strumenti dotati di LCD visualizzeranno una schermata di benvenuto che indica la versione software HMI seguita dalla normale schermata di processo operativa. La normale schermata di processo visualizza: percentuale del grafico a barre della portata, icone (se presenti), portata di processo, portata totale (facoltativa), temperatura in unità cliente, pressione (facoltativa) in unità cliente, gruppo di calibrazione e denominazione del gruppo.

Le funzioni del monitor LCD dello strumento sono uguali a quelle di uno strumento di configurazione HMI (interfaccia uomo-macchina) di base. I quattro pulsanti (sensori IR), che si trovano nella posizione corrispondente alle ore 3, 6, 9 e 12 sul monitor, consentono l'accesso ai parametri di configurazione di base. È possibile accedere al menu di configurazione HMI attraverso la finestra senza rimuovere il coperchio della cabina del sistema elettronico. Accedere al menu di configurazione HMI toccando il vetro nella posizione corrispondente alle ore 12 (tasto funzione Hot Key) per 3 secondi. L'LCD conferma la selezione del pulsante lampeggiando e quindi invertendo i caratteri e lo sfondo del monitor mentre viene premuto il pulsante.

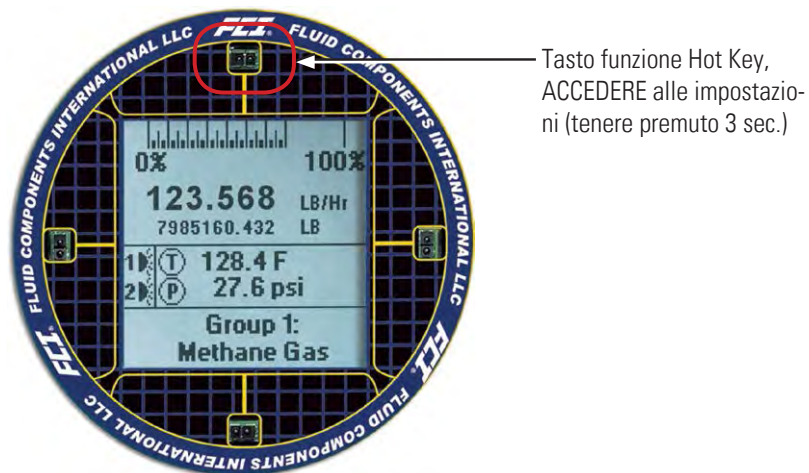


Figura 14

Navigazione nel menu display HMI

Nella modalità di configurazione HMI usare i quattro sensori IR per navigare nel menu. Toccare il sensore in alto/in basso per scorrere verso l'alto/verso il basso tra le selezioni del menu. Toccare il sensore destro per selezionare. Toccare il sensore sinistro per tornare al menu precedente. Alcuni parametri di configurazione sono protetti tramite password, quando compare la richiesta inserire la password utente HMI: E#C. Per uscire immediatamente dalla configurazione HMI e tornare al display del processo toccare il sensore in basso per 2 secondi. È possibile uscire dalle impostazioni anche uscendo dai menu toccando ripetutamente il pulsante a sinistra. Una panoramica della struttura del menu HMI è mostrata nell'Appendice C, 75.

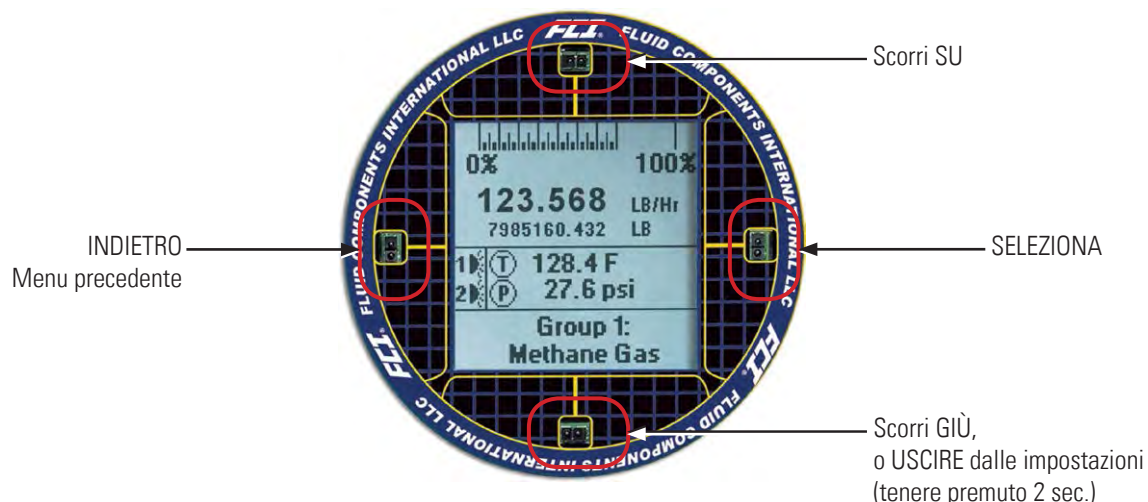


Figura 15

Verifica delle unità di ingegneria

Verificare che le unità di ingegneria siano corrette per portata, temperatura (e pressione, secondo necessità). Utilizzare l'interfaccia HMI per apportare le eventuali necessarie modifiche. Le funzioni di base accessibili dal menu HMI sono elencate nello schema qui di seguito riportato. Per opzioni di configurazione estese, utilizzare l'applicazione del software di configurazione ST100.

Guasti del sistema, allarmi e indicazione di registrazione

L'HMI di ST100 indica le anomalie del sistema, gli allarmi e le registrazioni tramite la visualizzazione di tre diverse icone, quando queste condizioni sono presenti. Tali icone vengono visualizzate direttamente sopra l'indicazione della portata sulla schermata dati di processo principale. I GUASTI sono visualizzati come un'icona a forma di triangolo di avvertenza, gli ALLARMI come un'icona a forma di campanella e le REGISTRAZIONI come un'icona LOG.

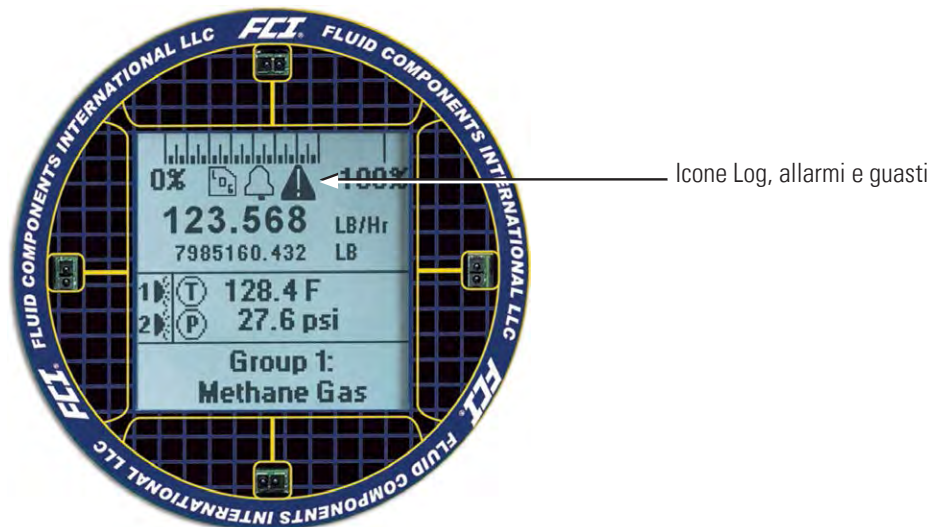



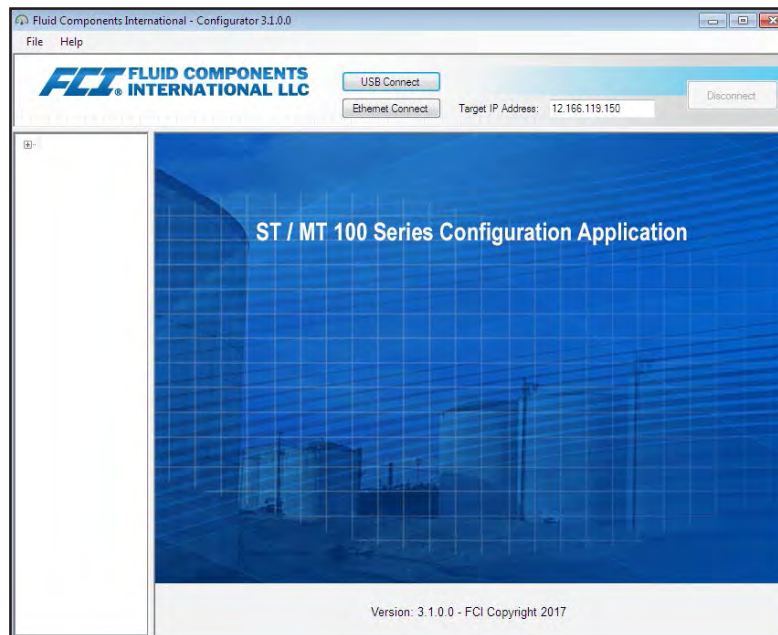
Figura 16

Applicazione del software di configurazione ST100 (Password utente: 2772)

L'applicazione del software di configurazione ST100 (anche usata per la linea di prodotti MT100) fornisce un metodo alternativo e più esteso per configurare lo strumento. Tuttavia, essa richiede l'apertura della cabina del sistema elettronico e la connessione al PC tramite la porta USB. L'applicazione del software di configurazione ST100 è intuitiva, facile da utilizzare ed è il metodo migliore per la messa in servizio dello strumento.

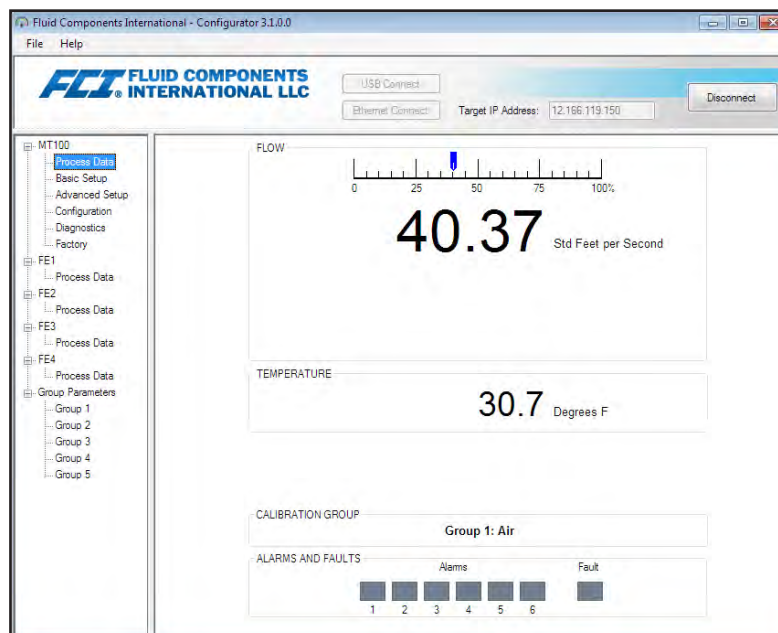
Nota: un asterisco (*) presente su varie posizioni del menu sull'interfaccia HMI indica che lo strumento è collegato all'applicazione del software di configurazione ST100. Si noti che non tutti i menu dell'applicazione del software di configurazione sono accessibili da HMI.

Usare un cavo USB 2.0 diritto passivo con connettori maschi di tipo A su entrambe le estremità (come forniti con lo strumento). Collegare un'estremità del cavo USB alla porta USB del computer. Collegare l'altra estremità del cavo alla porta USB ST100 (rimuovere il coperchio cieco per accedere al connettore USB sulla scheda d'interfaccia). Avviare l'applicazione tramite l'icona ST100 Configurator del desktop del PC:  Di seguito è mostrata una schermata di benvenuto di esempio del software di configurazione ST100.



Schermata di benvenuto

Una connessione USB locale al PC è il metodo di comunicazione primario: fare clic su **USB Connect** per attivare questa connessione. La comunicazione Ethernet è un'opzione per connettere un PC remotamente usando un hub o uno switch di rete Ethernet. Di seguito è mostrata una schermata Dati di processo di esempio.



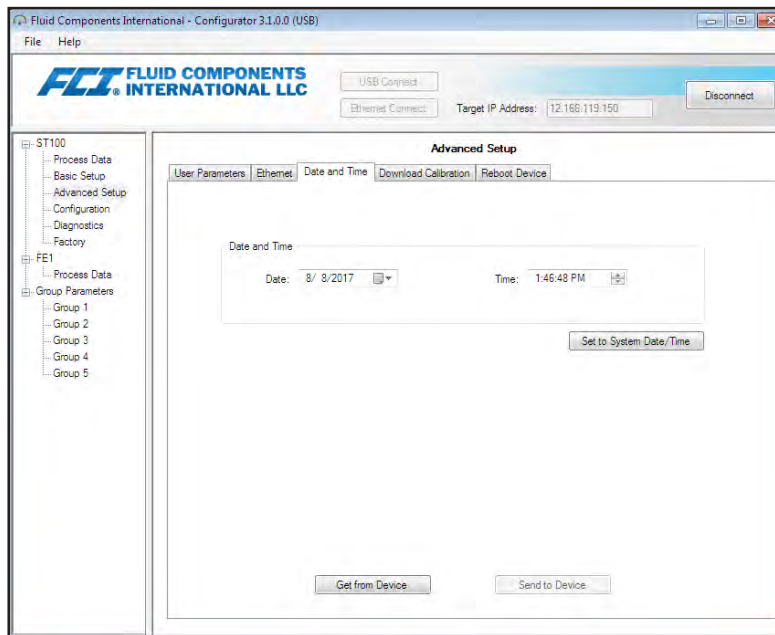
Schermata Dati di processo

Con il software di configurazione in esecuzione sul PC collegato, l'utente ha accesso a tutte le funzioni configurabili dello strumento Serie ST100. Per modificare i parametri, se necessario, è richiesta la password livello utente (2772). Per ulteriori istruzioni dettagliate sul software di configurazione, consultare il manuale software di configurazione Serie ST100 **06EN003403**.

Orologio in tempo reale

L'ora del sistema ST100 è mantenuta da un orologio in tempo reale alimentato tramite batteria impostato dal produttore sul fuso orario del Pacifico. Sincronizzare l'ora del sistema ST100 con l'ora locale utente utilizzando il software di configurazione ST100. L'orologio in tempo reale si può impostare usando l'interfaccia del menu HMI. Se l'orologio in tempo reale non è impostato esattamente o è danneggiato, la registrazione dei dati di processo non funziona correttamente.

Avviare l'applicazione software di configurazione ST100. Fare clic su **USB Connect** sulla schermata di benvenuto. Selezionare il ramo *Advanced Setup* dalla struttura menu sul lato sinistro della finestra. Selezionare la scheda **Date and Time**.



Schermata di impostazione data e ora

Fare clic su **Get from Device**. In questo modo viene visualizzata la data corrente e l'ora del sistema ST100. Se necessario, impostare la data corretta usando il selettore di data del calendario del campo e l'ora usando i pulsanti rotanti del campo. Fare clic su **Send to Device** per salvare le modifiche allo strumento.

Configurazione del totalizzatore

La funzione totalizzatore di portata accumula i valori di portata totali registrati dallo strumento, in modo analogo ad un contachilometri su un'automobile. Le unità di ingegneria della portata devono essere configurate in unità di massa o volumetriche affinché questa funzione possa essere utilizzata. Il valore della portata totale viene visualizzato proprio sotto la portata indicata sul display HMI dello strumento. Come impostazione predefinita, il totalizzatore è attivato e visualizzato. Usare il software di configurazione ST100 per configurare il totalizzatore. Il totalizzatore non si può programmare usando l'interfaccia del menu HMI.

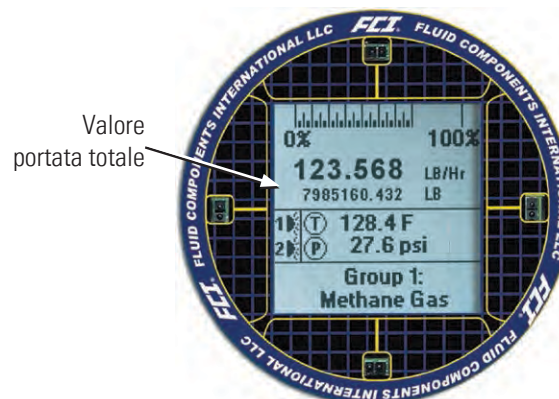
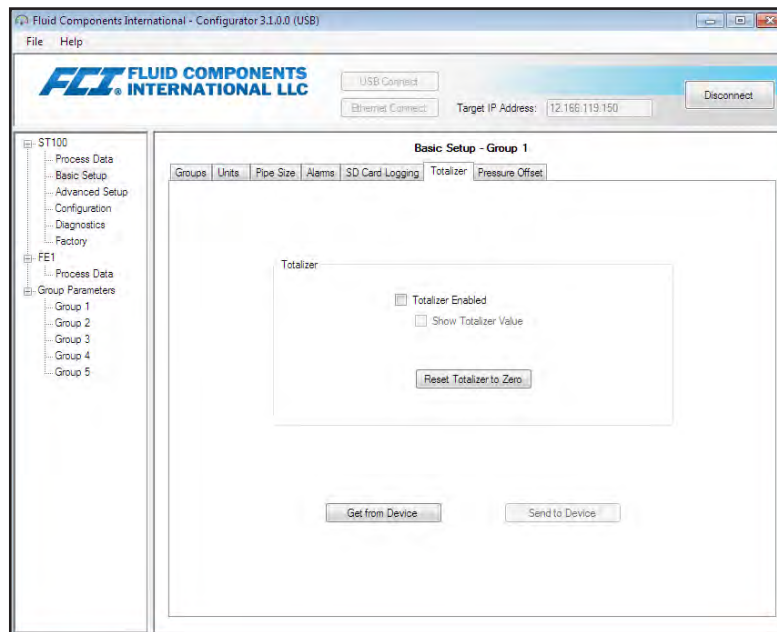


Figura 17

Avviare l'applicazione software di configurazione ST100. Fare clic su **USB Connect** sulla schermata di benvenuto. Selezionare il ramo *Basic Setup* dalla struttura menu sul lato sinistro della finestra. Selezionare la scheda **Totalizer**. Configurare secondo necessità. (Selezionando/deselezionando le caselle di spunta). Fare clic su **Send to Device** per salvare le modifiche allo strumento (inserire la password livello utente 2772 quando richiesto). Fare clic su **Get from Device** per verificare eventuali modifiche.



Schermata di configurazione del totalizzatore

Registrazione dati di processo

Il sistema ST100 è in grado di registrare i dati di processo (data e ora, portata, temperatura, pressione, portata totale e il codice guasto – nelle unità cliente). Queste informazioni sono memorizzate sulla scheda micro SD in formato valori separati da virgola (.csv) senza alcun titolo. Usare l'applicazione software di configurazione ST100 per configurare la funzione di registrazione dati di processo. La funzione di registrazione dati di processo è disattivata di default. L'interfaccia del menu HMI può essere utilizzata solo per l'inserimento o la rimozione della scheda micro SD.

Accesso alla scheda di memoria micro SD

Il sistema ST100 è fornito completo di una scheda di memoria micro SD da 8 GB (dimensione massima). Accedere alla scheda micro SD rimuovendo il coperchio cieco dello strumento. Individuare la scheda micro SD cercando il rettangolo tratteggiato che compare sulla scheda dell'interfaccia con l'etichetta "MICRO SD". La presa della scheda si trova oltre questa marcatura sul lato posteriore dell'assemblaggio PWB con il margine della scheda micro SD che lampeggia con la scheda. Spingere la scheda micro SD verso il basso per estrarla dalla sua presa.

Convenzione per la denominazione dei file di registro

Nome file di registro di esempio: LGCF0158.CSV (dove LG è costante per il file di registro seguito dal codice di identificazione dell'anno (A = 2012, B = 2013, ecc.) del mese (A = gennaio, B = febbraio, ecc.) del giorno (1 = 1, A=11, ecc.) dell'ora (A = mezzanotte, B = 1AM, ecc.) dei minuti (da 00 a 59).CSV.

| Anno | Mese | Giorno | Ora | Portata | Temperatura | Pressione | Totalizzatore | Codice guasto |
|------|------|--------|----------|-----------|-------------|-----------|---------------|---------------|
| 2014 | 6 | 10 | 08:58:00 | 89,198631 | 0,028174 | 0 | 69269,365 | 0x00000000 |
| 2014 | 6 | 10 | 08:58:10 | 89,185516 | 0,027597 | 0 | 69269,613 | 0x00000000 |
| 2014 | 6 | 10 | 08:58:20 | 89,178818 | 0,029547 | 0 | 69269,861 | 0x00000000 |
| 2014 | 6 | 10 | 08:58:30 | 89,183357 | 0,027222 | 0 | 69270,109 | 0x00000000 |

Esempio voci file di registro

Caricare i file di registro selezionati su un PC utilizzando un cavo USB e l'applicazione di configurazione ST100.

È possibile caricare i file di registro selezionati su un PC utilizzando un cavo USB e l'applicazione del software di configurazione ST100 senza necessità di eseguire alcuna rimozione della scheda di memoria dall'elettronica del sistema ST100.

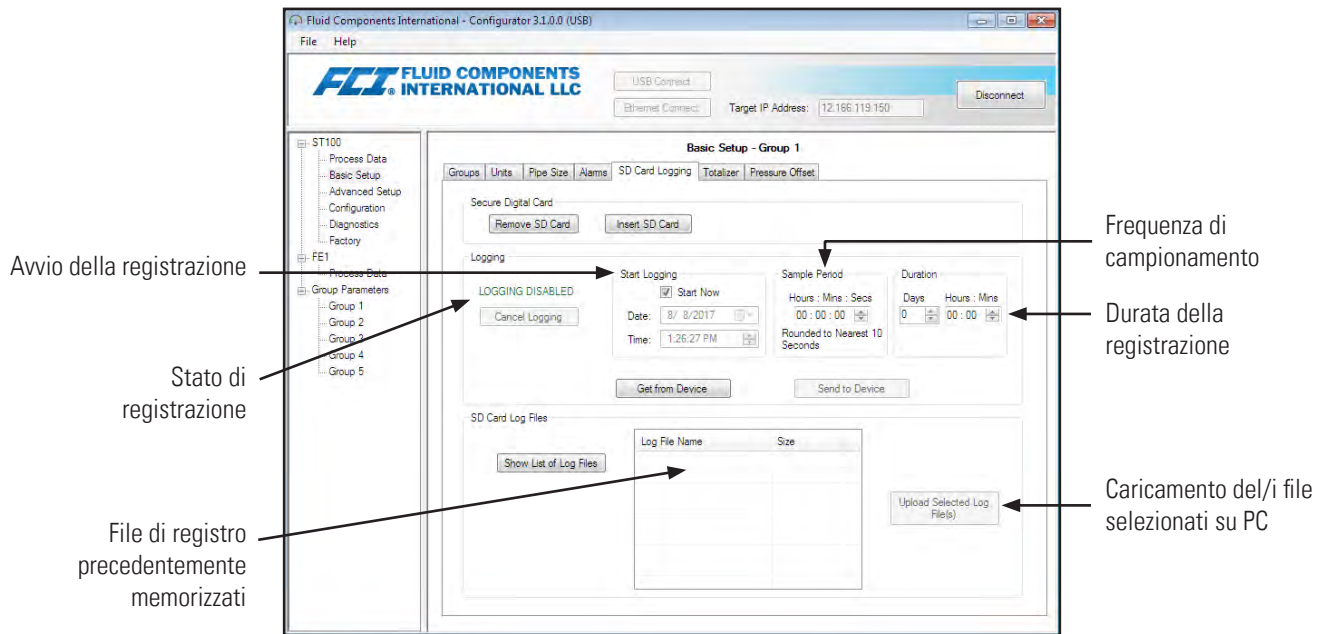
Avviare l'applicazione di configurazione ST100. Fare clic su **USB Connect** sulla schermata di benvenuto. Selezionare il ramo *Basic Setup* dalla struttura menu sul lato sinistro della finestra. Selezionare la scheda **SD Card Logging**. Nel riquadro *SD Card Log Files* fare clic su **Show List of Log Files**. Selezionare il/i file desiderato/i dall'elenco visualizzato. Fare clic su **Upload Selected Log File(s)**. Una finestra del file pop-up mostra le locazioni del file del computer host (in modo analogo a Windows Explorer). Selezionare la locazione desiderata in cui memorizzare il file e fare clic su **OK**. Il file sarà copiato sulla locazione del computer host specificata.

Configurazione di registrazione dati di processo

Avviare l'applicazione di configurazione ST100. Fare clic su **USB Connect** sulla schermata di benvenuto. Selezionare il ramo *Basic Setup* dalla struttura menu sul lato sinistro della finestra. Selezionare la scheda **SD Card Logging**.

La configurazione di registrazione dati di processo è eseguita nella sezione *Logging* come illustrato di seguito.

- **Start Logging:** specifica l'ora di inizio del primo file di registro. È possibile selezionare "Start Now" o "Date/Time".
- **Sample Period:** specifica la frequenza di generazione di un file di registro. Può variare da una volta ogni 10 secondi a una volta ogni 24 ore.
- **Duration:** specifica per quanto tempo la funzione di registrazione rimarrà attiva. Può variare da 1 minuto a 90 giorni.
- **Cancel Logging:** usato per annullare la registrazione di ST100 in corso o un registro in sospeso.
- **Show List of Log Files:** mostra i file di registro completati in precedenza archiviati sulla scheda micro SD.
- **Upload Selected Log File(s):** trasferisce i file di registro dalla scheda micro SD a un PC collegato all'interfaccia USB di ST100.



Configurazione di base registrazione scheda SD

Gestione file di registro dati di processo

Sono previsti due modi per accedere ai file memorizzati sulla scheda micro SD:

- Rimuovere la scheda micro SD dallo strumento e trasferire manualmente i file utilizzando un lettore di schede.
- Caricare i file di registro selezionati su un PC utilizzando un cavo USB e l'applicazione di configurazione ST100.

Rimuovere la scheda micro SD dallo strumento e trasferire manualmente i file utilizzando un lettore di schede

Utilizzando l'HMI — Tenere premuto il tasto funzione "Hot Key" (sensore superiore) per tre secondi. Selezionare l'opzione "LoggerSDcard". Selezionare "Remove". Questo comando chiude tutti i file aperti sulla scheda micro SD, consentendone la rimozione in condizioni di sicurezza.

Usare l'applicazione di configurazione ST100 — Fare clic su **USB Connect** nella schermata di benvenuto. Selezionare il ramo *Basic Setup* dalla struttura menu sul lato sinistro della finestra. Selezionare la scheda **SD Card Logging**. Nel campo *Secure Digital Card* fare clic su **Remove Micro SD Card**. Questo comando chiude tutti i file aperti sulla scheda micro SD, consentendone la rimozione in condizioni di sicurezza.

Aprire la cabina di ST100 e rimuovere fisicamente la scheda micro SD dall'elettronica (vedere 23). Inserire la scheda in apposito lettore di schede. Utilizzare un PC per visualizzare e/o memorizzare il contenuto secondo necessità. Terminata l'operazione, reinserire la scheda micro SD utilizzando il menu HMI oppure l'applicazione di configurazione ST100 come segue:

Utilizzando l'HMI — Inserire fisicamente la scheda micro SD nel sistema elettronico. Tenere premuto il tasto funzione "Hot Key" (sensore superiore) per tre secondi. Selezionare l'opzione "LoggerSDcard". Selezionare "Inserted". In questo modo si comunica allo strumento che la scheda micro SD è presente e pronta per l'uso. Chiudere saldamente la cabina del sistema elettronico e ripristinare il normale funzionamento del sistema ST100.

Usare l'applicazione di configurazione ST100 — Fare clic su **USB Connect** nella schermata di benvenuto. Selezionare il ramo *Basic Setup* dalla struttura menu sul lato sinistro della finestra. Selezionare la scheda **SD Card Logging**. Nel campo *Secure Digital Card* fare clic su **Insert Micro SD Card**. Inserire fisicamente la scheda micro SD nel sistema elettronico. Fare clic su **OK** sulla finestra di dialogo pop-up. In questo modo si comunica allo strumento che la scheda micro SD è presente e pronta per l'uso. Chiudere saldamente la cabina del sistema elettronico e ripristinare il normale funzionamento del sistema ST100.

Controllo interno resistenza Delta-R (idR)

Il controllo interno resistenza Delta-R (idR) è una procedura prevista per valutare la normalizzazione interna del sistema ST100. Il processo di normalizzazione ottimizza la capacità dello strumento di misurare con precisione la resistenza. Una corretta normalizzazione consente anche all'elettronica FCI di essere intercambiabile per la sostituzione, il ricambio o la riparazione delle schede. Se la normalizzazione dell'unità viene rinviata, la precisione del misuratore può essere compromessa.

Facendo passare la stessa corrente di eccitazione di sensore utilizzata per alimentare gli RTD attraverso tre resistenze idR ad alta precisione (60 Ω, 100 Ω e 150 Ω) è possibile stabilire modelli di trend. Eseguire periodicamente il controllo idR per verificare il funzionamento corretto dei componenti elettronici di ST100. Usare il controllo idR come strumento di risoluzione dei problemi per isolare un guasto tra il sensore e il sistema elettronico.

Esecuzione del controllo idR

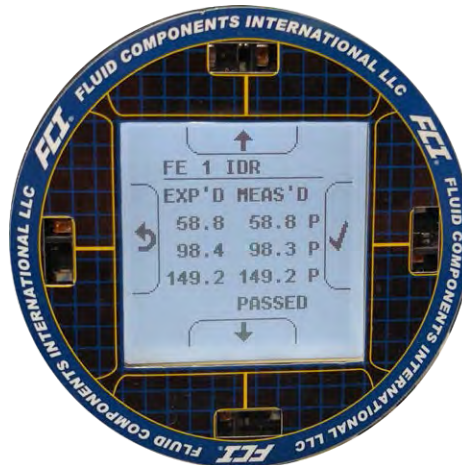
Sono previsti due modi per eseguire il controllo idR:

Utilizzando l'interfaccia HMI

Tenere premuto il tasto funzione "Hot Key" (sensore superiore) per tre secondi. Selezionare **Diagnostics** e quindi **Self Test**. Selezionare **FE 1 IDR** (o **FE 2 IDR** se presente) ed inserire la password livello utente (**E#C**). Dopo aver inserito la password correttamente il display mostra nuovamente l'elenco **FE 1 IDR**. Selezionare (di nuovo) il FE desiderato. Si osserva che **Test in Progress** viene mostrato insieme a un timer che esegue il conto alla rovescia dei secondi. Vedere l'Appendice C, 76 per la sequenza di visualizzazione del test idR.

Al completamento del controllo idR, vengono mostrati sul display HMI i valori previsti e calcolati per ogni resistenza idR. La parte sinistra della schermata mostra i valori previsti (**EXP'D**). La parte destra della schermata mostra i valori misurati (**MEAS'D**). Se tutti e tre sono corretti (compare una **P** all'estremità destra della riga) il display mostra la scritta **PASSED** sulla parte inferiore. Se uno dei tre non è corretto (compare una **F** all'estremità destra della riga) il display mostra la scritta **FAILED** sulla parte inferiore. I dati di una verifica idR avviata dall'HMI non sono salvati, pertanto registrare i dati manualmente come necessario.

Durante l'esecuzione di un controllo Delta-R interno programmato (vedere "Utilizzando l'applicazione software di configurazione ST100" di seguito), l'interfaccia HMI visualizza l'icona di guasto (punto esclamativo all'interno di un triangolo) sopra la portata.



Esempio di display dei risultati del controllo idR

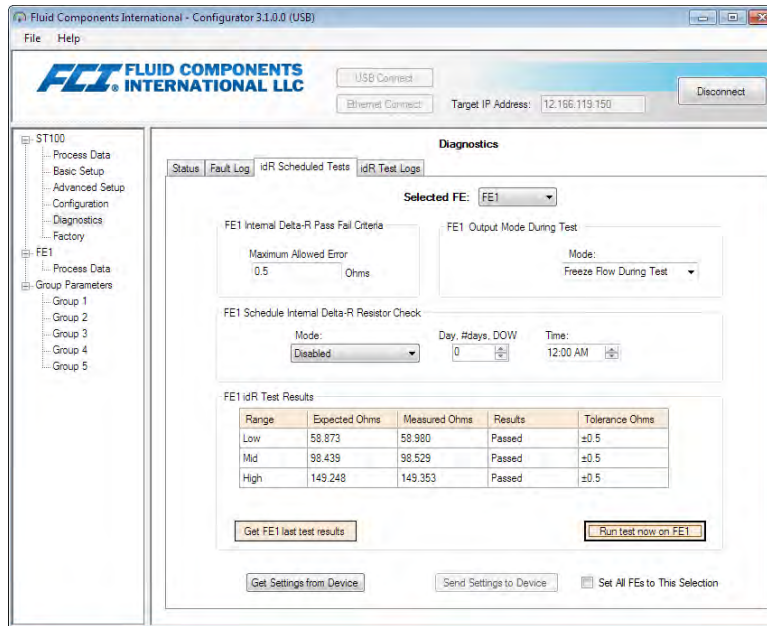
Utilizzando l'applicazione software di configurazione ST100

Fare clic su **USB Connect** sulla schermata di benvenuto. Selezionare il ramo *Diagnostics* dalla struttura menu sul lato sinistro della finestra. Selezionare la scheda **idR Scheduled Tests**. Selezionare il valore "FE #" desiderato dall'elenco a discesa **Selected FE** (per un sistema a unico punto compare solo FE1). In questa schermata sono fornite due impostazioni che incidono sui test idR programmati e on demand: *FEx Internal Delta-R Pass Fail Criteria*, **Maximum Allowed Error** (default = 0,5 ohm) e *FEx Output Mode During Test*, **Mode** (default = Freeze Flow During Test). Apportare le modifiche alle impostazioni predefinite come richiesto per l'applicazione.

Nel campo *FE1 Schedule Internal Resistor Check* usare l'elenco a discesa **Mode** per selezionare una modalità di programmazione: Disabled (default), Day of Month (1-28), Day of Week (0=Sun) o Every(Day). Usare il controllo rotante **Day, #days, DOW** per definire la modalità di programmazione selezionata. Usare il controllo rotante **Time** per inserire l'ora di inizio desiderata per la verifica programmata. In alternativa, fare clic su **Run test now on FEx** per eseguire il controllo idR on demand.

Dopo aver fatto clic su **Run test now on FEx** il campo *FEx idR Test Results* mostra i valori di resistenza previsti e calcolati. Tali controlli immediati non sono registrati su FRAM e non sono visualizzati nella scheda **Test Logs** come i file Schedules Tests. Inoltre, essi non possono essere aggiunti ai registri della scheda SD.

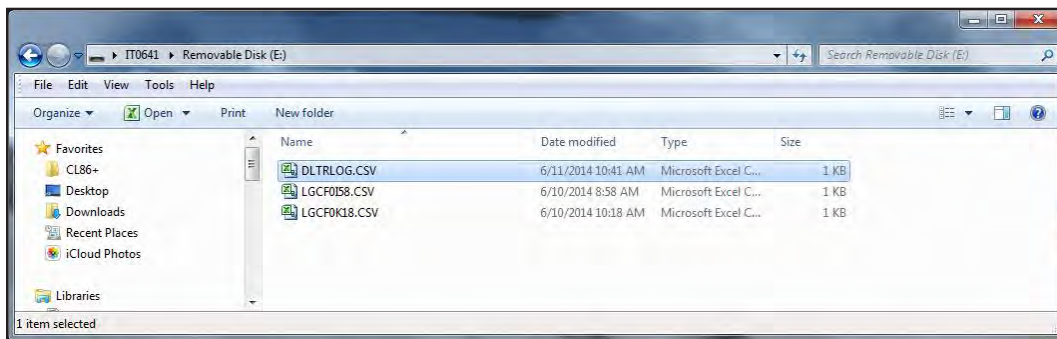
Solo per i modelli ST100 con FE2 (ovvero, a due elementi): ogni FE può avere le proprie impostazioni **idR Scheduled Tests** esclusive come rivelato dalla selezione dell'elenco a discesa **Selected FE**. Affinché tutti gli FE utilizzino le stesse impostazioni mostrate su schermo, spuntare la casella di spunta **Set All FEs to This Selection** (questa casella di spunta compare solo per i modelli a due elementi come ST102, ST112, ecc.).



Esempio di schermata programmata Delta R interna (Dopo aver fatto clic su "Run test now...")

Visualizzare i file idR usando la scheda **idRTest Logs**. Aggiungere questi file alla scheda micro SD per ulteriori analisi facendo clic su **Add to SD Card Logs**. Rimuovere manualmente la scheda micro SD per trasferire questi file di registro idR in un PC. Usare un lettore di schede come descritto in "Rimuovere la scheda micro SD dallo strumento e trasferire manualmente i file utilizzando un lettore di schede" a pagina 24.

Il file di registro idR è sempre denominato "DLTRLOG" e viene modificato ad ogni avvio di un nuovo test programmato. I file di registro dei dati di processo sono sempre file nuovi con denominazione univoca, come illustrato.



Esempio di registro idR e di file di registro dei dati di processo su scheda micro SD

| Year | Month | Day | Time | FE | Act Ohms | Exp Ohms | Act Ohms | Exp Ohms | Act Ohms | Exp Ohms |
|------|-------|-----|----------|----|----------|----------|----------|----------|----------|----------|
| 2014 | 5 | 6 | 10:21:24 | 0 | 59.96 | 60 | 99.76 | 100 | 149.78 | 150 |
| 2014 | 5 | 8 | 10:21:24 | 0 | 59.96 | 60 | 99.76 | 100 | 149.76 | 150 |
| 2014 | 5 | 12 | 10:21:24 | 0 | 59.94 | 60 | 99.75 | 100 | 149.76 | 150 |
| 2014 | 5 | 13 | 14:52:24 | 0 | 59.95 | 60 | 99.76 | 100 | 149.77 | 150 |
| 2014 | 6 | 11 | 10:41:24 | 0 | 59.95 | 60 | 99.76 | 100 | 149.76 | 150 |
| 2014 | 6 | 11 | 11:39:24 | 0 | 59.95 | 60 | 99.75 | 100 | 149.78 | 150 |

Esempio di risultati di file di registro interno Delta-R (dati formattati e titoli aggiunti utilizzando Microsoft Excel)

Risposta in uscita analogica al controllo idR

Durante la sequenza idR le uscite analogiche rispondono come elencato di seguito. Le letture vengono eseguite con un carico di 250 Ω sull'uscita analogica 1, 2 o 3.

NAMUR attivo BASSO

2,325 Vdc = 23,16 sfps = linea di base (esempio: l'output di portata effettivo varia da 1 a 5 volt)

0,900 Vdc = idR in corso

1,000 Vdc = stato momentaneo

2,326 Vdc = dopo 3 secondi. I valori idR vengono mostrati ora.

NAMUR attivo ALTO

2,325 Vdc = 23,16 sfps = linea di base (esempio: l'output di portata effettivo varia da 1 a 5 volt)

5,250 Vdc = idR in corso

1,000 Vdc = stato momentaneo

2,326 Vdc = dopo 3 secondi. I valori idR vengono mostrati ora.

NAMUR abilitato/disabilitato

2,325 Vdc = 23,16 sfps = linea di base (esempio: l'output di portata effettivo varia da 1 a 5 volt)

1,000 Vdc = idR in corso

2,326 Vdc = dopo 3 secondi. I valori idR vengono mostrati ora.

Modalità operative estese

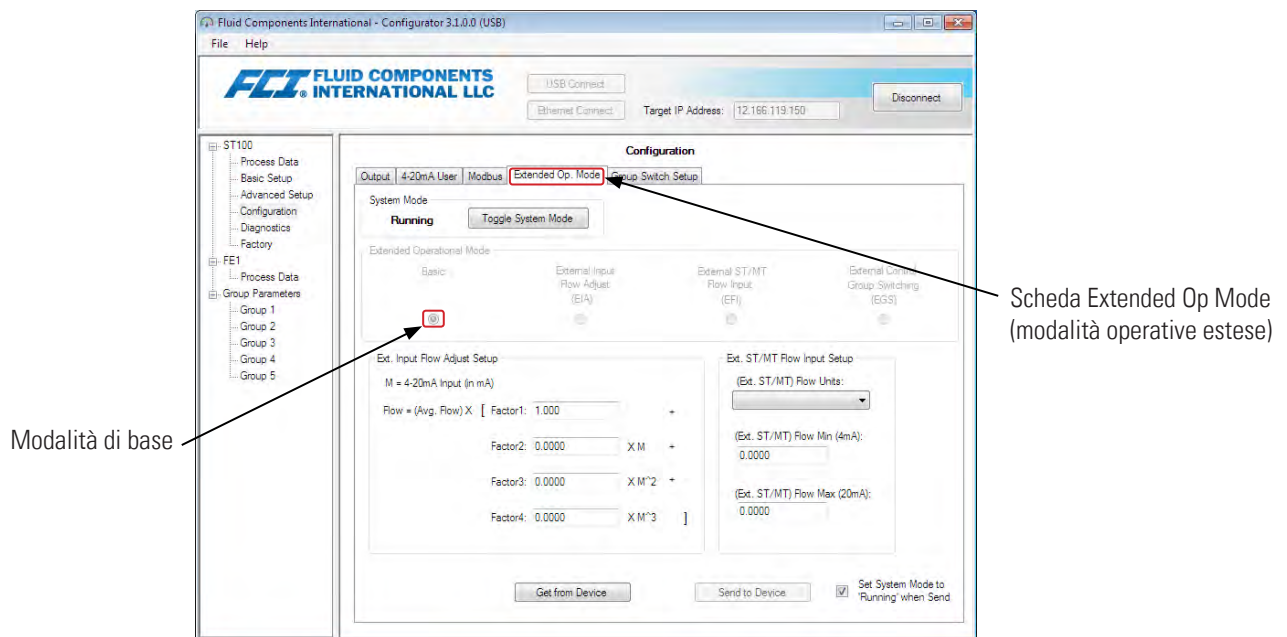
Le funzionalità di misurazione degli strumenti Serie ST100 sono ampliate con le seguenti modalità operative estese:

- External Input Flow Adjust (EIA)
- External ST100 Flow Input (EFI)
- External Control Group Switching (EGS)

Usare l'applicazione del software di configurazione ST100 per configurare una modalità operativa estesa. Non è possibile utilizzare il menu dell'interfaccia HMI di ST100 per programmare questa funzione.

Modalità di base

Questa è la modalità operativa predefinita dal produttore (non è in uso alcuna modalità operativa estesa).



Schermata di selezione delle modalità estese

External Input Flow Adjust (EIA)

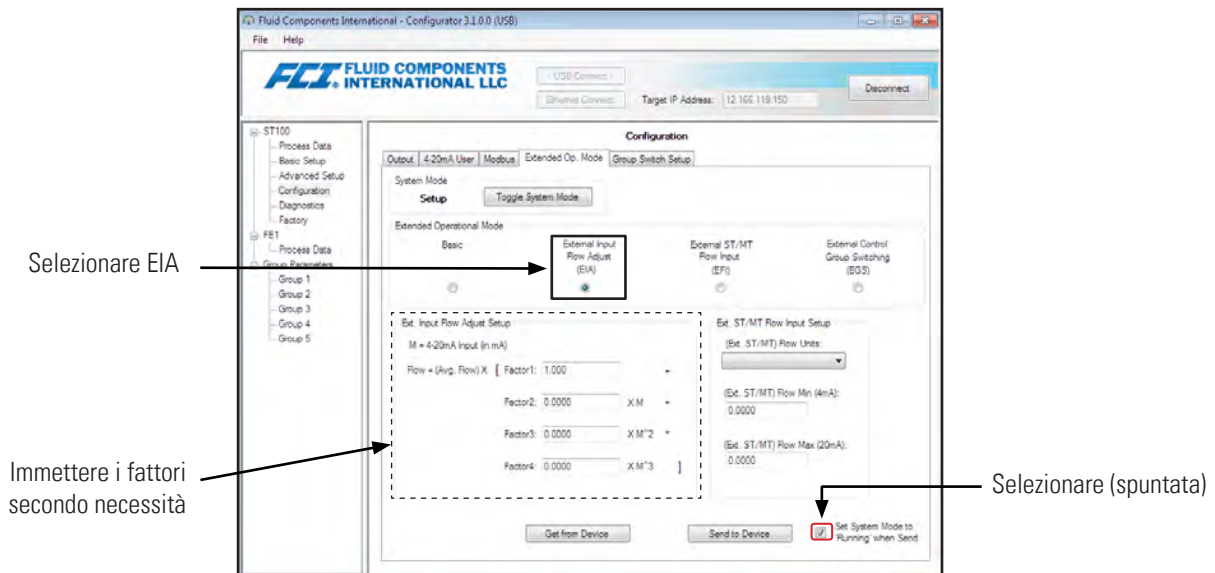
Questa modalità consente di correggere la portata di un misuratore di portata ST100 quando una corrente esterna di 4-20 mA è alimentata alla porta ingresso ausiliario. Per determinare la correzione applicata alla portata e la corrispondente uscita 4-20 mA vengono utilizzati quattro fattori polinomiali. L'equazione che definisce questa correzione è la seguente:

$$Portata\ corretta = (portata\ iniziale \times Fattore1) + (Fattore2 \times ingresso\ 4-20\ mA) + (Fattore3 \times ingresso\ 4-20\ mA^2) + (Fattore4 \times ingresso\ 4-20\ mA^3)$$

Eseguire i collegamenti come mostrati nello schema elettrico "Figura B-19 – Modalità operativa estesa, External Input Flow Adjust (EIA)" a pagina 67.

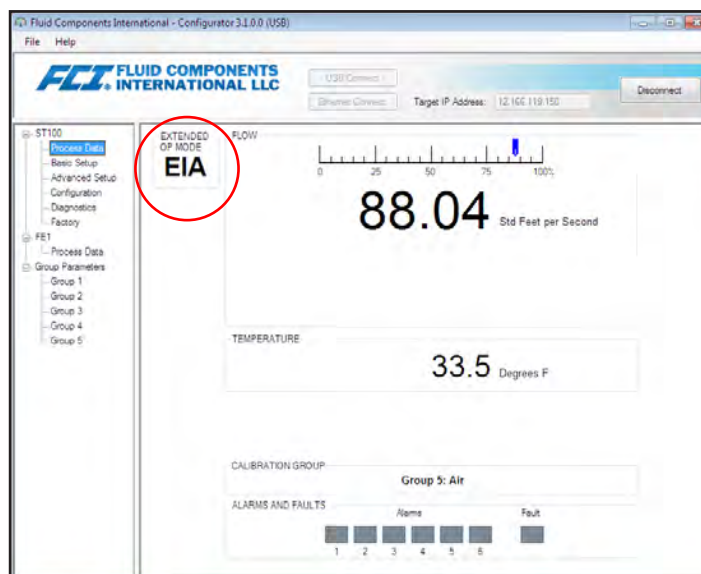
Avviare l'applicazione. Fare clic su **USB Connect** sulla schermata di benvenuto. Selezionare il ramo *Configuration* dalla struttura menu sul lato sinistro della finestra. Selezionare la scheda **Extended Op. Mode**. Fare clic su **Toggle System Mode**. Inserire la password livello utente 2772 quando richiesta. Verificare che lo strumento sia nello stato di servizio quando *Setup* compare nel campo *System Mode*. Fare clic sul pulsante di opzione **External Input Flow Adjust (EIA)**. Nel campo *Ext. Input Flow Adjust Setup* della finestra inserire i quattro fattori polinomiali nella casella di testo per *Factor1*, *Factor2*, *Factor3*, e *Factor4*.

Nella parte inferiore della finestra spuntare la casella di controllo *Set System Mode to 'Running' when Send*. Fare clic sulla casella di controllo vicina **Send to Device** per inviare la programmazione EIA allo strumento. Assistere al ripristino del normale funzionamento con la scritta *Running* che compare nel campo *System Mode*.



Schermata External Input Flow Adjust (EIA)

La schermata Dati di processo relativa all'applicazione di configurazione ST100 visualizza ora "EXTENDED OP MODE EIA" nell'angolo in alto a sinistra. Dopo l'aggiornamento, l'interfaccia HMI visualizzerà in modo corrispondente **EIA** sulla linea Numero del gruppo. Aggiornare il display HMI spegnendo e riaccendendo l'unità oppure coprendo il tasto funzione Hot Key per 3 secondi.



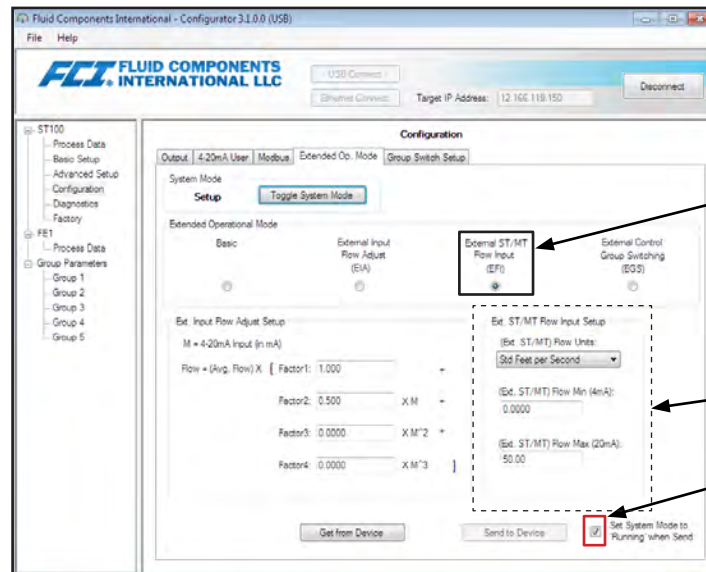
Esempio di schermata Dati di processo con modalità EIA

External ST100 Flow Input (EFI)

Questa modalità collega due distinti misuratori di portata ST100 per una portata media continua. Questa operazione viene eseguita inviando una corrente di uscita di 4-20 mA (rispetto alla portata) da un sistema ST100 (slave) alla porta di ingresso ausiliario dell'altro ST100 (master). In questo modo il master visualizza la portata media e la corrispondente corrente di uscita a 4-20 mA.

Eseguire i collegamenti come mostrati nello schema elettrico "Figura B-20 – Modalità operativa estesa, External ST100 Flow Input (EFI)" a pagina 67.

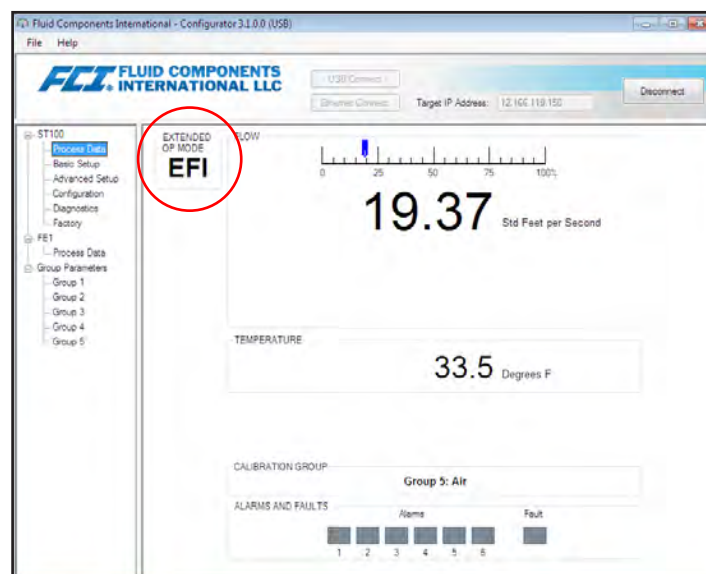
Avviare l'applicazione. Fare clic su **USB Connect** sulla schermata di benvenuto. Selezionare il ramo *Configuration* dalla struttura menu sul lato sinistro della finestra. Selezionare la scheda **Extended Op. Mode**. Fare clic su **Toggle System Mode**. Inserire la password livello utente 2772 quando richiesta. Verificare che lo strumento sia in stato di servizio quando *Setup* compare nel campo *System Mode*. Fare clic sul pulsante di opzione **External ST100 Flow Input (EFI)**. Nel campo *Ext. ST100 Flow Input Setup* della finestra, selezionare le unità di portata ST100 slave dall'elenco a discesa. Inserire la portata equivalente a 4 mA nella casella di testo (*Ext. ST100 Flow Min (4mA)*). Inserire la portata equivalente a 20 mA nella casella di testo (*Ext. ST100 Flow Max (20mA)*).



Schermata di configurazione dell'EFI (External ST100 Flow Input)

Nella parte inferiore della finestra spuntare la casella di controllo *Set System Mode to 'Running' when Send*. Fare clic su **Send to Device** accanto alla casella di controllo per inviare la programmazione EFI allo strumento. Assistere al ripristino del normale funzionamento con la scritta *Running* che compare nel campo *System Mode*.

La schermata Dati di processo relativa all'applicazione di configurazione ST100 visualizza ora "EXTENDED OP MODE EFI" nell'angolo in alto a sinistra. Dopo l'aggiornamento, l'interfaccia HMI visualizzerà in modo corrispondente **EFI** sulla linea Numero del gruppo. Aggiornare il display HMI spegnendo e riaccendendo l'unità oppure coprendo il tasto funzione Hot Key per 3 secondi.

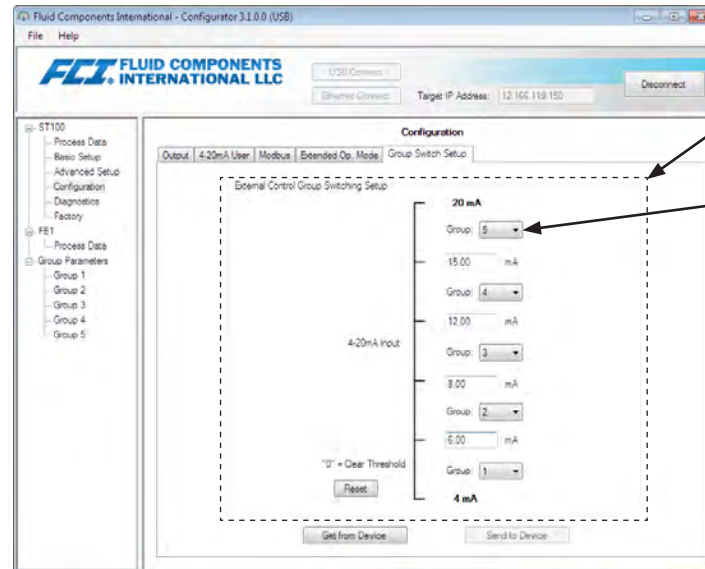


Esempio della schermata Dati di processo con la modalità EFI

External Control Group Switching (EGS)

Questa modalità commuta in modo automatico il gruppo di calibrazione ST100 in base alla corrente di uscita 4-20 mA proveniente da un altro dispositivo e alimentata alla porta di ingresso ausiliario ST100.

Avviare l'applicazione. Fare clic su **USB Connect** sulla schermata di benvenuto. Selezionare il ramo *Configuration* dalla struttura menu sul lato sinistro della finestra. Selezionare la scheda **Extended Op. Mode**. Fare clic su **Toggle System Mode**. Inserire la password livello utente 2772 quando richiesta. Verificare che lo strumento sia in stato di servizio quando *Setup* compare nel campo *System Mode*. Fare clic sul pulsante di opzione **External Control Group Switching (EGS)**.



Commutazione gruppo in base alla corrente di ingresso

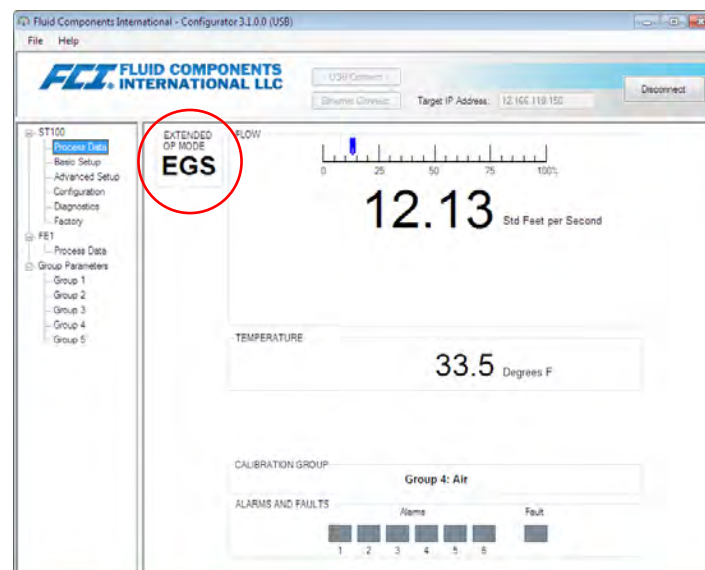
Criteria di commutazione gruppo, corrente di ingresso 4-20 mA

Configurazione di External Control Group Switching (EGS)

Selezionare la scheda **Group Switch Setup**. Nel campo *External Control Group Switching Setup* della finestra, assegnare un gruppo di calibrazione come desiderato ai valori di ingresso min. (4 mA) e max. (20 mA) dall'elenco a discesa *Group* associato. In modo simile, definire fino a 4 punti nell'intervallo inserendo un valore d'ingresso nella casella di testo e assegnando un gruppo di calibrazione tramite l'elenco a discesa *Group* associato. Queste voci determinano il gruppo di calibrazione attivo durante la variazione della corrente di ingresso ausiliario. Il pulsante **Reset** del campo di configurazione ESG fornisce un modo rapido per azzerare tutte le voci di programmazione (valore mA/assegnazione del gruppo di calibrazione).

Fare clic su **Send to Device** per inviare la programmazione EGS allo strumento. Tornare al funzionamento normale selezionando la scheda **Extended Op. Mode** e facendo clic sul pulsante **Toggle System Mode** (si noti che il campo *System Mode* mostra la dicitura *Running*).

La schermata dei dati di processo relativa all'applicazione di configurazione ST100 visualizza ora "EXTENDED OP MODE EGS" nell'angolo in alto a sinistra. Dopo l'aggiornamento, l'interfaccia HMI visualizzerà in modo corrispondente **EGS** sulla linea Numero del gruppo. Aggiornare il display HMI spegnendo e riaccendendo l'unità oppure coprendo il tasto funzione Hot Key per 3 secondi.



Esempio della schermata Dati di processo con la modalità EGS

4 MANUTENZIONE

Attenzione: Al fine di evitare di esporre il personale a situazioni di pericolo, assicurarsi che la manutenzione di tutte le guarnizioni di isolamento ambientale sia adeguatamente curata.

Avvertenza: La parte elettronica contiene dispositivi sensibili alle scariche elettrostatiche (ESD). Adottare le adeguate misure di sicurezza durante la manipolazione della parte elettronica. Consultare "Precauzioni ESD" a pagina 13.

Lo strumento FCI necessita di poca manutenzione. Lo strumento non comprende organi in movimento o parti meccaniche soggette ad usura. Il gruppo sensore, esposto al mezzo di processo, è interamente costruito in acciaio inox.

In assenza di una conoscenza dettagliata dei parametri ambientali dell'ambito applicativo e dei mezzi di processo, FCI non può formulare raccomandazioni specifiche per il controllo periodico, la pulizia o le procedure di prova. Tuttavia, di seguito sono indicate alcune linee guida di carattere generale suggerite per gli interventi di manutenzione. L'esperienza operativa consentirà di stabilire la frequenza di ogni tipo di intervento manutentivo.

Calibrazione

Verificare periodicamente la calibrazione dell'uscita e ripetere la calibrazione secondo necessità. Vedere la sezione 4: risoluzione dei problemi. FCI consiglia almeno ogni 18 mesi.

Collegamenti elettrici

Ispezionare periodicamente la connessione via cavo su morsetti e morsettiere. Verificare che i collegamenti dei morsetti siano serrati, fisicamente integri e non presentino tracce di corrosione

Cabina remota

Verificare che le barriere contro l'umidità e la protezione di tenuta della parte elettronica, nelle cabine locali e remote, siano adeguate e non vi siano infiltrazioni di umidità all'interno delle cabine stesse.

Cablaggio elettrico

FCI raccomanda l'esecuzione di controlli occasionali dei cablaggi di interconnessione, di alimentazione e dell'elemento di portata del sistema in base al "buon senso comune" e come appropriato per l'ambiente applicativo. Ispezionare periodicamente i conduttori onde appurare l'eventuale presenza di tracce di corrosione e controllare l'isolamento dei cavi per verificare la presenza di tracce di deterioramento.

Connessioni dell'elemento di portata

Verificare che tutte le guarnizioni garantiscano una perfetta tenuta senza alcun trafilamento del mezzo di processo. Verificare l'eventuale danneggiamento delle guarnizioni di tenuta e delle guarnizioni ambientali utilizzate.

Gruppo elemento di portata

Rimuovere periodicamente l'elemento di portata per sottoporlo a controllo in base alle tracce di detriti, corpi estranei, o accumulo di incrostazioni e secondo i programmi e le procedure previste di fermo impianto. Verificare l'eventuale presenza di tracce di corrosione, fessurazioni e/o accumulo di ossidi, sali o sostanze estranee. I pozzetti termometrici devono essere esenti da contaminanti eccessivi ed essere fisicamente integri. Eventuali accumuli di detriti o di residui potrebbero causare imprecisioni nella misurazione della portata. Pulire l'elemento di portata, secondo necessità, servendosi di spazzola morbida e solventi idonei (compatibili con l'acciaio inox).

Pagina lasciata intenzionalmente vuota

5 RISOLUZIONE DEI PROBLEMI

Attenzione: La verifica/risoluzione dei problemi di questo strumento devono essere svolte esclusivamente da personale qualificato. L'operatore si assume ogni responsabilità per il rispetto delle pratiche di sicurezza durante la risoluzione dei problemi.

Avvertenza: La parte elettronica contiene dispositivi sensibili alle scariche elettrostatiche (ESD). Adottare le adeguate misure di sicurezza durante la manipolazione della parte elettronica. Consultare "Precauzioni ESD" a pagina 13.

In strumenti nuovi o ricalibrati, i problemi di funzionamento sono causati, nella maggior parte dei casi, da un'installazione non corretta. Esaminare le informazioni sull'installazione dello strumento nella sezione 2, partendo da 7. Verificare la corretta installazione delle parti meccanica ed elettrica.

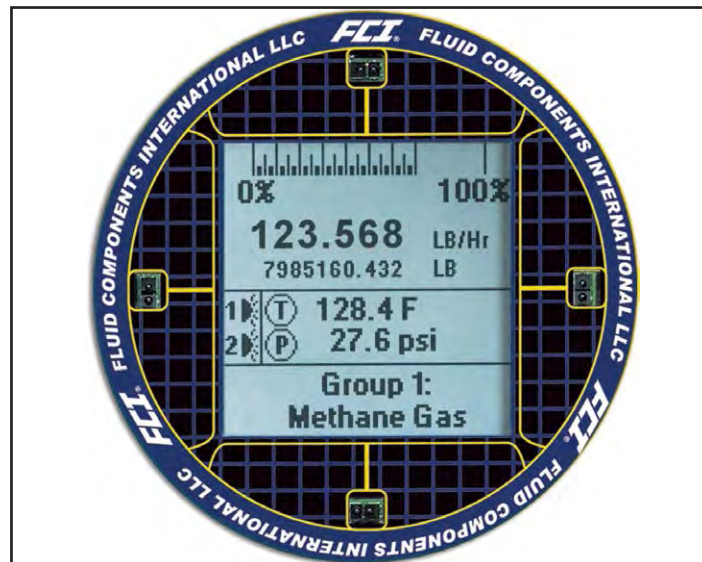
La risoluzione dei problemi risulta più efficace se prima di tentare di risolvere i problemi dell'apparecchiatura se ne comprende il funzionamento. Acquisire dimestichezza con il funzionamento dello strumento prima di tentare di risolvere i problemi di uno strumento che non funziona correttamente.

La parti di ricambio devono essere dello stesso tipo e numero. Per le parti di ricambio corrette contattare l'Assistenza clienti di FCI.

Eventuali danni allo strumento dovuti a negligenza o mancanza di competenza tecnica non sono coperti da garanzia. In caso di sostituzione di alcune parti, le procedure di verifica e di calibrazione devono essere eseguite da un tecnico qualificato per garantire la precisione e la calibrazione dello strumento.

Controlli rapidi

- Verificare che i numeri di serie dell'elemento di portata e della parte elettronica corrispondano.
- Verificare che tutti i cavi siano saldamente collegati.
- Verificare che tutti i collegamenti cliente siano corretti.
- Verificare che il cablaggio sia eseguito secondo lo schema elettrico corrispondente.
- Verificare che l'installazione sia corretta, come illustrato nella sezione Installazione.
- Verificare i fusibili e gli interruttori di potenza del cliente.
- Verificare la visualizzazione normale sull'interfaccia HMI (portata, temperatura, numero di gruppo, denominazione del gruppo, ecc.)



- Confermare che sul display sia visualizzata la denominazione corretta del gruppo di calibrazione, come indicato sulla scheda dR.
- Confermare l'indicazione di stato di guasto del display.
- Se l'icona di guasto/allarme è sempre accesa, essa indica la presenza di un'anomalia nello strumento. Risolvere i problemi dello strumento come descritto in questa sezione.

Controllo del funzionamento generale

Il misuratore di portata di massa termica Serie ST100 è disponibile in varie configurazioni; questa sezione si riferisce alla risoluzione dei problemi sul sistema ST100 con uscita analogica remota a unico punto (4-20 mA/HART) ST100 con uscita bus digitale remoto a unico punto.

Strumenti necessari

- Multimetro digitale (DMM)
- Applicazione software di configurazione ST100
- Cavo USB tipo A a tipo A, maschio-maschio (passivo, diritto come fornito con lo strumento)
- Due cassette a decadi resistive con risoluzione da 0,01 a 9999,99 ohm
- Chiave maschio esagonale (Allen) da 1/16 di pollice
- Cacciavite a lama piatta di piccole dimensioni (per collegamento cablaggio sensore)

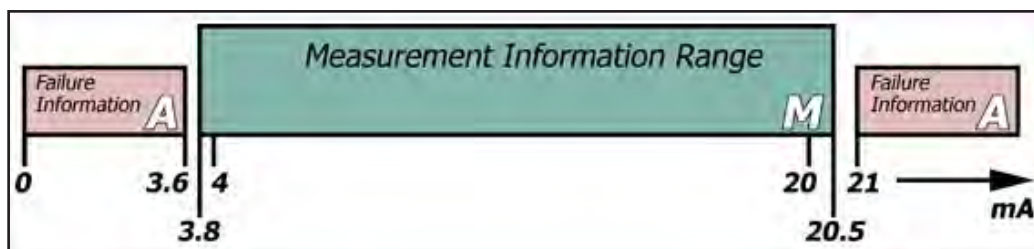
Verifica delle impostazioni

Collegare il misuratore di portata tramite USB a un computer o ad un portatile per l'esecuzione del software di configurazione ST100 fornito a corredo dello strumento. Per maggiori informazioni, consultare il manuale del software di configurazione ST100.

Confermare l'impostazione del misuratore di portata scorrendo le finestre di impostazione nel configuratore. Verificare che le informazioni mostrate corrispondano ai parametri stampati sulla tabella dei parametri della scheda dR. Se l'impostazione non corrisponde, contattare il rappresentante locale o FCI per ricevere istruzioni.

Indicazione di guasto NAMUR

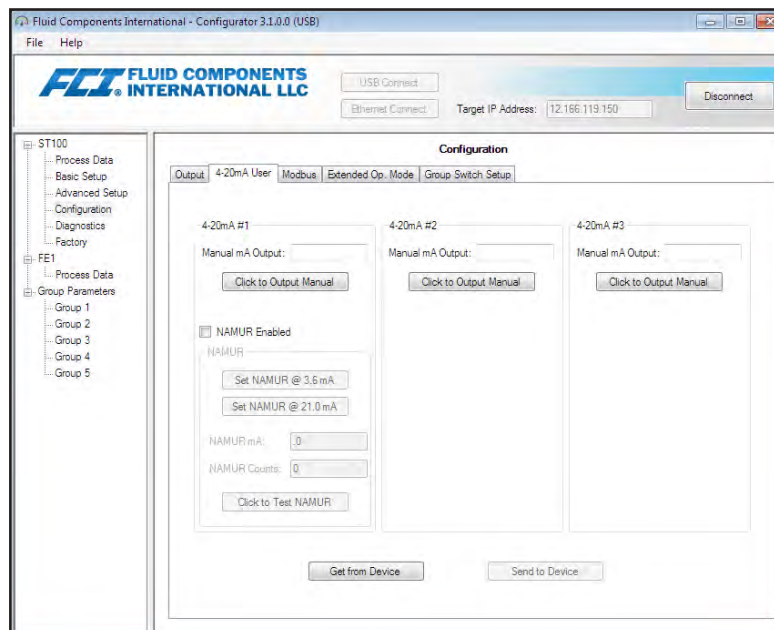
NAMUR NE43 è uno standard di rilevamento guasti tedesco che consente all'utente di sapere se si è verificato un guasto all'interno dello strumento forzando l'uscita di corrente a 4-20 mA oltre il normale range operativo dello strumento.



L'attivazione o la disattivazione di NAMUR avviene solo con l'applicazione del software di configurazione ST100. L'HMI non può accedere a NAMUR.

Avviare l'applicazione di configurazione ST100 e fare clic su **USB Connect** nella schermata di benvenuto. Selezionare il ramo *Configuration* dalla struttura menu sul lato sinistro della finestra. Selezionare la scheda **4-20mA User**. Spuntare la casella di controllo **NAMUR Enabled**.

Nel campo NAMUR della finestra, definire il livello di uscita NAMUR facendo clic su **Set NAMUR @ 3.6 mA** o **Set NAMUR @ 21.0 mA**. Fare clic su **Send to Device** per salvare le impostazioni nello strumento. Per annullare le modifiche, uscire dalla schermata senza fare clic su **Send to Device**.



Selezione del livello di uscita NAMUR

Se lo standard NAMUR è abilitato e viene rilevato un errore irreversibile, l'uscita 4-20 mA sarà forzata al livello di uscita NAMUR preselezionato. Usare il pulsante **Click to Test NAMUR** (forza l'uscita NAMUR) come necessario per verificare la configurazione e il cablaggio del sistema.

| BIT DI ERRORE | DESCRIZIONI DI ERRORE IRREVERSIBILE O DI STATO |
|----------------------|---|
| 1 | CORE: uno di questi errori: errore I2C, errore UART, errore Mutex o Watchdog Reset. |
| 4 | CORE: impossibile aggiornare i dati di processo (PD_NO_FE_DATA). Impossibile ottenere/utilizzare dati da qualsiasi FE attivo. |
| 6 | CORE: rilevato errore FRAM/SPI. |
| 14 | CORE: impossibile comunicare con uno o più FE (PD_COMM_ERROR). |
| 16 | CORE: portata media fuori intervallo di "Flow Min" o "Flow Max". |
| 20 | CORE: temperatura media superiore a "Temperature Max". |
| 21 | CORE: temperatura media superiore a "Temperature Min". |
| 22 | (Qualsiasi) FE segnala SENSOR_HEATER_1_SHORTED_FAULT. |
| 23 | (Qualsiasi) FE segnala SENSOR_HEATER_2_SHORTED_FAULT. |
| 24 | (Qualsiasi) FE segnala SENSOR_HEATER_1_OPEN_FAULT. |
| 25 | (Qualsiasi) FE segnala SENSOR_HEATER_2_OPEN_FAULT. |
| 33 | (Qualsiasi) FE segnala AD5754_DAC_FAULT. |
| 37 | (Qualsiasi) FE segnala HTRS_FAULTS_ADC_FAULT. |

Guasti irreversibili che attivano NAMUR

Verifica dell'applicazione

Attrezzature necessarie

- Certificato di calibrazione ST100
- Certificato dR fornito a corredo del misuratore di portata

Controllo dei numeri di serie

Verificare che il numero di serie dell'elemento di portata e l'elettronica del trasmettitore di portata corrispondano. L'elemento di portata ed il trasmettitore di portata sono accoppiati in fabbrica e non possono essere azionati in modo indipendente.

Controllo dell'installazione dello strumento

Verificare la corretta installazione delle parti meccanica ed elettrica. Verificare che l'elemento di portata sia montato almeno 20 diametri davanti e 10 diametri dietro rispetto ad eventuali curvature o interferenze nella tubazione o nel condotto di processo.

Controllo umidità

Verificare l'eventuale presenza di umidità sul trasmettitore di portata. La presenza di umidità sul trasmettitore di portata può causare un funzionamento discontinuo. Verificare l'eventuale presenza di umidità sull'elemento di portata. Se un componente del mezzo di processo è vicino alla sua temperatura di saturazione può generare condensa sull'elemento di portata. Collocare l'elemento di portata in un punto in cui il mezzo di processo sia ben al di sopra della temperatura di saturazione per qualsiasi dei gas di processo.

Verifica dei requisiti di design applicativo

Problemi di design applicativo possono verificarsi con strumenti applicativi in uso per la prima volta, sebbene la progettazione delle logiche applicative può essere controllata anche su strumenti che sono in funzione già da qualche tempo. Se il design applicativo non corrisponde alle condizioni in utenza, si verificano errori.

Verificare il design applicativo insieme con il personale addetto al funzionamento dell'impianto e con gli ingegneri di impianto. Verificare che le attrezzature di impianto, quali gli strumenti di pressione e temperatura, siano conformi alle condizioni effettive. Verificare la temperatura e la pressione di esercizio, la dimensione della linea ed il mezzo gassoso.

Verifica delle condizioni standard rispetto alle effettive condizioni di processo

Il misuratore di portata misura la portata massica. Per portata massica si intende la massa gassosa che scorre attraverso una tubazione nell'unità di tempo. Altri misuratori di portata, quali i diaframmi o i tubi di Pitot, misurano la portata volumetrica. Per portata volumetrica si intende il volume di gas che transita nell'unità di tempo. Se i valori visualizzati non corrispondono ai valori espressi da un altro strumento, prima del confronto può essere necessario eseguire alcuni calcoli. Per calcolare la portata massica, è necessario conoscere la portata volumetrica, la pressione e la temperatura nel punto di misurazione. Per il calcolo della portata massica (portata volumetrica standard) per l'altro strumento, utilizzare la seguente equazione:

Equazione

$$Q_s = Q_A \times \left[\frac{P_A}{T_A} \times \frac{T_S}{P_S} \right]$$

Dove:

Q_A = portata volumetrica

P_A = pressione effettiva

P_S = pressione standard

Q_S = portata volumetrica standard

T_A = temperatura effettiva

T_S = temperatura standard

Per le unità di pressione e di temperatura si utilizzano PSIA e °R.

Per quanto riguarda le unità metriche, la pressione e la temperatura sono espresse in bar(a) e °K.

Esempio:

Q_A = portata volumetrica = 1212,7 ACFM

P_A = pressione effettiva = 19,7 PSIA

P_S = pressione standard = 14,7 PSIA

Q_S = portata volumetrica standard = 1485 SCFM

T_A = temperatura effettiva = 120°F (580°R)

T_S = temperatura standard = 70°F (530°R)

Per le unità di misura metriche:

P_S = pressione standard = 1,01325 bar(a)

T_S = temperatura standard = 21,1°C (294,1°K)

$$\left(\frac{1212,7 \text{ ACFM}}{1} \right) \left(\frac{19,7 \text{ PSIA}}{580^\circ\text{R}} \right) \left(\frac{530^\circ\text{R}}{14,7 \text{ PSIA}} \right) = 1485 \text{ SCFM}$$

Controllo Hardware

Attrezzatura necessaria:

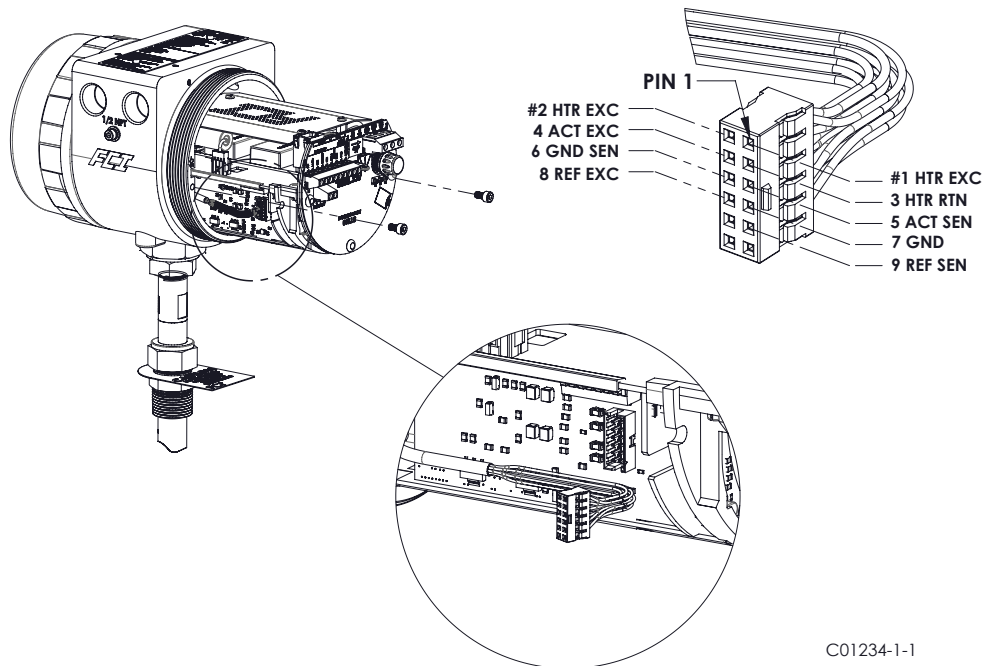
- Multimetro digitale (DMM)
- Applicazione software di configurazione ST100
- Cavo USB tipo A a tipo A, maschio-maschio (passivo, diritto come fornito con lo strumento)
- Due cassette a decadi resistive con risoluzione da 0,01 a 9999,99 ohm
- Chiave maschio esagonale (Allen) da 1/16 di pollice
- Cacciavite a lama piatta di piccole dimensioni (per collegamento cablaggio sensore)

Risoluzione dei problemi sull'elemento di portata

Usare la procedura appropriata in base alla configurazione dello strumento, ossia con sistema elettronico integrato o remoto.

Configurazione integrata (fare riferimento alla figura 18 di seguito)

1. SPEGNERE lo strumento.
2. Togliere le due viti con esagono incassato M4 che fissano l'elettronica nella cabina. Una terza vite M4 è utilizzata per la messa a terra della parte elettronica; questa vite può rimanere in posizione per evitare che il gruppo elettronico si stacchi dalla cabina.
3. Estrarre il gruppo elettronico dalla cabina fino a rendere accessibile il connettore TB1 dell'elemento di portata.
4. Annotare la posizione della linguetta di bloccaggio sul connettore. Staccare con cautela la spina dal connettore.
5. Orientare il piedino 1 come illustrato nella figura riportata di seguito. Servendosi di ohmmetro con sonde di tipo a perno, misurare e registrare i valori in ohm tra i piedini identificati nella tabella dei valori resistenza elemento di portata integrato.
6. Reinscrivere la spina dell'elemento di portata nel connettore TB1 assicurandosi che la linguetta sulla spina sia allineata con la linguetta sul connettore.
7. Inserire nuovamente il gruppo elettronico in posizione all'interno della cabina e fissare con le due viti M4.



C01234-1-1

Figura 18**Nota:**

I valori di resistenza sotto riportati si basano su una temperatura ambiente di 70 °F (20 °C). Poiché la resistenza RTD dipende dalla temperatura effettiva del sensore, è normale che la resistenza differisca dalla tabella di diversi ohm. L'elemento di portata è nello stato OK se le letture delle misurazioni rispecchiano i valori della tabella. Letture delle misurazioni sensibilmente diverse dal contenuto della tabella indicano un problema con l'elemento di portata.

| Sonda A | Sonda B | Resistenza approssimativa |
|-----------|-----------|---------------------------|
| 1 HTR EXC | 3 HTR RTN | 110-118 ohm |
| 4 ACT EXC | 5 ACT SEN | 0 ohm |
| 8 REF EXC | 9 REF SEN | 0 ohm |
| 9 REF SEN | 5 ACT SEN | 2160 ohm |
| 6 GND SEN | 4 ACT EXC | 1080 ohm |
| 6 GND SEN | 5 ACT SEN | 1080 ohm |
| 6 GND SEN | 8 REF EXC | 1080 ohm |
| 6 GND SEN | 9 REF SEN | 1080 ohm |
| 6 GND SEN | 7 GND | 0 ohm |

Tabella dei valori di resistenza dell'elemento di portata integrato

Configurazione remota (fare riferimento alla figura 19 di seguito)

1. SPEGNERE lo strumento.
2. Scollegare i cavi dell'elemento di portata dalla morsettiera locale.
3. Servendosi di ohmetro, misurare e registrare i valori in ohm tra i piedini identificati nella tabella dei valori resistenza elemento di portata remoto.
4. Ricollegare i cavi dell'elemento di portata alla morsettiera locale, come illustrato nella figura qui sotto.
5. Un controllo di resistenza analogo può essere effettuato sul lato elettronica del cavo di interconnessione. I conduttori del cavo di interconnessione aggiungono valori ohmici a seconda della dimensione e della lunghezza del conduttore cavo. Usare la tabella "Resistenza rispetto alla dimensione del filo (AWG)" a pagina 39 per correggere i valori misurati dell'elemento di portata tramite il cavo di interconnessione, sottraendo la resistenza del cavo dal valore misurato.

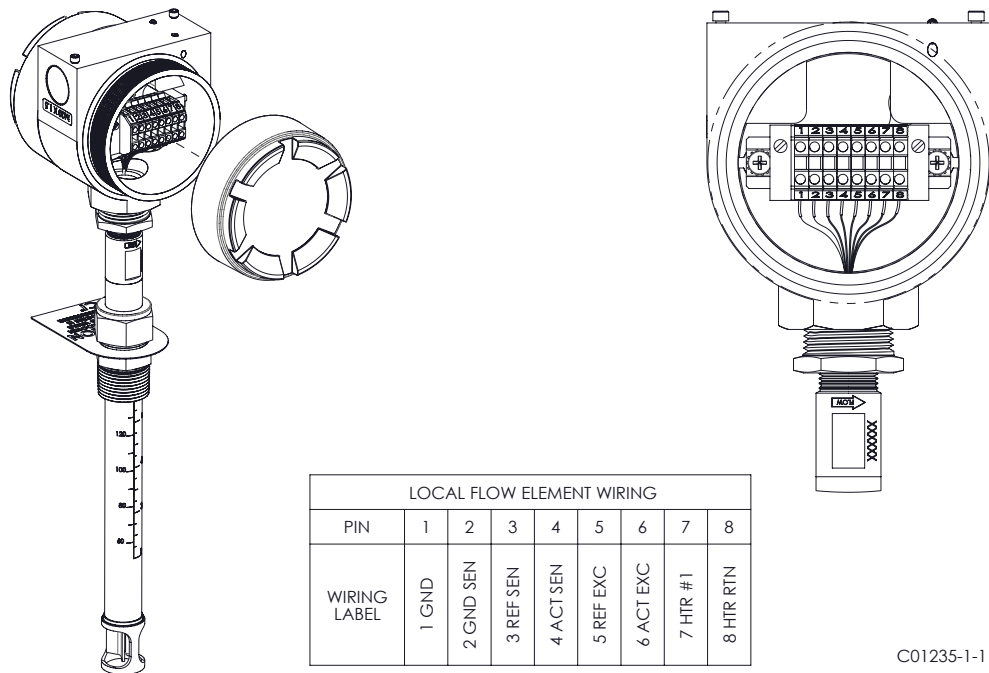


Figura 19

Nota:

I valori di resistenza sotto riportati si basano su una temperatura ambiente di 70 °F (20 °C). Poiché la resistenza RTD dipende dalla temperatura effettiva del sensore, è normale che la resistenza differisca dalla tabella di diversi ohm. L'elemento di portata è nello stato OK se le letture delle misurazioni rispecchiano i valori della tabella. Letture delle misurazioni sensibilmente diverse dal contenuto della tabella indicano un problema con l'elemento di portata.

| Sonda A | Sonda B | Resistenza approssimativa |
|-----------|-----------|---------------------------|
| 1 GND | 2 GND SEN | 0 ohm |
| 2 GND SEN | 3 REF SEN | 1080 ohm |
| 2 GND SEN | 5 REF EXC | 1080 ohm |
| 2 GND SEN | 4 ACT SEN | 1080 ohms |
| 2 GND SEN | 6 ACT EXC | 1080 ohm |
| 3 REF SEN | 4 ACT SEN | 2160 ohm |
| 3 REF SEN | 5 REF EXC | 0 ohm |
| 4 ACT SEN | 6 ACT EXC | 0 ohm |
| 8 HTR RTN | 7 HTR EXC | 110 -118 ohm |

Tabella dei valori di resistenza dell'elemento di portata remoto

| Dimensione AWG | ohm per 1000 piedi |
|----------------|--------------------|
| 14 | 2,52 |
| 15 | 3,18 |
| 16 | 4,02 |
| 17 | 5,05 |
| 18 | 6,39 |
| 19 | 8,05 |
| 20 | 10,1 |
| 21 | 12,8 |
| 22 | 16,2 |
| 23 | 20,3 |
| 24 | 25,7 |

Resistenza rispetto alla dimensione del filo (AWG)

Controllo dei valori di tensione dell'elemento di portata

Se le misurazioni della resistenza non riescono a risolvere il problema, o se l'alimentazione non può essere scollegata dallo strumento, misurare le seguenti tensioni. Mediante multimetro digitale impostato sulla tensione, effettuare le misurazioni di tensione riportate nella tabella sottostante in corrispondenza del morsetto P2A sul trasmettitore di portata o sulla morsettiera dell'involucro sensore. La resistenza del cavo dell'elemento di portata remoto influenzerà le letture di tensione in corrispondenza della cabina del sistema elettronico.

| Conduttore | Tensione prevista* |
|-------------------|------------------------|
| HTR EXC - HTR RTN | ≈ 6,79 VDC |
| ACT SEN - ACT EXC | ≈ 0,00 VDC |
| REF SEN - REF EXC | ≈ 0,00 VDC |
| REF EXC - GND | ≈ 2,20 VDC |
| ACT EXC - GND | ≈ da 2,21 a 2,82 VDC** |
| ACT SEN - REF SEN | ≈ 0,24 VDC** |

Valori di tensione approssimativi dell'elemento di portata a 70 °F

*Le tensioni variano con la temperatura, la portata e la corrente del riscaldatore.

**Le tensioni variano con la portata di processo.

Controllo del sistema elettronico**Controllo delle tensioni di alimentazione del trasmettitore di portata**

Verificare i valori di tensione indicati nella tabella riportata di seguito servendosi di multimetro digitale impostato sulla tensione. Le letture vengono rilevate sulla scheda di alimentazione in corrispondenza del connettore P2.

| Numero piedino | Tensione di alimentazione prevista |
|---------------------------|------------------------------------|
| Digitale 5 VDC: P1 - P2 | da 4,975 a 5,025 volt |
| Analogico 24 VDC: P3 - P4 | da 23,975 a 24,025 volt |

Tensioni di alimentazione strumento

Se i controlli di tensione corrispondono ai livelli indicati nella tabella, l'alimentatore funziona correttamente.

Controllo calibrazione circuito trasmettitore (verifica Delta R)**Attrezzature necessarie**

- Simulatore elemento di portata FES-200 con cavo adeguato per il modello di trasmettitore FCI
- Multimetro digitale
- Scheda dati di calibrazione Delta R (numero di serie specifico per strumento e gruppo)
- Resistenza di precisione 250 Ω (consigliato)

Strumento alternativo per FES-200

- 2 - Cassetta a decadi resistive di precisione, 0,1% (1K Ω passo grande, 0,01 Ω passo piccolo)

Nota: Una modifica dei parametri del misuratore di portata può generare calibrazioni imprecise, oppure possono essere il risultato di modifiche autorizzate dal produttore. Rivolgersi a un rappresentante del servizio di assistenza del produttore se le modifiche non sembrano correlate.

Ogni misuratore di flusso è corredato da una scheda dati Delta R che si presenta come una tabella sulla quale sono riportati i valori di resistenza differenziale correlati alla calibrazione del misuratore di portata. Strumenti sostitutivi come il FES-200 possono essere utilizzati per controllare la calibrazione dello strumento e verificare il corretto funzionamento del trasmettitore di portata con l'ausilio della scheda dati Delta R.

Per verificare che il trasmettitore funzioni correttamente, scollegare la testa del sensore e sostituire una resistenza di precisione (Delta R) usando FES-200 al posto del sensore. Determinare se il trasmettitore rispetta ancora le specifiche del produttore misurando l'uscita del trasmettitore e osservando il display.

Istruzioni sulla sicurezza

Attenzione: Rischio di esplosione. Non scollegare l'apparecchiatura se nell'atmosfera sono presenti materiali combustibili o infiammabili. L'operatore si assume la responsabilità per tutti i problemi di sicurezza relativi all'interruzione ed alla riattivazione dell'alimentazione alla strumentazione.

Controllo Delta R

1. Verificare che la scheda dati Delta R abbia lo stesso numero di serie e numero di gruppo della calibrazione del misuratore di portata da verificare.
2. Spegner il trasmettitore.
3. Scollegare il sensore dello strumento e collegare il connettore di ingresso di FES-200 al trasmettitore. Per gli schemi di configurazione integrata o remota, vedere le figure da 22 a 24. Cassette a decadi resistive di precisione possono essere utilizzate al posto di FES-200. Per cablaggio cassetta a decadi vedere "Figura 25 - Cablaggio cassetta a decadi ST100" a pagina 44.
4. Collegare un multimetro digitale all'uscita trasmettitore 4 -20 mA mediante il metodo A o il metodo B:
 - A. Per leggere da 1 a 5 volt, scollegare entrambi i circuiti ad anello di uscita e collegare una resistenza di precisione da 250 Ω al terminale di uscita (figura 20). Quindi connettere il multimetro digitale, impostare i volt CC (V), alla resistenza per leggere il calo di tensione.
 - B. Per leggere la corrente da 4 a 20 mA, scollegare il ciclo di uscita e collegare il multimetro digitale, impostare a milliamper (mA), in serie con il circuito di uscita (figura 21) per leggere il flusso corrente.

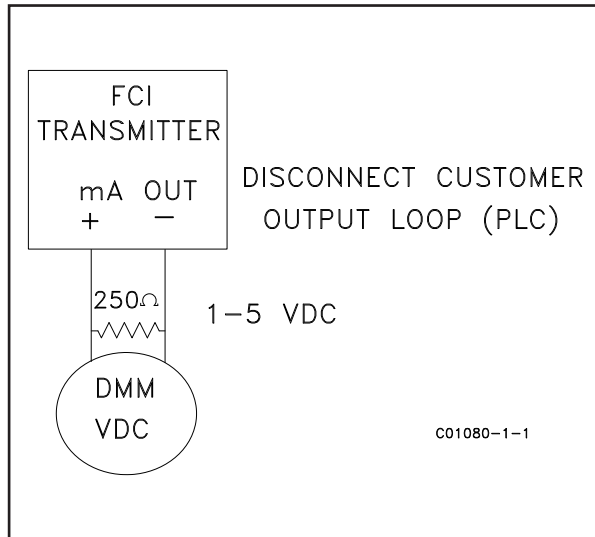


Figura 20

1-5 volt, collegamento multimetro digitale alla resistenza 250 Ω (A)

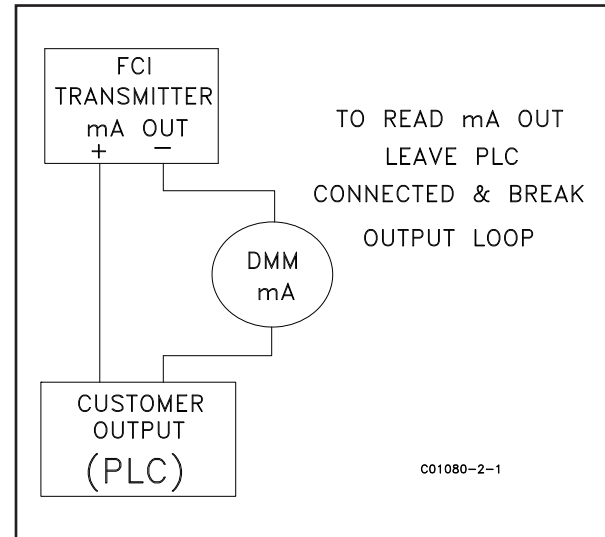


Figura 21

4-20 mA, collegamento multimetro digitale in serie (B)

5. Accendere lo strumento ed attendere 10 minuti per consentire che si stabilizzi.
6. Verificare che il trasmettitore sia nel gruppo di taratura corrispondente alla scheda dati Delta R.
7. Su FES-200, comporre un valore Delta R con il selettore rotativo dalla colonna contrassegnata Delta R (ohm) sulla scheda dati Delta R. Confrontare con la colonna dei valori di uscita (VDC attraverso 250 ohm o uscita mA) e/o con la colonna dei valori visualizzati su display. Verificare che la lettura del misuratore sia compresa nella tolleranza indicata del trasmettitore di portata. Vedere gli esempi 1, 2 e 3 alla fine di questa sezione, ove applicabile.
8. Ripetere la procedura per ciascun punto sulla tabella Delta R, fatta eccezione per il valore di incremento ed il valore pari a zero.
9. Spegner e scollegare FES-200 e multimetro. Ricollegare il connettore dell'elemento sensore.
10. Chiudere l'involucro, assicurandosi che i cavi non siano troppo tesi. Verificare che tutte le guarnizioni di tenuta siano montate correttamente.
11. Ripristinare l'alimentazione allo strumento.

Se si sta intervenendo per la risoluzione dei problemi sul misuratore di portata e le indicazioni dello strumento sono soddisfacenti, significa che il trasmettitore di portata è integro e il problema può riguardare l'elemento di portata o cavo di interconnessione. Se le indicazioni dello strumento sono disattivate (off), può essere necessaria la calibrazione dell'elemento di portata o la configurazione del trasmettitore di portata. Contattare l'Assistenza clienti di FCI.

Controllo corrente riscaldatore

Il controllo della corrente riscaldatore può essere eseguito su FES-200 in corrispondenza di TP1. Impostare il DMM per misurare il valore in VDC.

1. Collegare il puntale positivo del multimetro digitale a TP1 su FES-200
2. Collegare il puntale negativo del multimetro digitale al terminale HTR EXC del trasmettitore di portata.

Il valore di corrente riscaldatore misurato in mV sarà 10 volte superiore rispetto all'effettivo valore di corrente riscaldatore in mA. Per esempio, 750 mV indica una corrente riscaldatore di 75 mA. Il valore misurato della corrente del riscaldatore deve essere entro $\pm 0,15$ mA del valore impostato dal produttore. Vedere la tabella di seguito.

| Modello trasmettitore FCI | Corrente riscaldatore impostata in fabbrica | Lettura multimetro digitale |
|---------------------------|---|-----------------------------|
| ST100 | 90 mA | 900 mV |
| ST100 | 75 mA | 750 mV |

Corrente riscaldatore

Limiti consentiti

Esempio 1 - Controllo uscita 4-20 mA utilizzando la misurazione 1-5 VDC.

Precisione: $\pm(0,75\% \text{ lettura} + 0,5\% \text{ fondo scala})$ da Manuale GF90

Immissione campione tabella Delta R:

| Delta R (ohm) | VDC attraverso 250 ohm | mA uscita | Unità dR | Valore visualizzato sul display |
|---------------|------------------------|-----------|----------|---------------------------------|
| 71,08 | 2,995 | 11,98 | 71,197 | 154,8 SCFM |

- Rilevare VDC con il selettore rotativo di FES-200 impostato su 071,08 = 3,011 VCC misurati sul multimetro digitale
- Determinare i limiti ammissibili di VDC per il valore di tabella 2,995 VDC:

Nota: poiché l'intervallo 1-5 VDC inizia a partire da 1 VDC, tener conto di tale scostamento sottraendo 1 VDC da entrambi i valori, ossia dalla "lettura" di 2,995 VDC e dal "fondo scala" di 5 VDC.
- Limiti ammissibili VDC = $0,0075 \times (2,995 - 1) + 0,005 \times (5 - 1) = \pm 0,035$ VDC

Il valore rilevato di 3,011 VDC rientra nei limiti ammissibili di 2,995 \pm 0,035 VDC

Esempio 2 - Controllo uscita 4-20 mA (utilizzando i dati campione dell'esempio 1)

- Rilevare mA con il selettore rotativo di FES-200 impostato su 071,08 = 12,04 mA misurati sul multimetro digitale
- Determinare i limiti ammissibili di mA per il valore di tabella 11,98 mA:

Nota: poiché l'intervallo 4-20 mA inizia a partire da 4 mA, tener conto di tale scostamento sottraendo 4 mA da entrambi i valori, ossia dalla "lettura" di 11,98 mA e dal "fondo scala" di 20 mA.
- Limiti ammissibili mA = $0,0075 \times (11,98 - 4) + 0,005 \times (20 - 4) = \pm 0,139$ mA

Il valore rilevato di 12,04 mA rientra nei limiti ammissibili di 11,98 \pm 0,139 mA.

Esempio 3 - Controllo del valore visualizzato sul display (usando le informazioni dei suddetti esempi)

- Registrare il valore visualizzato sul display selettore rotativo di FES-200 impostato su 071,08 = 156 SCFM su display
- Determinare i valori ammissibili per il valore di tabella 154,8 SCFM:

Nota: in questo esempio il valore di fondo scala visualizzato corrisponde a 310 SCFM.
- Limiti di portata ammissibili indicati = $0,0075 \times 154,8 \text{ SCFM} + 0,005 \times 310 \text{ SCFM} = \pm 2,71$ SCFM

Il valore indicato di 156 SCFM rientra nei limiti ammissibili di 154,8 \pm 2,71 SCFM.

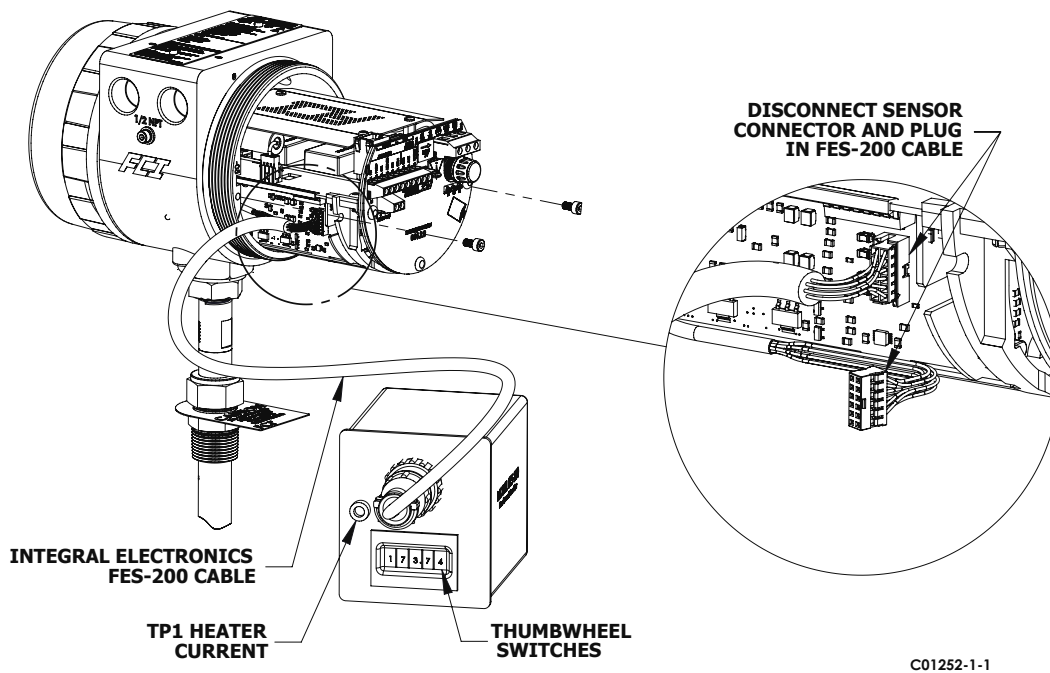


Figura 22 - Configurazione integrata

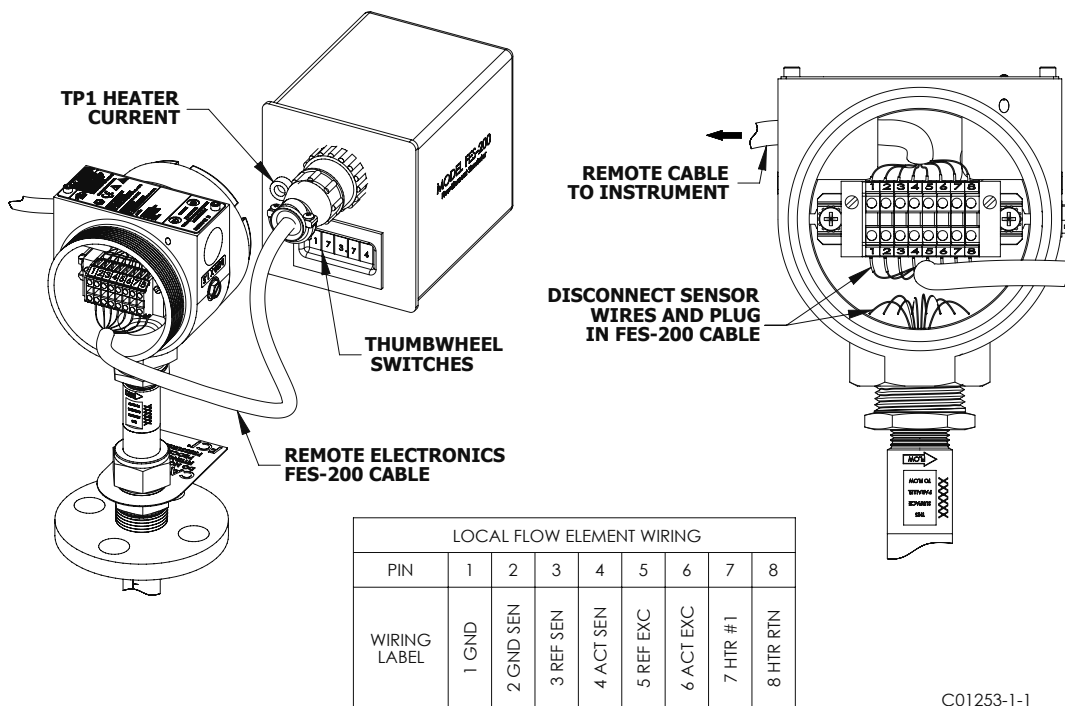


Figura 23 - Configurazione remota, FES-200 collegato all'elemento di portata

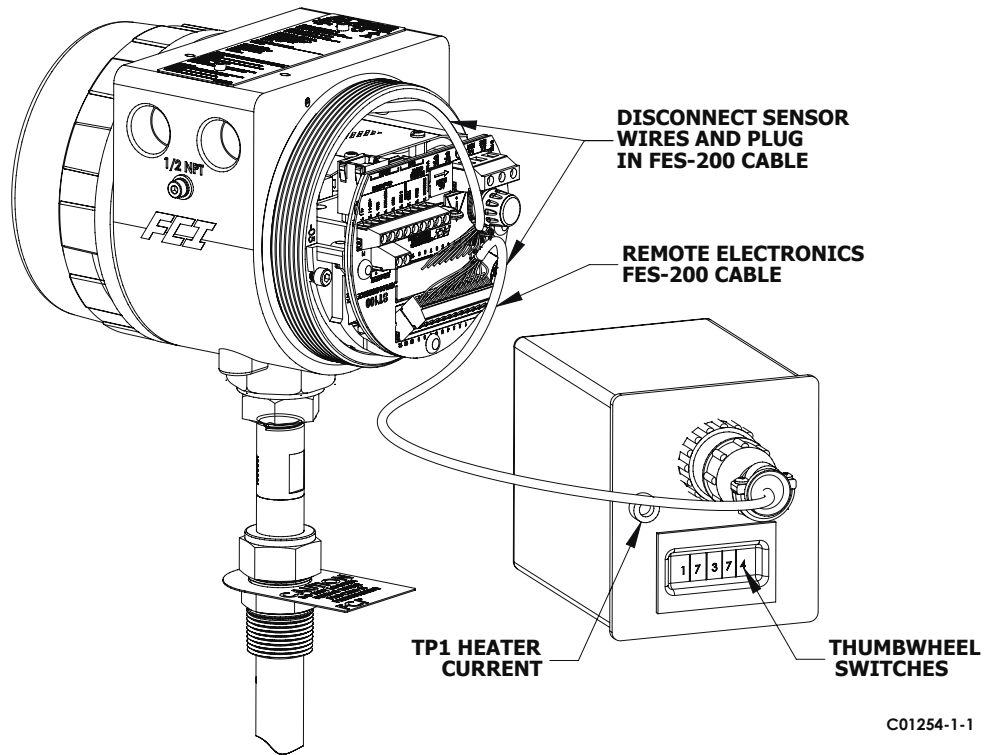


Figura 24 - Configurazione remota, FES-200 collegato all'elettronica

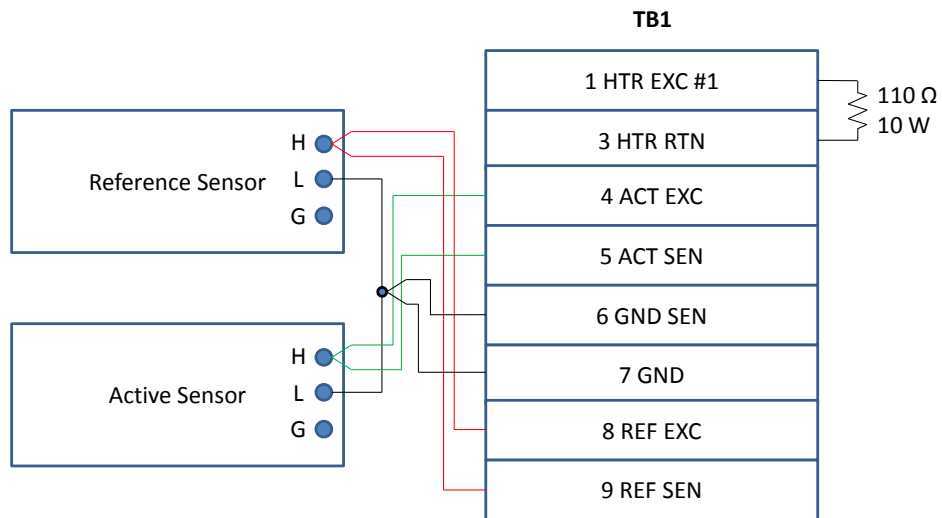


Figura 25 - Cablaggio cassetta a decadi ST100

Controllo corrente in uscita, utilizzando l'applicazione di configurazione di ST100

Un altro metodo per il controllo della corrente in uscita consiste nel pilotaggio manuale della corrente di uscita tramite l'applicazione di configurazione ST100. Questo consente all'utente di forzare l'uscita su qualsiasi valore mA predeterminato compreso tra 4 e 20 mA.

Fare clic su **USB Connect** sulla schermata di benvenuto. Selezionare il ramo *Configuration* dalla struttura menu sul lato sinistro della finestra. Selezionare la scheda **4-20mA User**. Nella cornice *4-20mA #1*, immettere il livello di uscita mA desiderato nella casella di testo **Manual mA Output**. Fare clic su **Send to Device**. L'uscita deve ora essere portata al livello desiderato.

Se i livelli di uscita rilevati corrispondono ai livelli di uscita previsti, questo dimostra che il circuito di uscita funziona correttamente.

Se i livelli di uscita rilevati non corrispondono ai livelli di uscita previsti, si è verificato un problema con il sistema.

Parti difettose

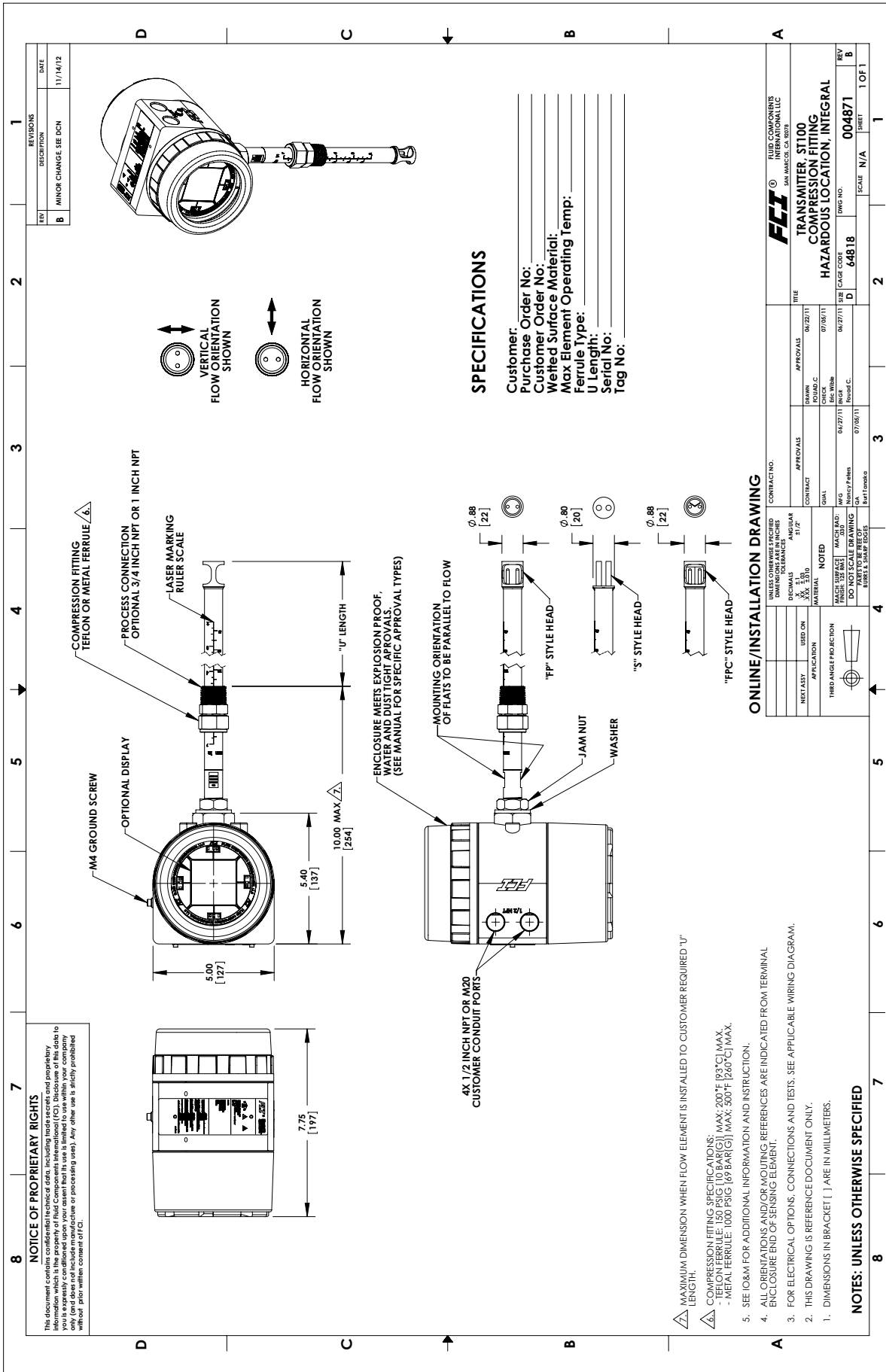
Prima di restituire qualsiasi apparecchiatura a FCI, ottenere un numero di RA per le istruzioni relative ad autorizzazione, tracciabilità e riparazione/sostituzione. Se necessario procedere alla restituzione, rimuovere lo strumento difettoso, sostituirlo con uno di ricambio, calibrare e quindi restituire lo strumento difettoso a FCI con spedizione prepagata per le disposizioni del caso. Fare riferimento a 91 per maggiori informazioni sull'assistenza clienti.

Pagina lasciata intenzionalmente vuota

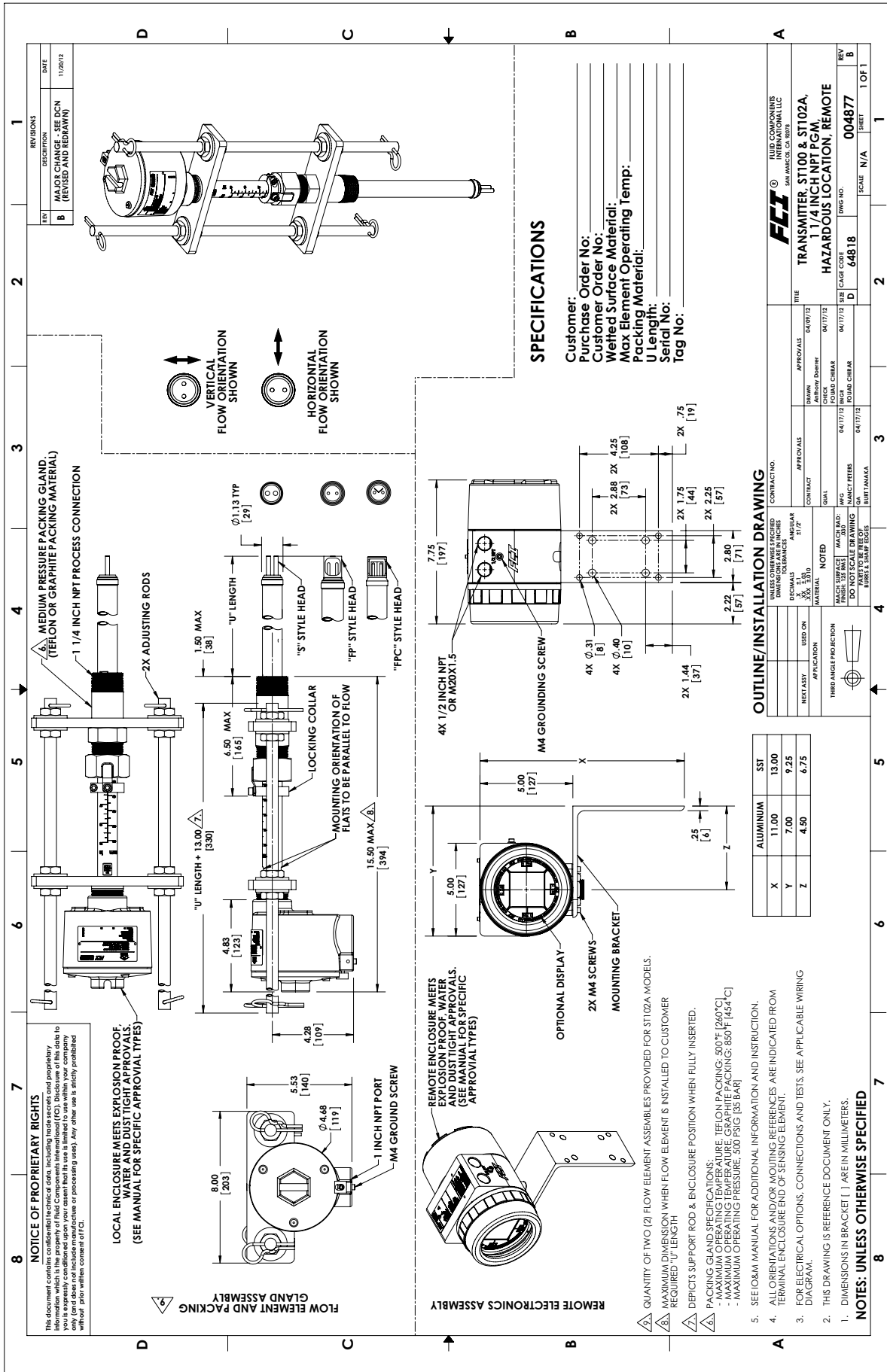
APPENDICE A DIAGRAMMI DIMENSIONALI

La tabella in basso riepiloga i diagrammi contenuti nella presente appendice.

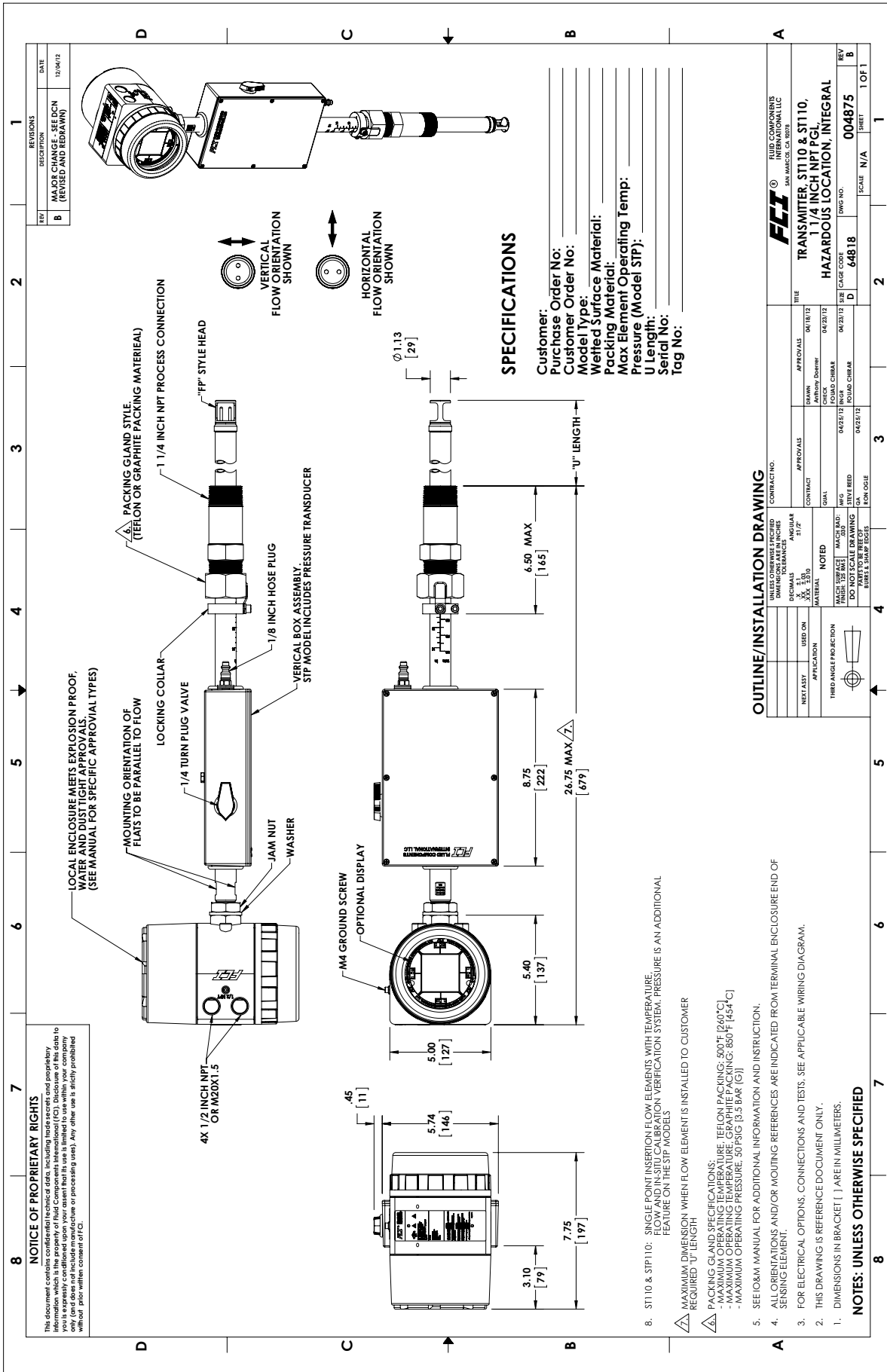
| N. diagramma | N. pagina | Descrizione |
|---------------------|------------------|---|
| 004871 | 48 | Trasmittitore, ST100, raccordo a compressione, posizione pericolosa, integrato |
| 004872 | 49 | Trasmittitore, ST100 e ST102A, raccordo a compressione, posizione pericolosa, remoto |
| 004852 | 50 | Trasmittitore, ST100 e ST102A, NPT PGM 1 1/4", posizione pericolosa, remoto |
| 004877 | 51 | Trasmittitore, ST100 e ST102A, NPT PGM 1 1/4", posizione pericolosa, remoto |
| 004873 | 52 | Trasmittitore, ST100L, flange tubo in-linea, a prova di esplosione, locale |
| 004874 | 53 | Trasmittitore, ST100L, flangia tubo in-linea, a prova di esplosione, remoto |
| 004875 | 54 | Trasmittitore, ST110 e ST110, NPT PGL 1 1/4", posizione pericolosa, integrato |
| 004876 | 55 | Trasmittitore, ST110, ST112A, STP110, STP112A, NPT PGL 1 1/4", posizione pericolosa, remoto |



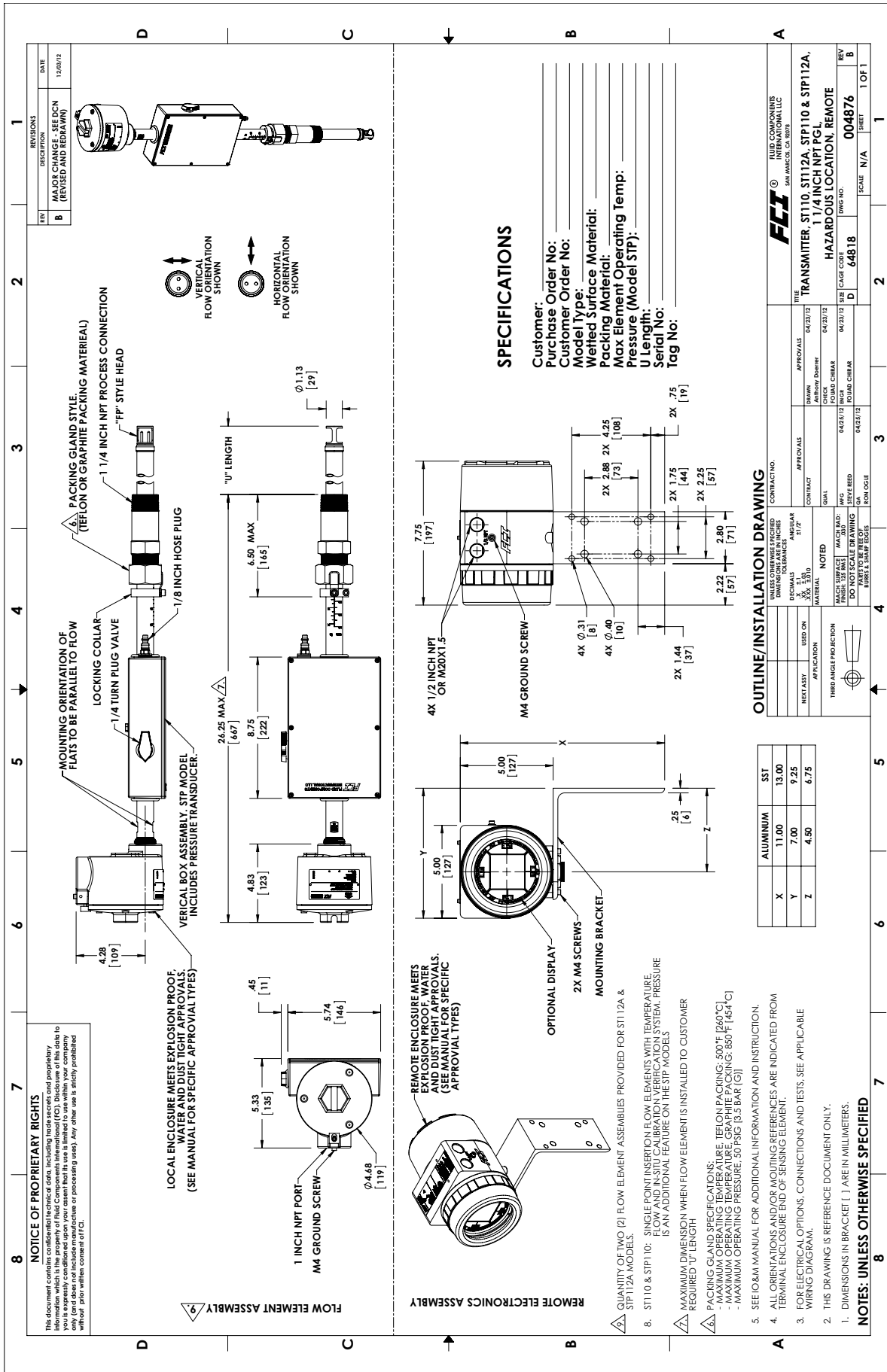
004871 - Trasmettitore, ST100, raccordo a compressione, posizione pericolosa, integrato



004877 - Trasmittitore, ST100 e ST102A, NPT PGM 1 1/4", posizione pericolosa, remoto



004875 - Trasmettitore, ST110 e ST110, NPT PGL 1 1/4", posizione pericolosa, integrato



004876 - Trasmittitore, ST110, ST112A, STP110, STP112A, NPT PGL 1 1/4", posizione pericolosa, remoto

Pagina lasciata intenzionalmente vuota

APPENDICE B SCHEMA ELETTRICO

L'Appendice B fornisce i seguenti schemi elettrici:

- Integrato: potenza in ingresso CA, uscita analogica e HART
- Remoto: potenza in ingresso CA, uscita analogica e HART
- Integrato: potenza in ingresso CC, uscita analogica e HART
- Remoto: potenza in ingresso CC, uscita analogica e HART
- Integrato: potenza in ingresso CA, uscita Foundation Fieldbus
- Remoto: potenza in ingresso CA, uscita Foundation Fieldbus
- Integrato: potenza in ingresso CC, uscita Foundation Fieldbus
- Remoto: potenza in ingresso CC, uscita Foundation Fieldbus
- Integrato: potenza in ingresso CA, uscita Modbus
- Remoto: potenza in ingresso CA, uscita Modbus
- Integrato: potenza in ingresso CC, uscita Modbus
- Remoto: potenza in ingresso CC, uscita Modbus
- Remoto: cavo di interconnessione conduttore 8
- Fonte: uscita impulso/frequenza
- Dissipatore: uscita impulso/frequenza
- Connessione dell'elemento di portata, integrato/remoto
- Connessione dell'elemento di portata, remoto
- Remoto: cavo di interconnessione conduttore 10
- Modalità operativa estesa, External Input Flow Adjust (EIA)
- Modalità operativa estesa, External ST100 Flow Input (EFI)

Generazione 1 Serie ST100 - cablaggio analogico e HART, unità spedite da aprile 2012 a luglio 2013*

- *Integral - AC Input Power, Analog and HART Outputintegrato - potenza in ingresso CA, uscita analogica e HART
- *Remote - AC Input Power, Analog and HART Outputremoto - potenza in ingresso CA, analogico e HART

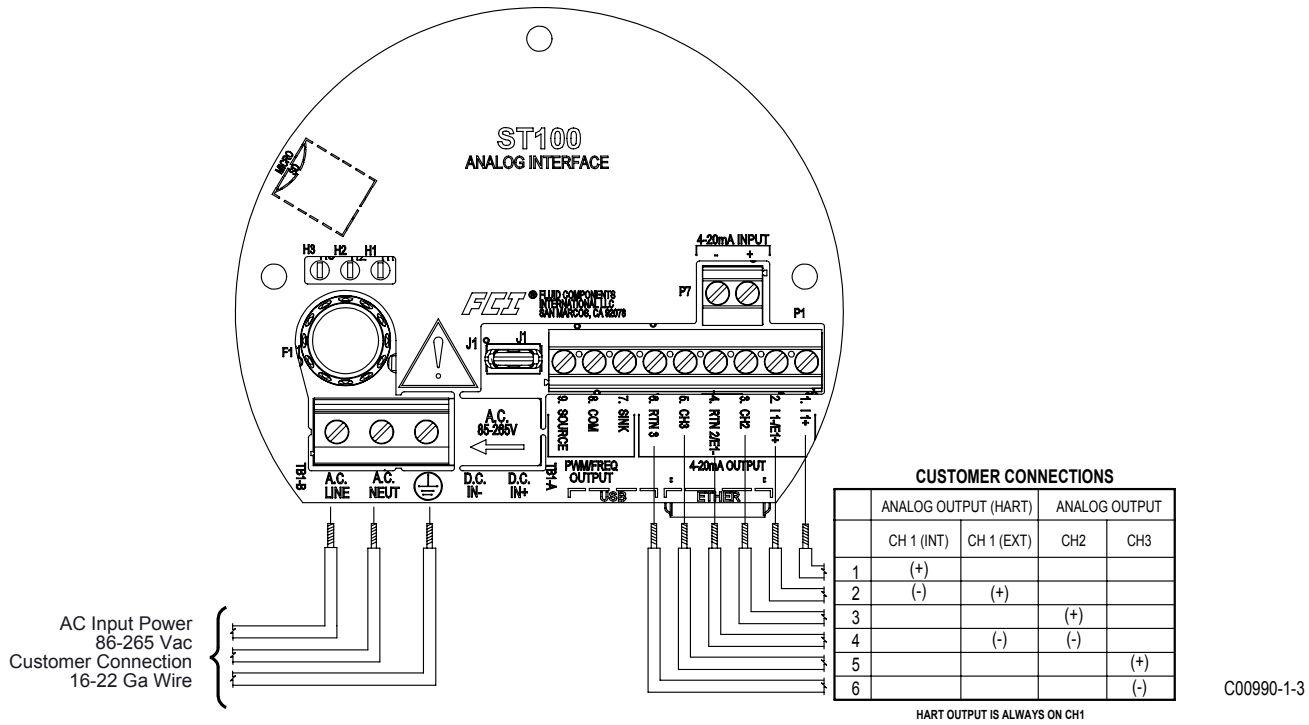


Figura B-1 – Integrato: potenza in ingresso CA, uscita analogica e HART

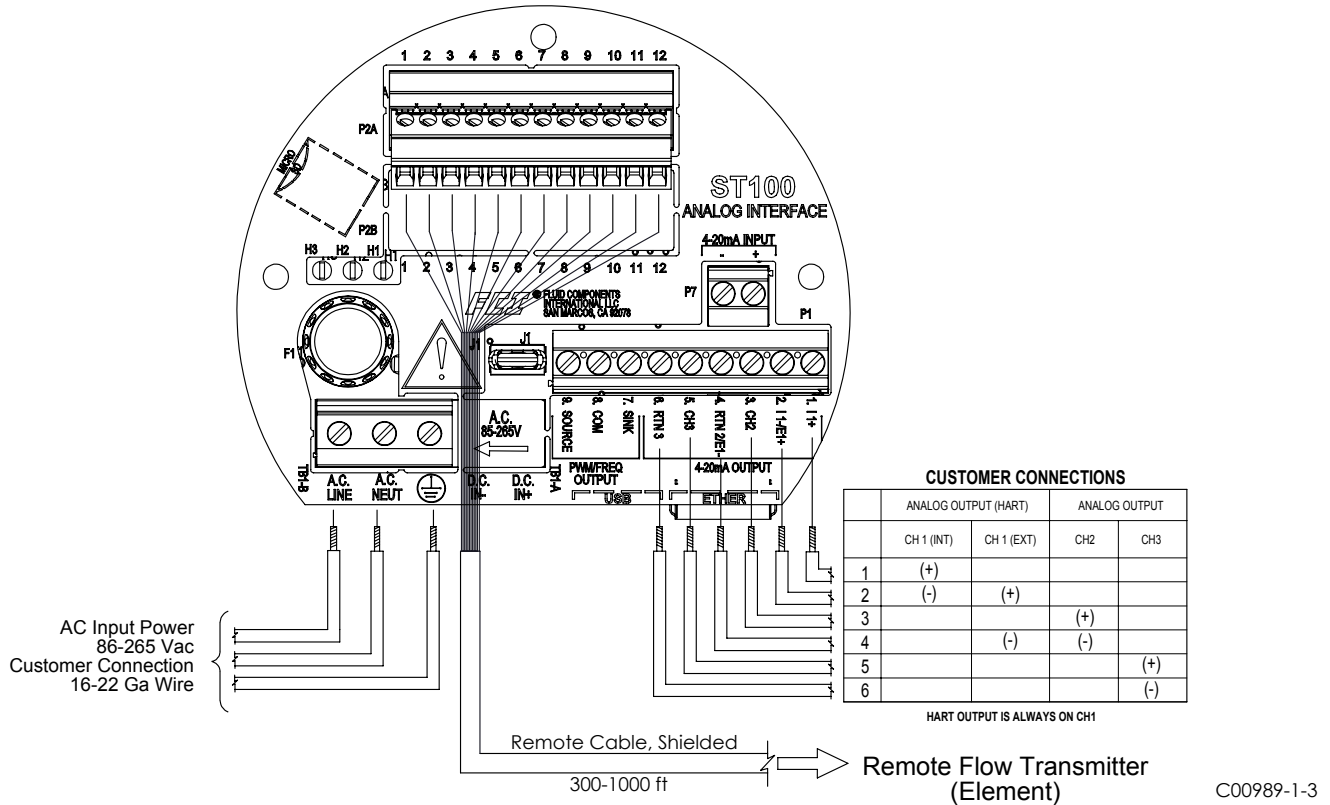


Figura B-2 – Remoto: potenza in ingresso CA, uscita analogica e HART

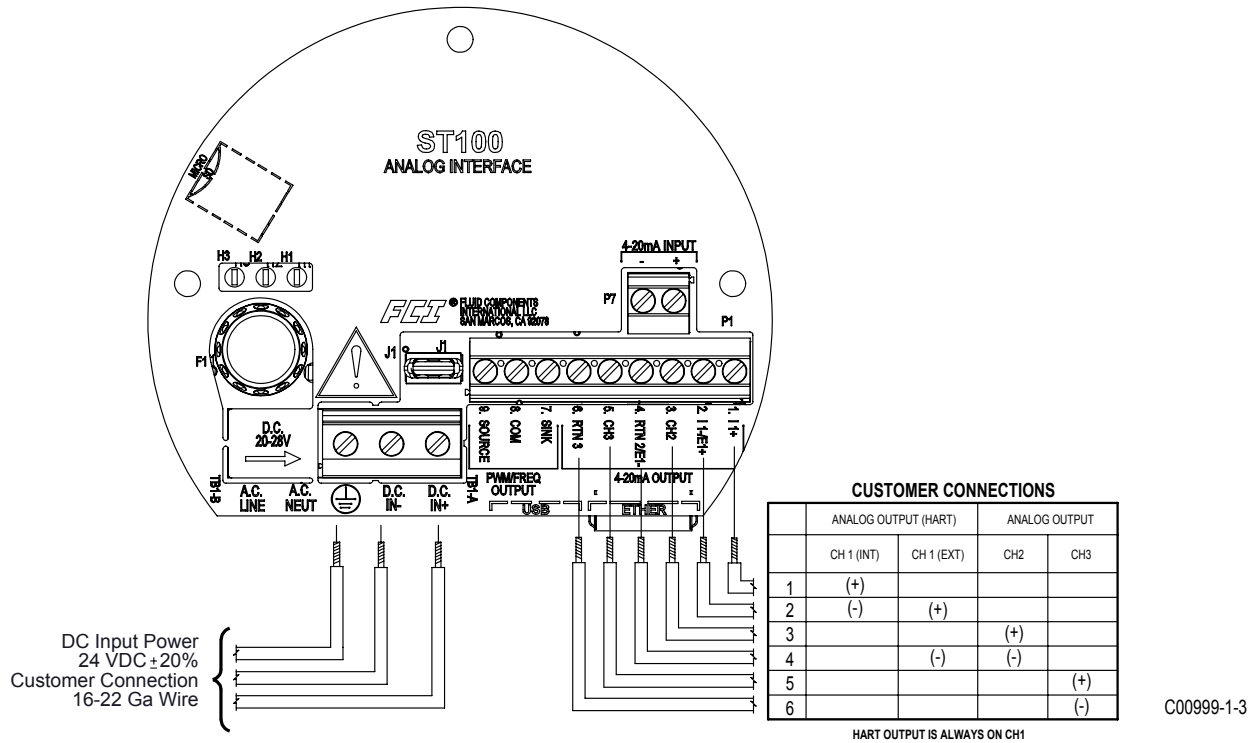


Figura B-3 – Integrato: potenza in ingresso CC, uscita analogica e HART

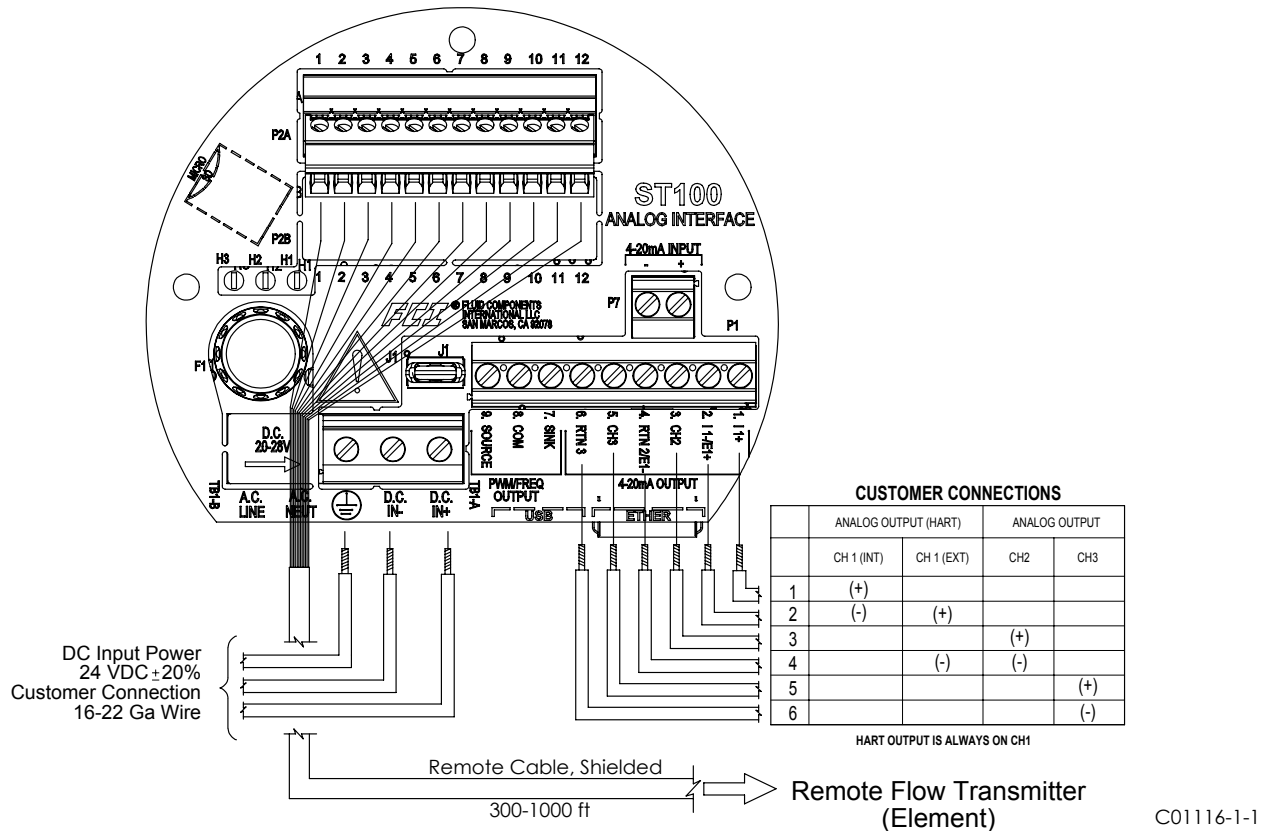


Figura B-4 – Remoto: potenza in ingresso CC, uscita analogica e HART

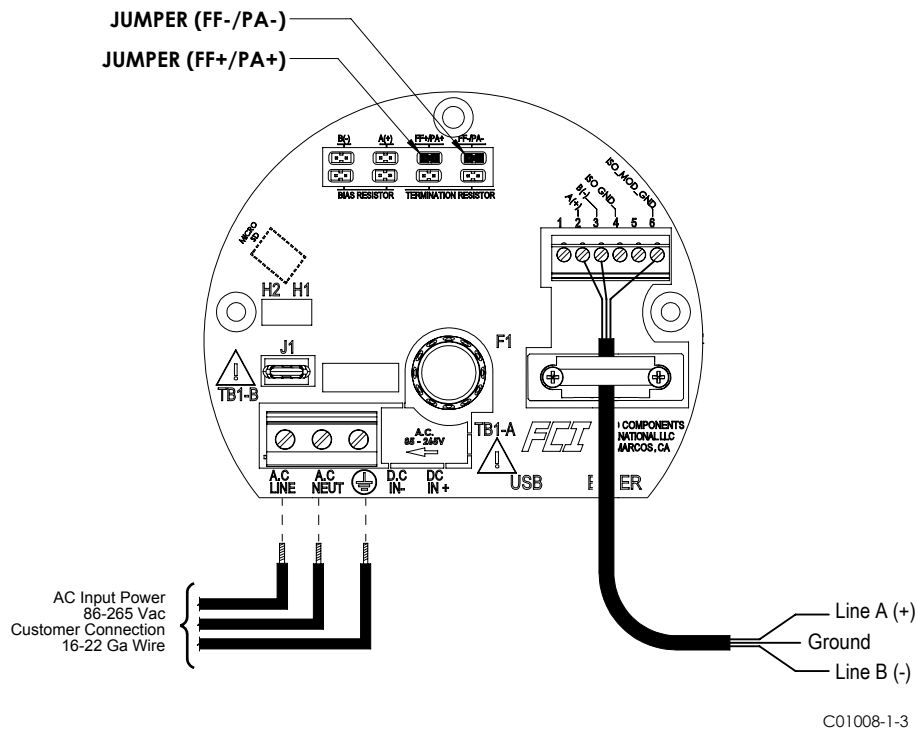


Figura B-5 – Integrato: potenza in ingresso CA, uscita Foundation Fieldbus

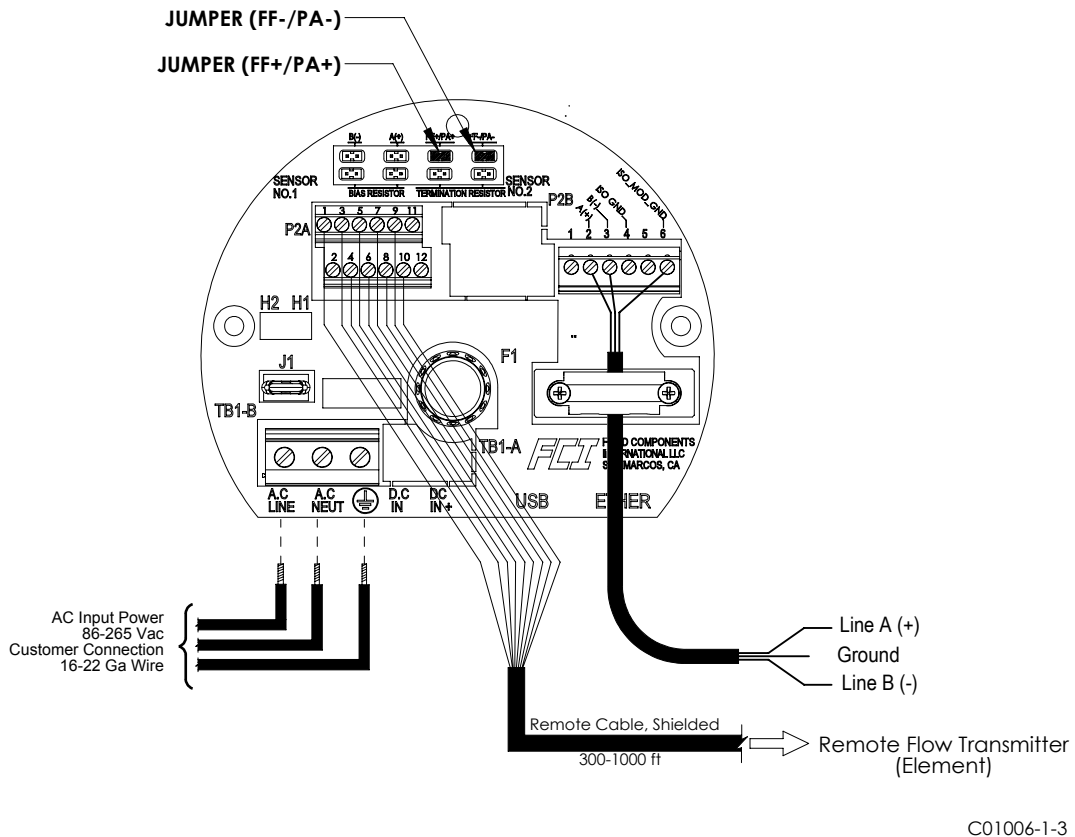
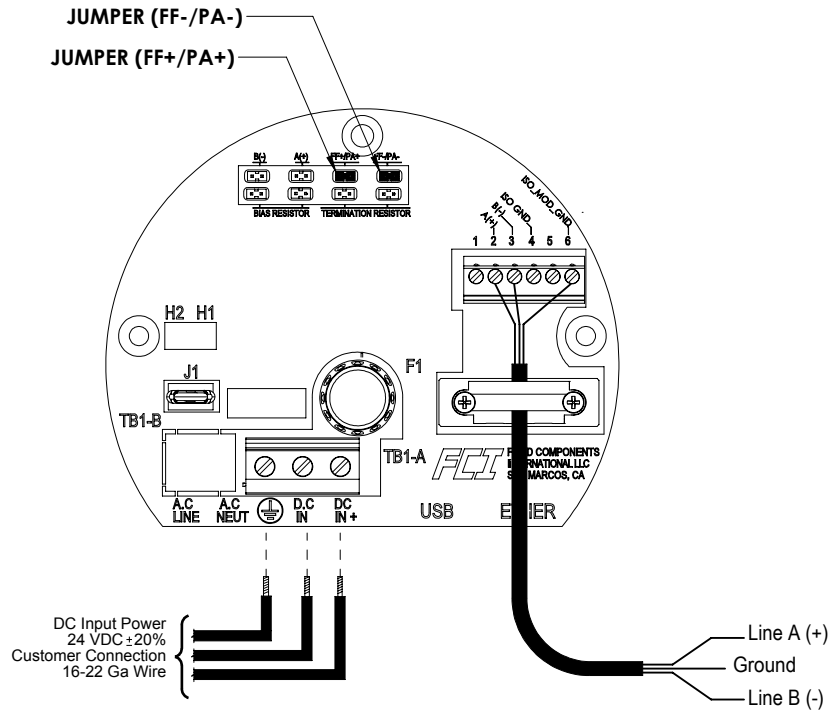
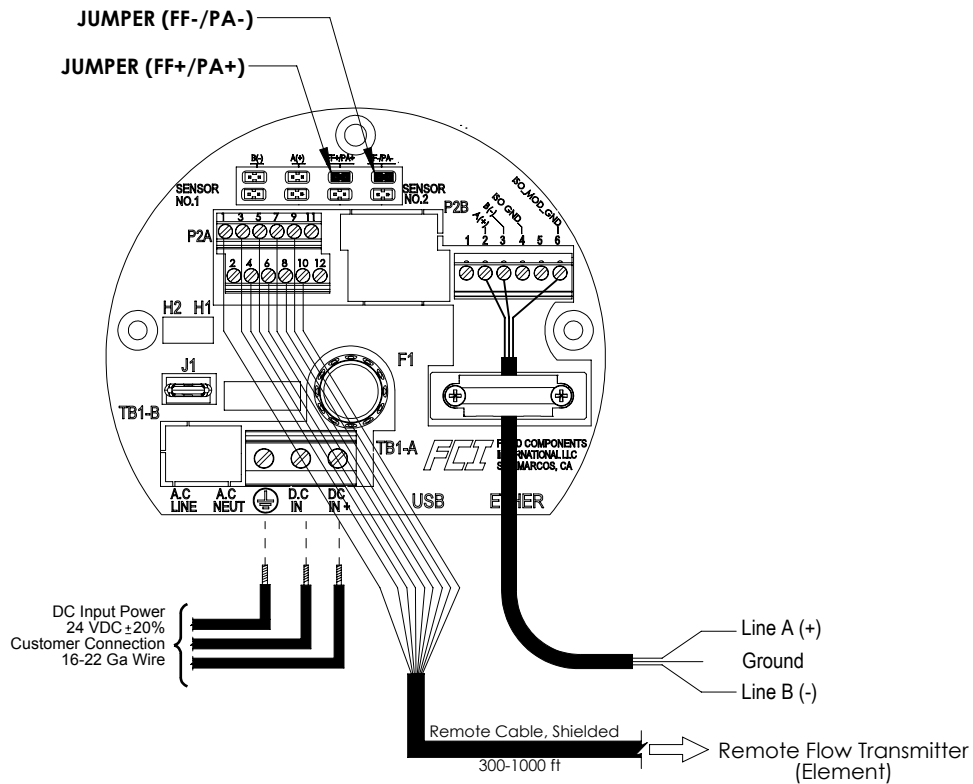


Figura B-6 – Remoto: potenza in ingresso CA, uscita Foundation Fieldbus



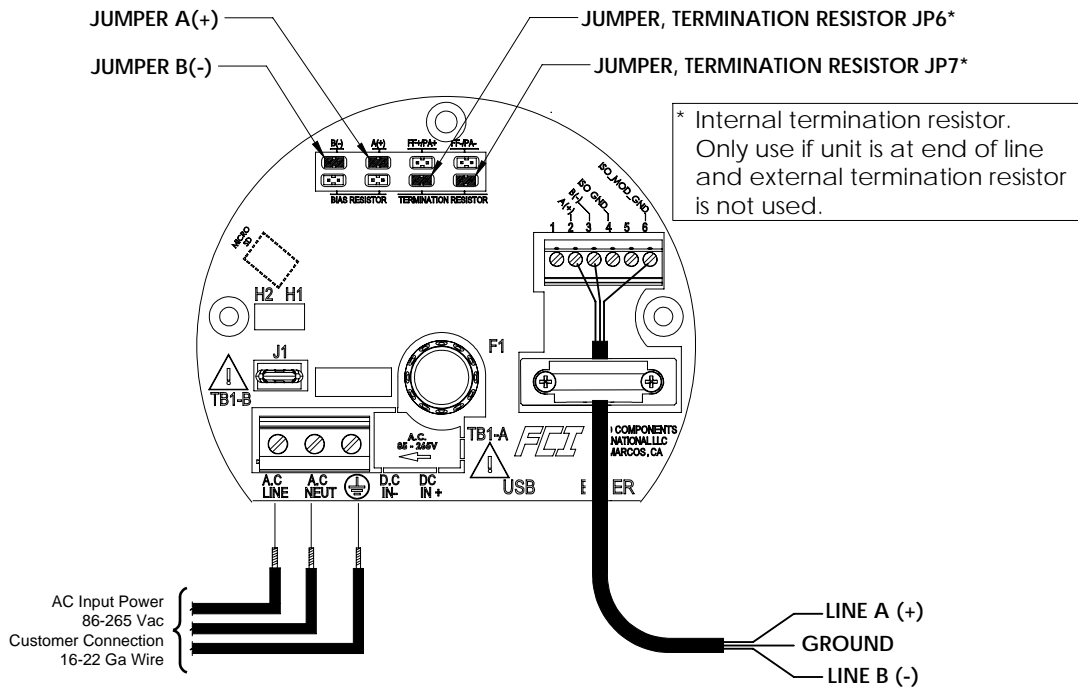
C01010-1-3

Figura B-7 – Integrato: potenza in ingresso CC, uscita Foundation Fieldbus



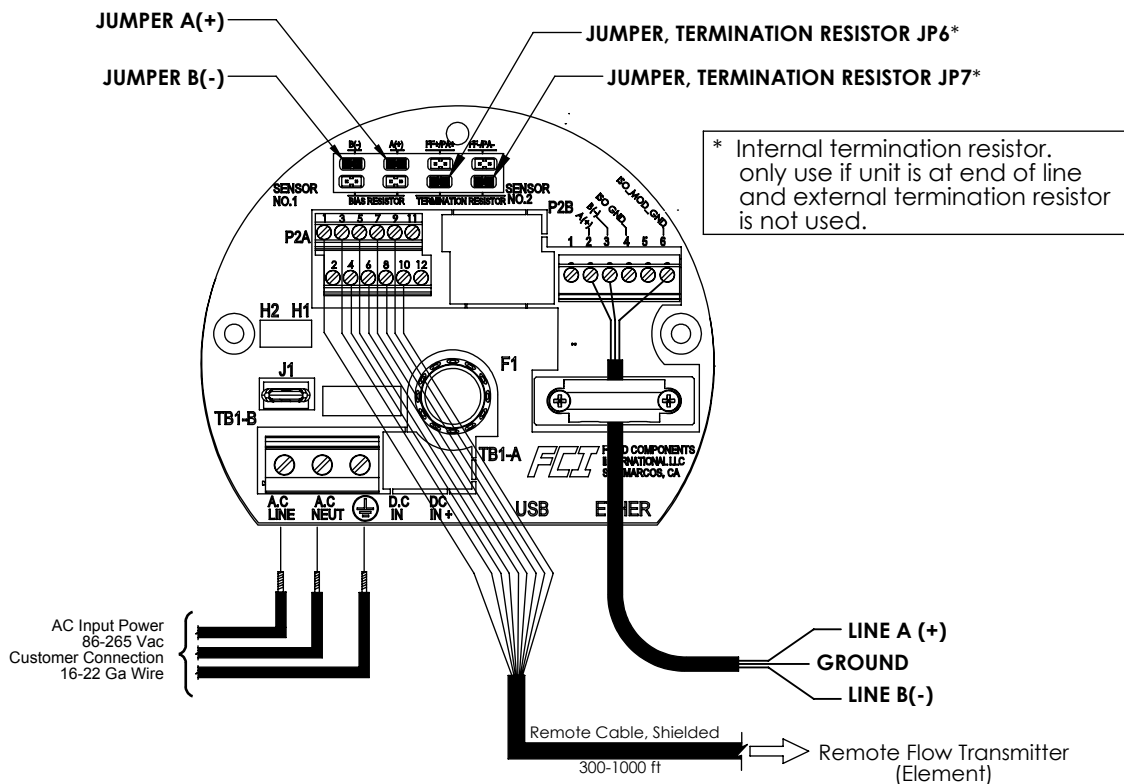
C01007-1-3

Figura B-8 – Remoto: potenza in ingresso CC, uscita Foundation Fieldbus



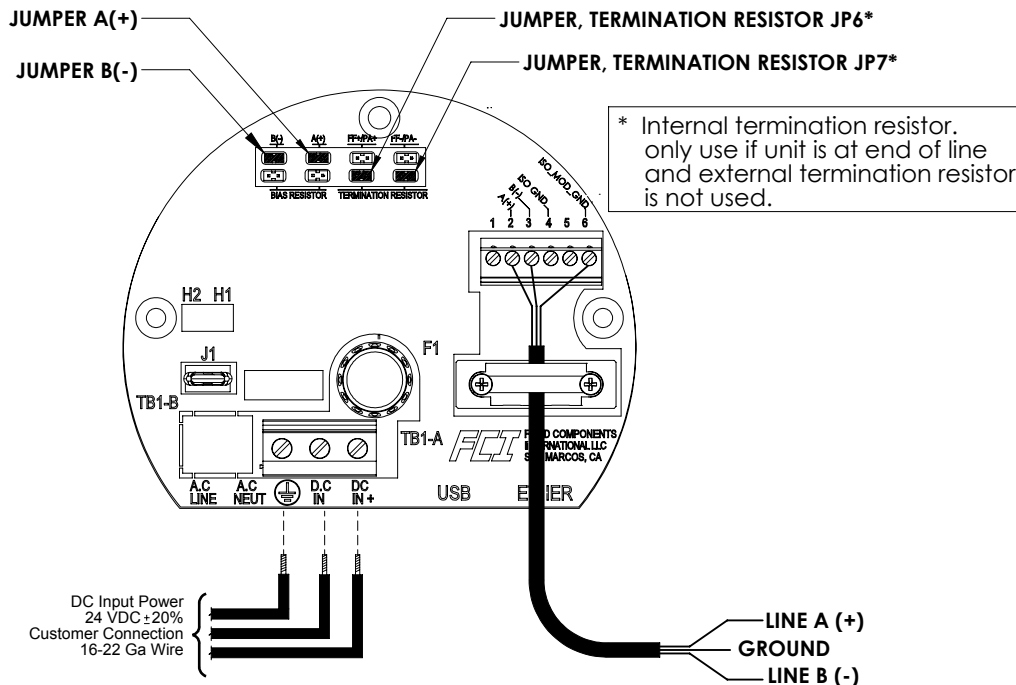
C01014-1-3

Figura B-9 – Integrato: potenza in ingresso CA, uscita Modbus



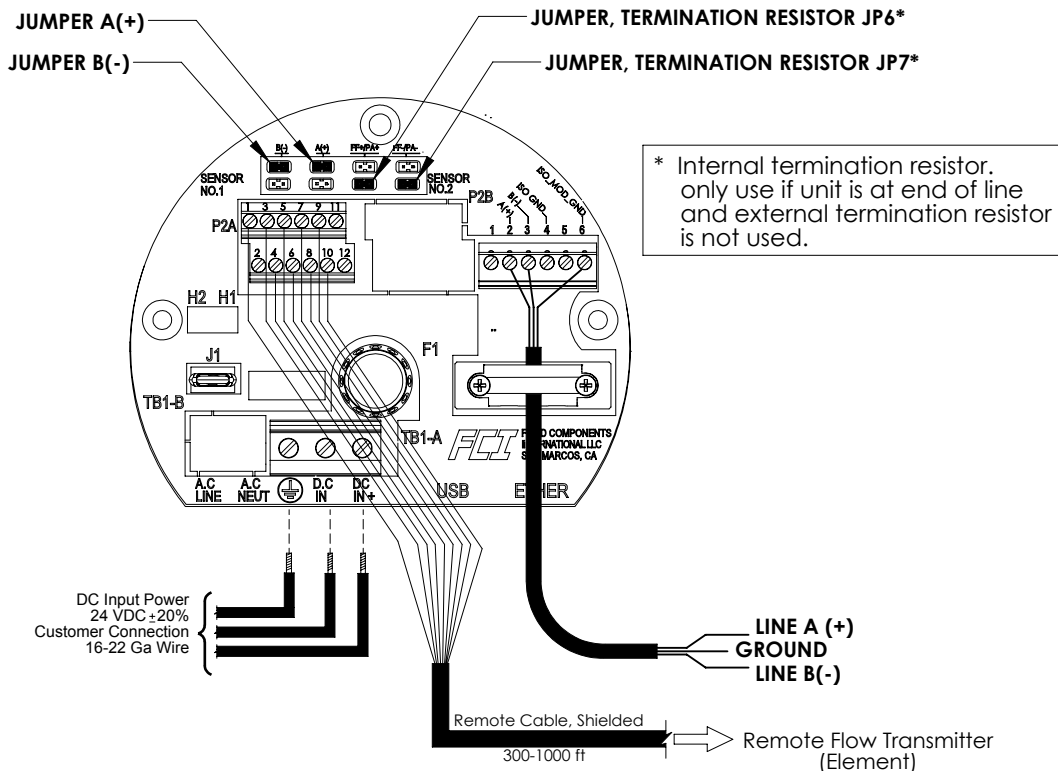
C01011-1-3

Figura B-10 – Remoto: potenza in ingresso CA, uscita Modbus



C01013-1-3

Figura B-11 – Integrato: potenza in ingresso CC, uscita Modbus



C01012-1-3

Figura B-12 – Remoto: potenza in ingresso CC, uscita Modbus

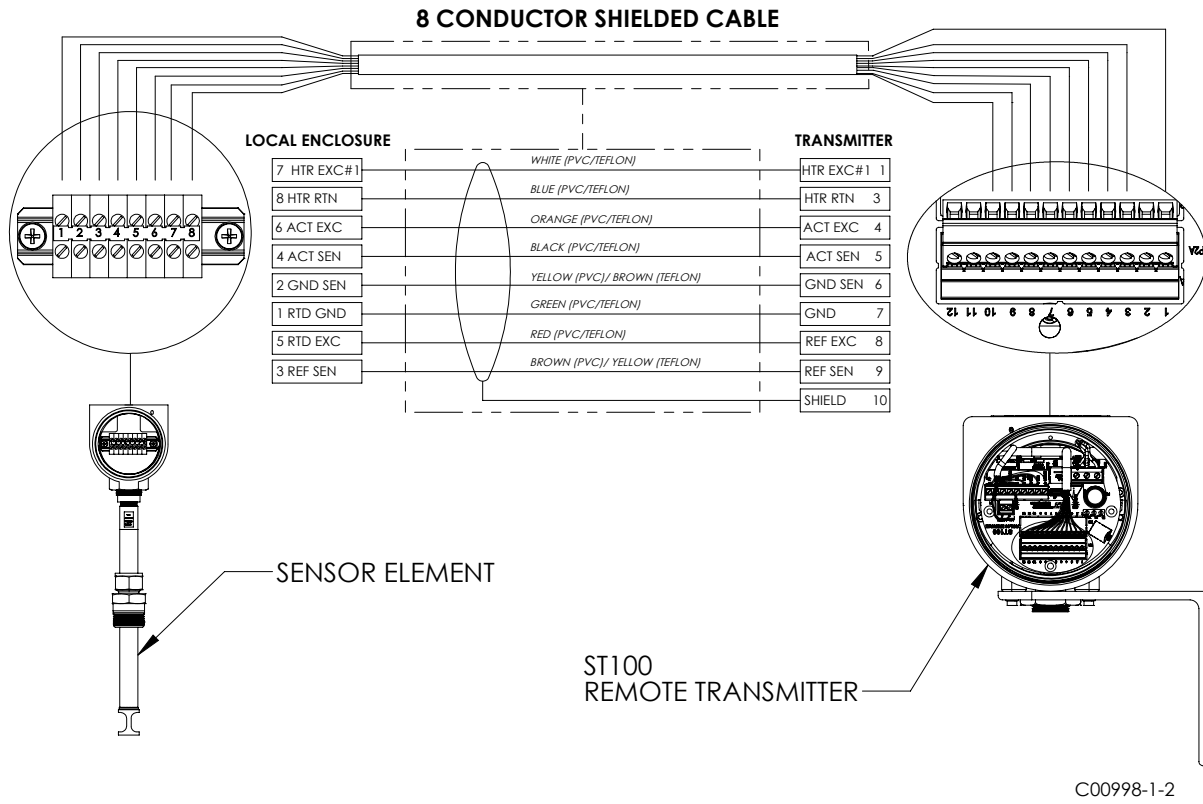


Figura B-13 – Remoto: cavo di interconnessione conduttore 8

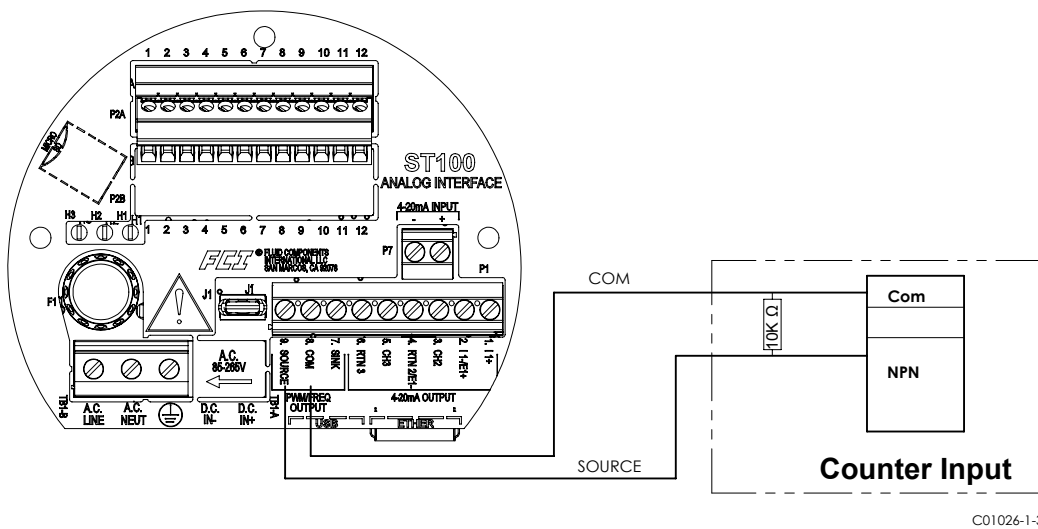
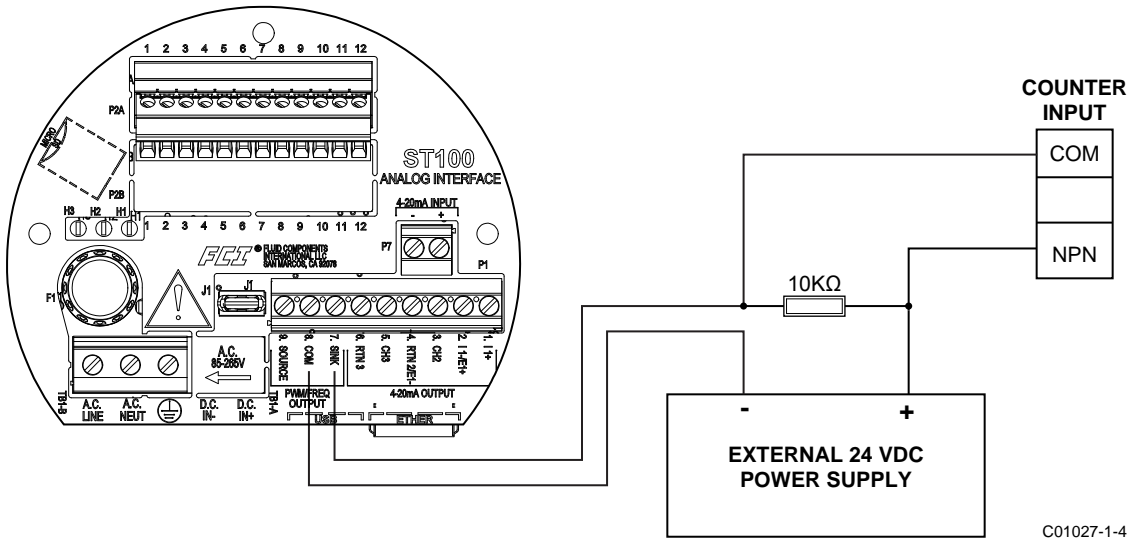
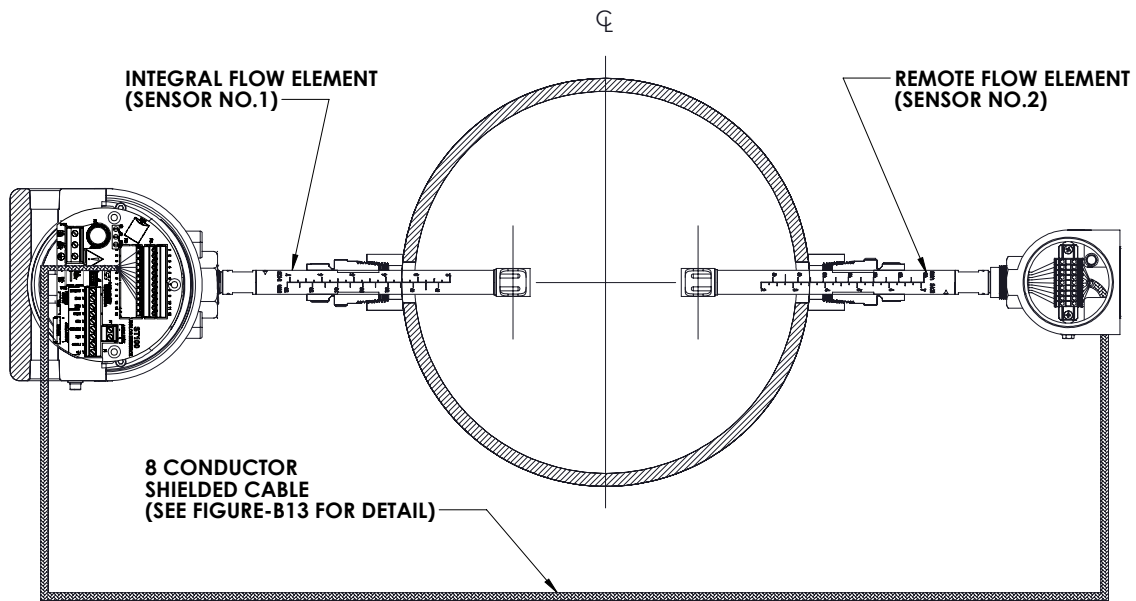


Figura B-14 – Fonte: uscita impulso/frequenza



C01027-1-4

Figura B-15 – Dissipatore: uscita impulso/frequenza



C01057-1-3

Figura B-16 – Connessione dell'elemento di portata, integrato/remoto

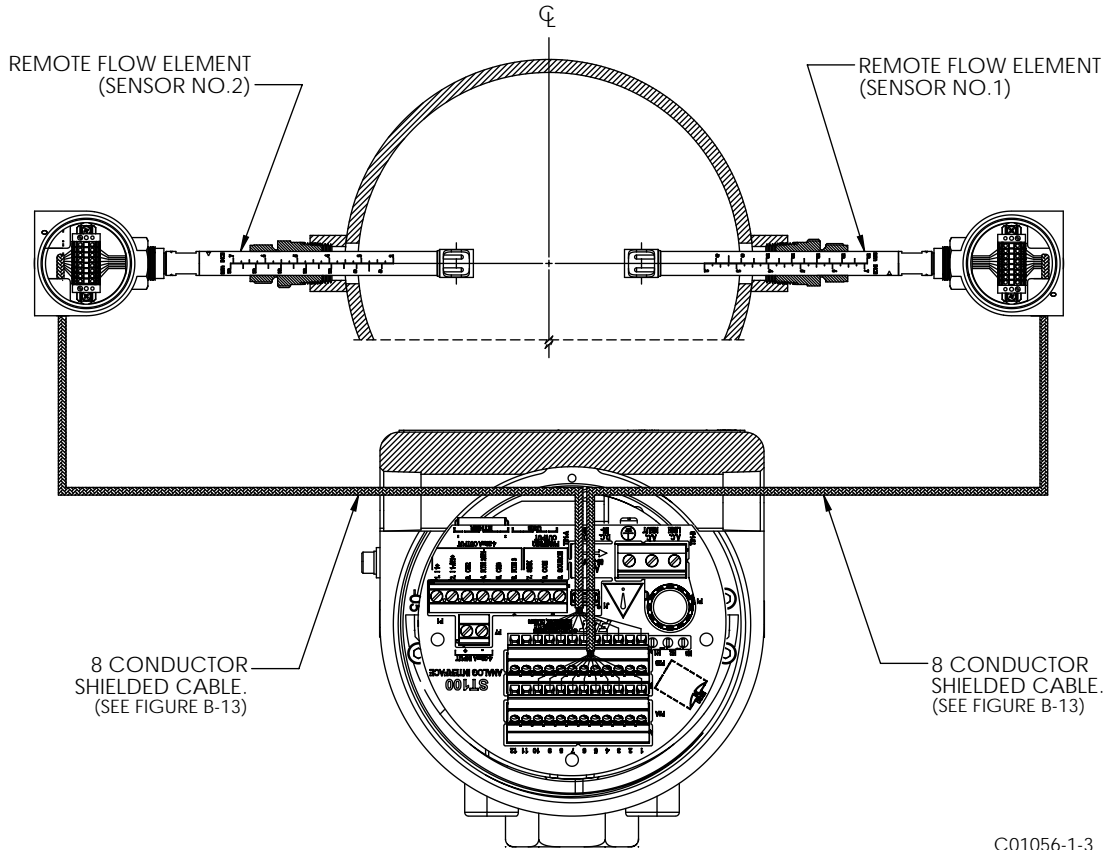


Figura B-17 – Connessione dell'elemento di portata, remoto

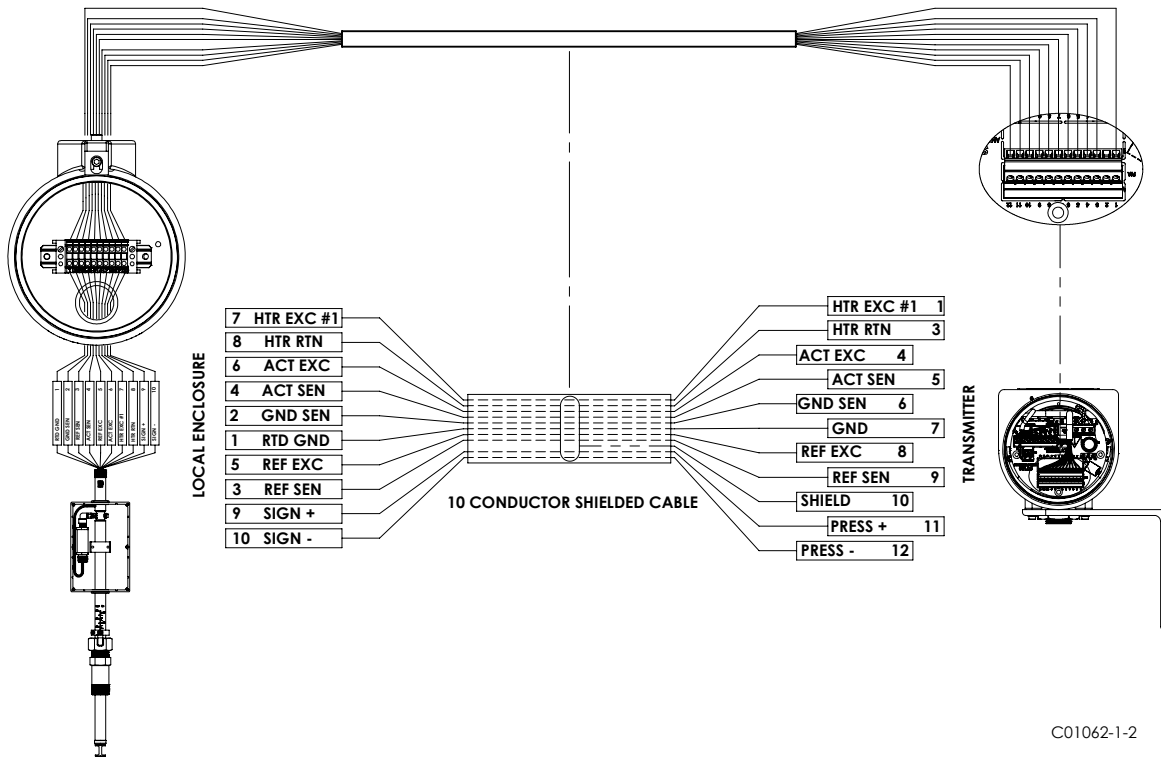
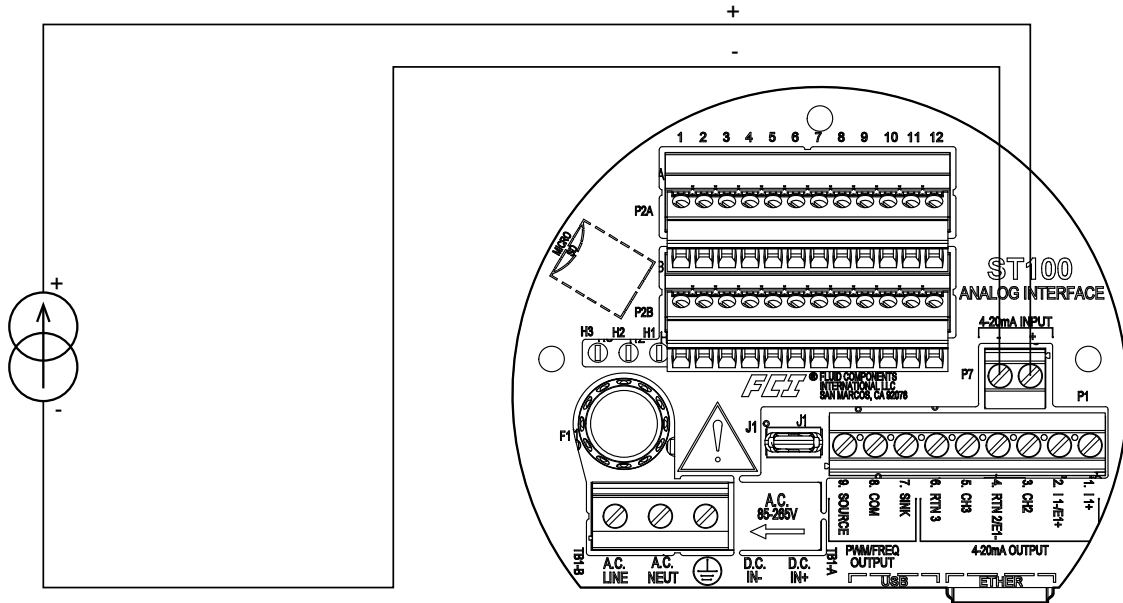


Figura B-18 – Remoto: cavo di interconnessione conduttore 10

NOTE: ST102 AC power, dual remote interface board shown.



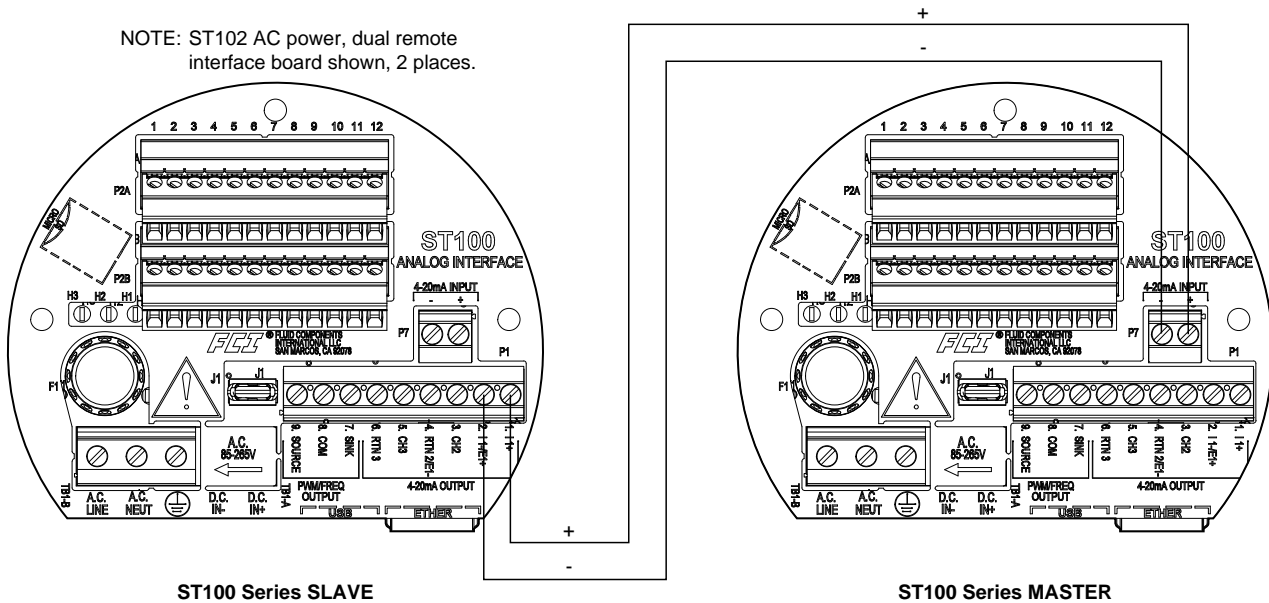
External 4-20 mA Current Source

ST100 Series Interface Board (Analog)

C01340-1-1

Figura B-19 – Modalità operativa estesa, External Input Flow Adjust (EIA)

NOTE: ST102 AC power, dual remote interface board shown, 2 places.



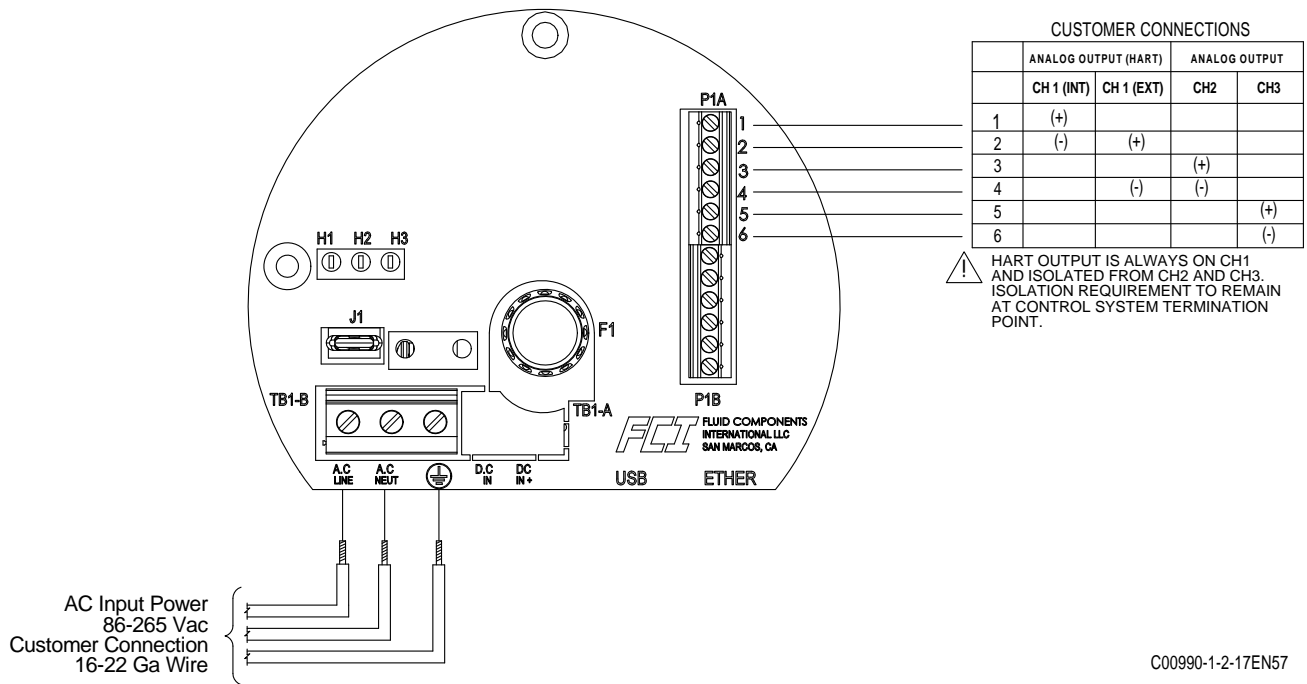
ST100 Series SLAVE

ST100 Series MASTER

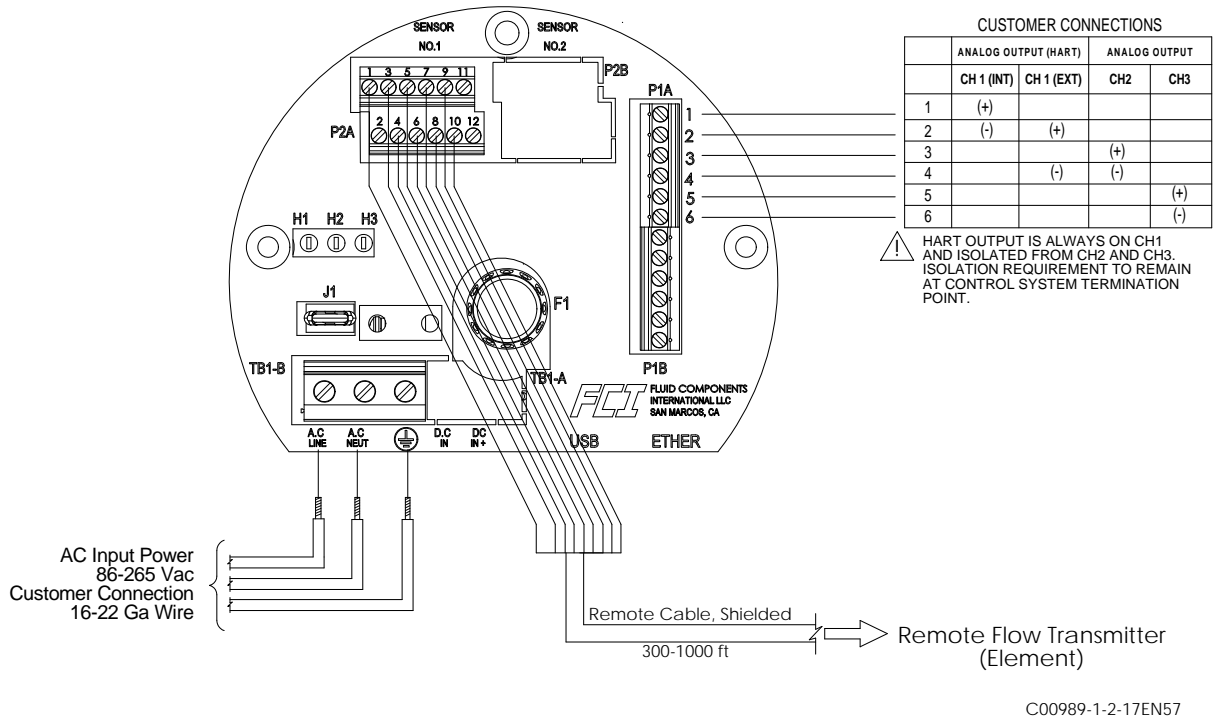
C01126-2-1

Figura B-20 – Modalità operativa estesa, External ST100 Flow Input (EFI)

Generazione 1 Serie ST100 - cablaggio analogico e HART, unità spedite da aprile 2012 a luglio 2013*



*integrato - potenza in ingresso CA, uscita analogica e HART



*remoto - potenza in ingresso CA, analogico e HART

APPENDICE C INFORMAZIONI AGGIUNTIVE

La presente appendice contiene le seguenti informazioni:

- Scheda Delta R (esempio)
- Report parametri da applicazione di configurazione ST100 (esempio)
- Schema menu HMI (v2.99)
- Sequenza di visualizzazione dell'interfaccia HMI idR (Internal Delta-R Resistor Check)
- Schema menu software di configurazione ST100 (v3.1.0.x)
- Istruzioni: Installazione delle rondelle di ferrite sul cavo di alimentazione CC Serie ST100
- Istruzioni: Installazione del parasole sulla cabina integrata Serie ST100
- Istruzioni: Installazione del parasole sulla cabina a configurazione remota Serie ST100

Scheda Delta R (esempio)

FCI FLUID COMPONENTS INTL
 A limited liability company
 1755 La Costa Meadows Drive, San Marcos, California 92078
 (760) 744-6950 (800) 854-1993 FAX: (760) 736-6250
 www.fluidcomponents.com

ST100 Delta 'R
ST100-70D01202A0B1EBG0003

| | | | | | | |
|--------|----------------------|---------|--------------|----------|----------|-----------|
| C#: | C064202 | Serial: | 440103 | Dec-Box | Equip... | Cal. Due |
| Cust.: | EMERSON PROCESS MGMT | Date: | May 23, 2013 | (Act): | EL-710 | 11-Sep-13 |
| Tag: | BB18-FZIT-521012 | TagR1: | N/A | (Ref): | EL-318 | 04-Dec-13 |
| TagL2: | N/A | TagR2: | N/A | DVM: | EL-488 | 03-May-14 |
| TagL3: | N/A | TagR3: | N/A | 250 ohm: | EL-210 | 25-Jan-14 |

| | |
|--|---------|
| Nominal Sensor Resistance: | 1000 Ω |
| Indicated Temperature at Nominal Resistance: | -0.01 C |

| | |
|-------------|-----|
| Test Tech.: | 227 |
|-------------|-----|

Notes: ST100, calibration group 1.

| Delta 'R (ohms) | VDC 250 ohms | mA Output | Unit dR | Unit TCdR | Indicated NCMH |
|-----------------|--------------|-----------|---------|-----------|----------------|
| 271.80 | 1.001 | 4.00 | 271.795 | 264.89 | 0.000 |
| 271.55 | 1.107 | 4.43 | 271.545 | 264.64 | 1005 |
| 235.93 | 1.216 | 4.86 | 235.921 | 230.01 | 2048 |
| 192.04 | 1.500 | 6.00 | 192.020 | 187.32 | 4726 |
| 158.84 | 2.000 | 8.00 | 158.823 | 155.04 | 9448 |
| 127.08 | 3.002 | 12.01 | 127.051 | 124.16 | 18900 |
| 109.97 | 3.999 | 16.00 | 109.942 | 107.52 | 28360 |
| 98.82 | 4.986 | 19.94 | 98.788 | 96.67 | 37700 |

| | |
|------------|------------|
| Core Vers. | 2.98 |
| | 15 Apr. 13 |
| | 0DC508B |
| FE Vers. | V 1.60 |
| | 7EF9DD9 |
| HMI Vers. | 2.96 |

| | | | | | | |
|-------------|------------|---------------|-------------|--------|---------------------------|-----------------|
| Serial #: | 440103 | Anag. Out 1 | Flow (HART) | Curve | Spline | Low |
| C Number: | C064202 | 4 mA: | 0 | Spl1: | 0.8071638,265.3,0.0006599 | dR Gn: 0.99969 |
| Range | | 4 mA DAC1: | 10408 | Spl2: | 1.668139,230.01,-3.723845 | dR Off: 0.22852 |
| Cust Min: | 0 | 20 mA: | 37833.4 | Spl3: | 2.233153,214.03,0.0016728 | R Gn: 1.0003 |
| Cust Max: | 37833.4 | 20 mA DAC1: | 54245 | Spl4: | 3.226662,196.35,0.0008172 | R Off: -1.0003 |
| Flow Unit: | 78 (NCMH) | Namur, DAC1: | off, 9367 | Spl5: | 5.362159,171,0.00314140 | |
| Line | 606 | Anag. Out 2 | Temperature | Spl6: | 7.757741,154.7,0.00399867 | |
| Line | 1846 | 4 mA: | 0 | Spl7: | 11.38001,137.6,0.00419228 | |
| Line Units: | mm | 4 mA DAC2: | 10476 | Spl8: | 15.46566,123.97,0.0125958 | |
| Correctors | | 20 mA: | 80 | Spl9: | 19.53137,114.39,0.0090235 | |
| KFactor1: | 0 | 20 mA DAC2: | 53994 | Spl10: | 23.23835,107.28,0.0199487 | |
| KFactor2: | 1 | Namur, DAC2: | off, 9428 | Spl11: | 26.79585,101.73,0.0228579 | |
| KFactor3: | 0 | Anag. Out 3 | Temperature | Spl12: | 30.8217,96.545,0.03937035 | |
| KFactor4: | 0 | 4 mA: | 0 | Spl13: | 36.99003,90.251,0.0335227 | |
| CalParam | | 4 mA DAC3: | 11996 | | | |
| Min SFPS: | 0.81464 | 20 mA: | 80 | | | |
| Max | 36.99 | 20 mA DAC3: | 55393 | | | |
| Std: | 0.07523531 | Namur, DAC3: | off, 10796 | | | |
| dR Min: | 90.251 | Normalization | Low Temp | | | |
| dR Max: | 265.3 | dR Gain: | 1.248057 | | | |
| Cal Ref: | 1082.25 | dR Offset: | 0.574675 | | | |
| tcs1p: | 0.00034671 | RefR Gain: | 1.248673 | | | |
| tcs1p0: | -0.0077088 | RefR Offset: | -1.023616 | | | |
| Heater | 90 mA | Exc 1 DAC: | 13077 | | | |
| Htr 1 DAC: | 35163 | Exc 2 DAC: | 13084 | | | |
| Htr 2 DAC: | 35119 | Mac Number: | 0 80 194 | | | |
| Core SN: | 440103 | | 220 101 128 | | | |

Report parametri da applicazione di configurazione ST100 (esempio)

| | | |
|--------------|------------------------|----------------------|
| CORE | Date and Time: | 6/19/2014 2:23:20 PM |
| CORE | Serial Number: | |
| CORE | Cust Number: | |
| CORE | Cust Name: | |
| CORE | Core Version: | 1.05 |
| CORE | HMI Version: | 2.99 |
| CORE | MAC Address: | 1E.30.6C.A2.45.5E |
| CORE | Ext Op Mode: | 1 |
| CORE | Ext Op Submode: | 0 |
| CORE | 4-20mA Inp Adj Gain: | 0.9893627 |
| CORE | 4-20mA Inp Adj Offset: | -1.885972 |
| CORE | EFI Flow Min.: | 0 |
| CORE | EFI Flow Max.: | 90 |
| CORE | EFI Flow Units: | 84 |
| CORE | EGS Threshold1: | 6 |
| CORE | EGS Group1 ID: | 1 |
| CORE | EGS Threshold2: | 8 |
| CORE | EGS Group2 ID: | 2 |
| CORE | EGS Threshold3: | 12 |
| CORE | EGS Group3 ID: | 3 |
| CORE | EGS Threshold4: | 16 |
| CORE | EGS Group4 ID: | 4 |
| CORE | EGS Group5 ID: | 5 |
| CORE GROUP 1 | Group Name: | Propane |
| CORE GROUP 1 | Flow Cust Min: | 0 |
| CORE GROUP 1 | Flow Cust Max: | 890 |
| CORE GROUP 1 | Flow Unit: | 75 |
| CORE GROUP 1 | Temp Cust Min: | 0 |
| CORE GROUP 1 | Temp Cust Max: | 80 |
| CORE GROUP 1 | Temp Unit: | 67 |
| CORE GROUP 1 | Pres Cust Min: | 0 |
| CORE GROUP 1 | Pres Cust Max: | 90 |
| CORE GROUP 1 | Pres Unit: | 2 |
| CORE GROUP 1 | Line Size 0: | 77.927 |
| CORE GROUP 1 | Line Size 1: | 0 |
| CORE GROUP 1 | Line Units: | 1 |
| CORE GROUP 1 | K Factor 1: | 0 |
| CORE GROUP 1 | K Factor 2: | 1 |
| CORE GROUP 1 | K Factor 3: | 0 |
| CORE GROUP 1 | K Factor 4: | 0 |
| CORE GROUP 1 | Flow Min SFPS: | 5.3228 |
| CORE GROUP 1 | Flow Max SFPS: | 108.95 |
| CORE GROUP 1 | Temp Min Deg F: | -50 |
| CORE GROUP 1 | Temp Max Deg F: | 500 |
| CORE GROUP 1 | Pres Min PSIG: | 0 |
| CORE GROUP 1 | Pres Max PSIG: | 100 |
| CORE GROUP 1 | Std Density: | 0.1255 |
| CORE GROUP 1 | Analog Out 1: | 1 |
| CORE GROUP 1 | 4 mA: | 0 |
| CORE GROUP 1 | 4 mA DAC1: | 10474 |
| CORE GROUP 1 | 20 mA: | 90 |
| CORE GROUP 1 | 20 mA DAC1: | 54250 |
| CORE GROUP 1 | Namur1(0=Off, 1=On): | 1 |
| CORE GROUP 1 | Namur DAC1: | 9380 |
| CORE GROUP 1 | Analog Out 2: | 7 |
| CORE GROUP 1 | 4 mA: | 0 |
| CORE GROUP 1 | 4 mA DAC2: | 10500 |
| CORE GROUP 1 | 20 mA: | 500 |

| | | |
|--------------|--------------------------|--------------|
| CORE GROUP 1 | 20 mA DAC2: | 50000 |
| CORE GROUP 1 | Namur2 (0=Off, 1=On): | 0 |
| CORE GROUP 1 | Namur DAC2: | 9450 |
| CORE GROUP 1 | Analog Out 3: | 7 |
| CORE GROUP 1 | 4 mA: | 0 |
| CORE GROUP 1 | 4 mA DAC3: | 10500 |
| CORE GROUP 1 | 20 mA: | 500 |
| CORE GROUP 1 | 20 mA DAC3: | 50000 |
| CORE GROUP 1 | Namur3 (0=Off, 1=On): | 0 |
| CORE GROUP 1 | Namur DAC3: | 9450 |
| CORE GROUP 1 | EIA Factor1: | 0 |
| CORE GROUP 1 | EIA Factor2: | 2 |
| CORE GROUP 1 | EIA Factor3: | 0.05 |
| CORE GROUP 1 | EIA Factor4: | 0.1 |
| CORE GROUP 1 | FCS Process Data ID: | 1 |
| CORE GROUP 1 | FCS All FEs or Individ.: | 0 |
| CORE GROUP 1 | FCS Threshold1: | 10 |
| CORE GROUP 1 | FCS Group1 ID: | 1 |
| CORE GROUP 1 | FCS Threshold2: | 20 |
| CORE GROUP 1 | FCS Group2 ID: | 2 |
| CORE GROUP 1 | FCS Threshold3: | 40 |
| CORE GROUP 1 | FCS Group3 ID: | 3 |
| CORE GROUP 1 | FCS Threshold4: | 50 |
| CORE GROUP 1 | FCS Group4 ID: | 4 |
| CORE GROUP 1 | FCS Group5 ID: | 5 |
| FE 1 | Version: | V 1.60 |
| FE 1 GROUP 1 | dR Min: | 47.48 |
| FE 1 GROUP 1 | dR Max: | 102.8 |
| FE 1 GROUP 1 | Cal Ref: | 1189.69 |
| FE 1 GROUP 1 | tcs1p: | 0.0009522 |
| FE 1 GROUP 1 | tcs1p0: | -0.030541 |
| FE 1 GROUP 1 | L Temp dR Gain: | 0.9995031 |
| FE 1 GROUP 1 | L Temp dR Offset: | 0.8854153 |
| FE 1 GROUP 1 | L Temp RefR Gain: | 0.9997751 |
| FE 1 GROUP 1 | L Temp RefR Offset: | -0.9798821 |
| FE 1 GROUP 1 | DPoly(1,1): | 0.1758943 |
| FE 1 GROUP 1 | DPoly(1,2): | 0.9133858 |
| FE 1 GROUP 1 | DPoly(1,3): | -257.7477 |
| FE 1 GROUP 1 | DPoly(1,4): | 23361.403 |
| FE 1 GROUP 1 | DPoly(1,5): | -7325.417 |
| FE 1 GROUP 1 | breakpoint: | 0 |
| FE 1 GROUP 1 | H Temp dR Gain: | 1.248457 |
| FE 1 GROUP 1 | H Temp dR Offset: | 1.171136 |
| FE 1 GROUP 1 | H Temp RefR Gain: | 1.248673 |
| FE 1 GROUP 1 | H Temp RefR Offset: | -1.048995 |
| FE 1 GROUP 1 | DPoly(2,1): | -24.614416 |
| FE 1 GROUP 1 | DPoly(2,2): | 200.970275 |
| FE 1 GROUP 1 | DPoly(2,3): | -60305.54 |
| FE 1 GROUP 1 | DPoly(2,4): | 7980455.9326 |
| FE 1 GROUP 1 | DPoly(2,5): | -3938943.862 |
| FE 1 GROUP 1 | 0=Spline, 1=DPoly: | 0 |
| FE 1 GROUP 1 | Number of Splines: | 12 |
| FE 1 GROUP 1 | Spline X1: | 5.080258 |
| FE 1 GROUP 1 | Spline X2: | 7.814258 |
| FE 1 GROUP 1 | Spline X3: | 11.47884 |
| FE 1 GROUP 1 | Spline X4: | 14.69628 |
| FE 1 GROUP 1 | Spline X5: | 24.17206 |
| FE 1 GROUP 1 | Spline X6: | 29.93046 |

| | | |
|--------------|-------------|---------------------|
| FE 1 GROUP 1 | Spline X7: | 43.8892 |
| FE 1 GROUP 1 | Spline X8: | 53.78902 |
| FE 1 GROUP 1 | Spline X9: | 72.30169 |
| FE 1 GROUP 1 | Spline X10: | 81.36002 |
| FE 1 GROUP 1 | Spline X11: | 90.53386 |
| FE 1 GROUP 1 | Spline X12: | 108.9475 |
| FE 1 GROUP 1 | Spline X13: | 0 |
| FE 1 GROUP 1 | Spline X14: | 0 |
| FE 1 GROUP 1 | Spline X15: | 0 |
| FE 1 GROUP 1 | Spline X16: | 424.0097 |
| FE 1 GROUP 1 | Spline X17: | 0 |
| FE 1 GROUP 1 | Spline X18: | 0 |
| FE 1 GROUP 1 | Spline X19: | 0 |
| FE 1 GROUP 1 | Spline X20: | 0 |
| FE 1 GROUP 1 | Spline X21: | 76 |
| FE 1 GROUP 1 | Spline X22: | 80 |
| FE 1 GROUP 1 | Spline X23: | 84 |
| FE 1 GROUP 1 | Spline X24: | 88 |
| FE 1 GROUP 1 | Spline X25: | 92 |
| FE 1 GROUP 1 | Spline X26: | 96 |
| FE 1 GROUP 1 | Spline Y1: | 102.8 |
| FE 1 GROUP 1 | Spline Y2: | 91.7 |
| FE 1 GROUP 1 | Spline Y3: | 81.82 |
| FE 1 GROUP 1 | Spline Y4: | 75.59 |
| FE 1 GROUP 1 | Spline Y5: | 68.17 |
| FE 1 GROUP 1 | Spline Y6: | 64.13 |
| FE 1 GROUP 1 | Spline Y7: | 58.21 |
| FE 1 GROUP 1 | Spline Y8: | 55.51 |
| FE 1 GROUP 1 | Spline Y9: | 52.36 |
| FE 1 GROUP 1 | Spline Y10: | 50.8 |
| FE 1 GROUP 1 | Spline Y11: | 49.49 |
| FE 1 GROUP 1 | Spline Y12: | 47.48 |
| FE 1 GROUP 1 | Spline Y13: | 0 |
| FE 1 GROUP 1 | Spline Y14: | 0 |
| FE 1 GROUP 1 | Spline Y15: | 0 |
| FE 1 GROUP 1 | Spline Y16: | 32.054 |
| FE 1 GROUP 1 | Spline Y17: | 0 |
| FE 1 GROUP 1 | Spline Y18: | 0 |
| FE 1 GROUP 1 | Spline Y19: | 0 |
| FE 1 GROUP 1 | Spline Y20: | 0 |
| FE 1 GROUP 1 | Spline Y21: | 21 |
| FE 1 GROUP 1 | Spline Y22: | 18 |
| FE 1 GROUP 1 | Spline Y23: | 15 |
| FE 1 GROUP 1 | Spline Y24: | 12 |
| FE 1 GROUP 1 | Spline Y25: | 9 |
| FE 1 GROUP 1 | Spline Y26: | 6 |
| FE 1 GROUP 1 | Spline Z1: | 0.00414592022128261 |
| FE 1 GROUP 1 | Spline Z2: | 0.0273430041909284 |
| FE 1 GROUP 1 | Spline Z3: | -0.0396986412154984 |
| FE 1 GROUP 1 | Spline Z4: | 0.20060176644267 |
| FE 1 GROUP 1 | Spline Z5: | -0.099224086339158 |
| FE 1 GROUP 1 | Spline Z6: | 0.317182926925397 |
| FE 1 GROUP 1 | Spline Z7: | -0.0335553382440818 |
| FE 1 GROUP 1 | Spline Z8: | 1.27944575571782 |
| FE 1 GROUP 1 | Spline Z9: | -0.593024525128956 |
| FE 1 GROUP 1 | Spline Z10: | 1.00565957464572 |
| FE 1 GROUP 1 | Spline Z11: | 1.39891331040173 |
| FE 1 GROUP 1 | Spline Z12: | 1.25061301445323 |

| | | |
|--------------|-----------------------|------------------|
| FE 1 GROUP 1 | Spline Z13: | 0 |
| FE 1 GROUP 1 | Spline Z14: | 0 |
| FE 1 GROUP 1 | Spline Z15: | 0 |
| FE 1 GROUP 1 | Spline Z16: | 4.98996155277627 |
| FE 1 GROUP 1 | Spline Z17: | 0 |
| FE 1 GROUP 1 | Spline Z18: | 0 |
| FE 1 GROUP 1 | Spline Z19: | 0 |
| FE 1 GROUP 1 | Spline Z20: | 0 |
| FE 1 GROUP 1 | Spline Z21: | 0.029545391 |
| FE 1 GROUP 1 | Spline Z22: | 0.018559536 |
| FE 1 GROUP 1 | Spline Z23: | 0.065425703 |
| FE 1 GROUP 1 | Spline Z24: | -0.015682307 |
| FE 1 GROUP 1 | Spline Z25: | 0.107693624 |
| FE 1 GROUP 1 | Spline Z26: | 0.06331961 |
| FE 1 GROUP 1 | Htr (0=75mA, 1=90mA): | 0 |
| FE 1 GROUP 1 | Htr 1 75mA DAC: | 28856 |
| FE 1 GROUP 1 | Htr 1 90mA DAC: | 34650 |
| FE 1 GROUP 1 | Htr 2 75mA DAC: | 28816 |
| FE 1 GROUP 1 | Htr 2 90mA DAC: | 34624 |
| FE 1 GROUP 1 | Act Exc DAC: | 13086 |
| FE 1 GROUP 1 | Ref Exc DAC: | 13085 |

Schema menu HMI (v2.99)

- **Boot Screen**
- **Process Data Screen**
 - Percentage of Flow
 - Flowrate
 - Totalizer
 - Temperature
 - Pressure
 - Group
 - Group Name
- **Service**
 - Select Group
 - Password
 - 1. Air
 - 2. Gas
 - 3. Low Flow
 - 4. High Flow
 - 5. Upset
 - Alarm Ack
 - Blank
- **Diagnostics**
 - Show Faults
 - Blank
 - Self Test
 - FE 1 IDR
 - Password
 - FE2 IDR
 - Password
 - Raw Signal
 - Raw Signal FE1
 - F1 Raw Signal
 - RefR: 100.17
 - dR: 99.89
 - TCdR: 96.63
 - Temp: 32.0
 - Flow: 22.42
 - Raw Signal FE2
 - F2 Raw Signal (If Present)
 - Same as FE2
- **Set-up**
 - Instrument
 - Group 1
 - Flow: SFPS
 - Temp: Deg F
 - Pres: psi(a)
 - Name: Air
 - Restore
 - Pipe: Rect.
 - W: 1.0 in
 - H: 10.0 in
 - Display
 - Orientation
 - Select Display Orientation
 - Contrast
 - Select the HMI Display Contrast
 - Language
 - English
- **LoggerSDcard**
 - LoggerSCcard
 - Remove
 - Inserted
- **Device**
 - Serial No:
 - Sales Ord No:
 - Core: 1.06
 - HMI: 2.99
 - FE1: V1.60
 - FE2: V1.60
- **FE Control**
 - FE1: Online
 - Password
 - FE1 Control
 - Online
 - Offline
 - FE2: Offline
 - Password
 - FE2 Control
 - Online
 - Offline

Nota: L'interfaccia HMI non può accedere alle modalità operative estese. Usare l'applicazione del software di configurazione ST100 per configurare una modalità operativa estesa. Vedere "Modalità operative estese" a pagina 27.

Sequenza di visualizzazione dell'interfaccia HMI idR (Internal Delta-R Resistor Check)

Tasto funzione
Hot Key



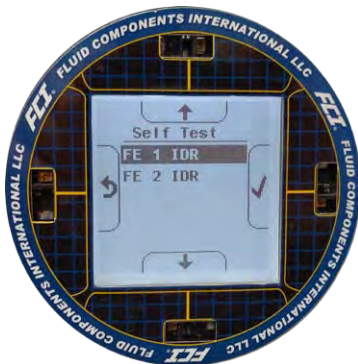
1. Visualizzazione funzionamento normale: selezionare e tenere premuto il tasto funzione Hot Key per 3 secondi.



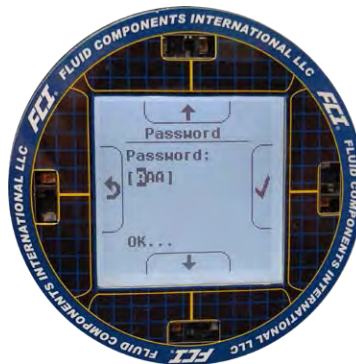
2. Selezionare **Diagnostics**.



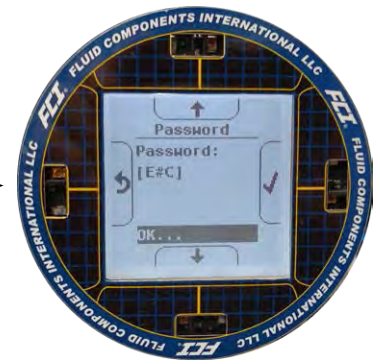
3. Selezionare **Self Test**.



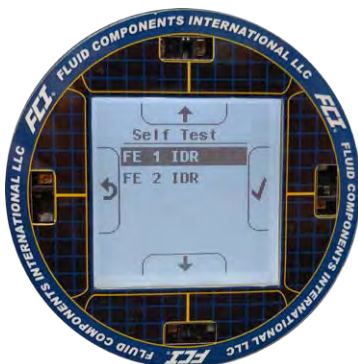
4. Selezionare **FE 1 IDR** per il sistema a unico punto ST100.



5. Inserire la password E#C.



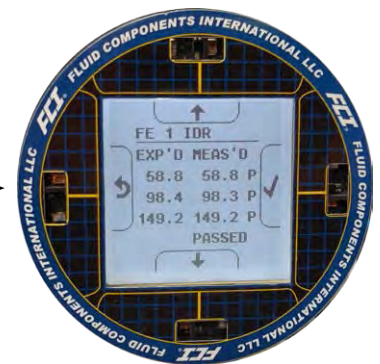
6. Selezionare la password.



7. Selezionare nuovamente **FE 1 IDR**.



8. Il test idR è in esecuzione.



9. Il test idR è completo. Registrare i valori per il confronto.

Schema menu software di configurazione ST100 (v3.1.0.x)

Welcome to the ST100 Configuration Application

■ ST100

PROCESS DATA (IN CUSTOMER UNITS)

- *FLOW (display)*
- *TEMPERATURE (display)*
- *PRESSURE (display)*
- *CALIBRATION GROUP (display)*
- *ALARMS AND FAULTS (display)*

BASIC SETUP

- Groups
- Units
- Pipe Size
- Alarms
- SD Card Logging
- Totalizer
- Pressure Offset

ADVANCED SETUP

- User Parameters
- Ethernet
- Date and Time
- Download Calibration
- Reboot Device

CONFIGURATION

- Output
- 4-20mA User
- Modbus
- Extended Operation Mode
- Group Switch Setup

DIAGNOSTICS

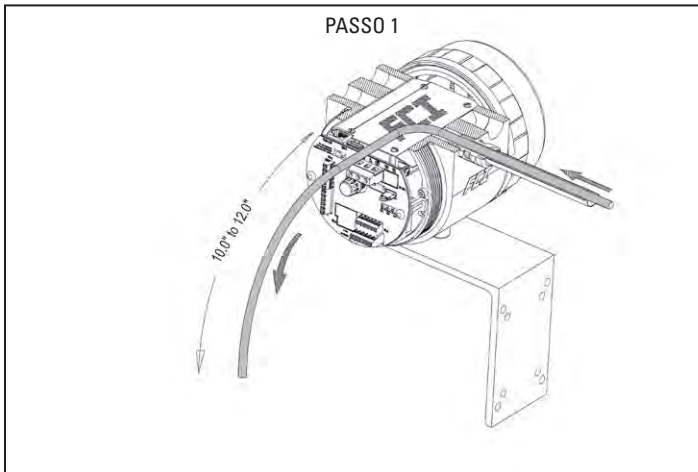
- Status
- Fault Log
- idR Scheduled Tasks
- idR Test Logs

FACTORY

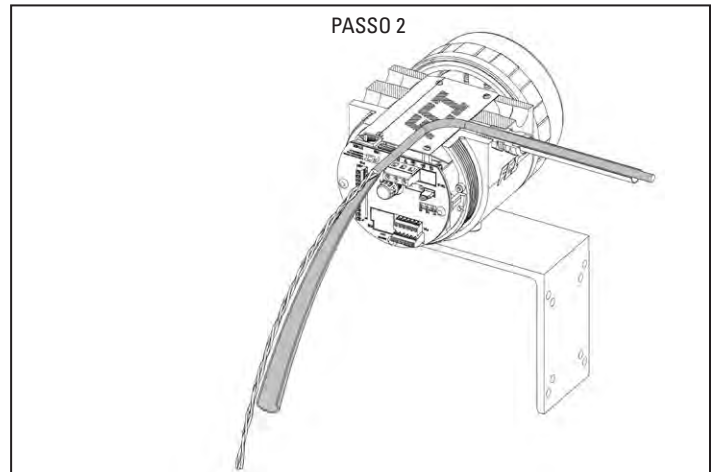
- Factory Parameters
- Identification
- 4-20mA Factory
- Options
- HART
- Memory
- Reset idRs

■ FE 1

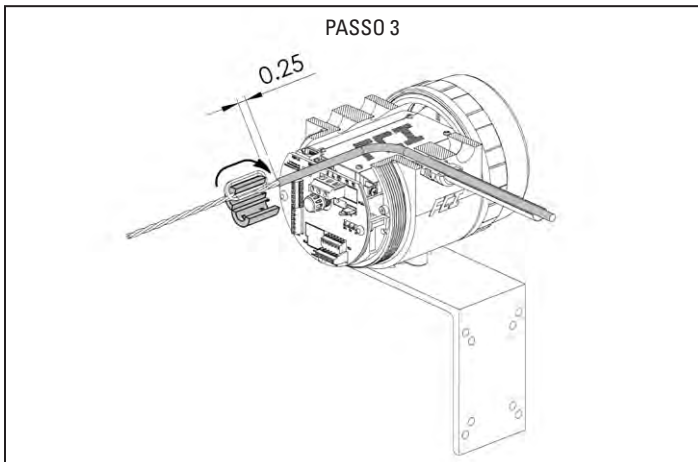
PROCESS DATA■ FE 2 (*applicable to certain models only*)***PROCESS DATA***■ **Parameter Reports*****GROUP 1 (SCROLLABLE WINDOW)******GROUP 2 (SCROLLABLE WINDOW)******GROUP 3 (SCROLLABLE WINDOW)******GROUP 4 (SCROLLABLE WINDOW)******GROUP 5 (SCROLLABLE WINDOW)***

Istruzioni: Installazione delle rondelle di ferrite sul cavo di alimentazione CC Serie ST100

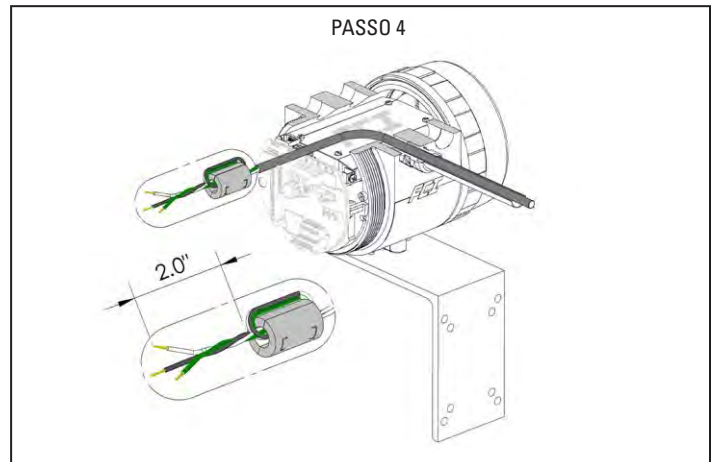
Inserire il cavo di alimentazione CC nella porta di accesso della cabina come mostrato.
Misurare da 10 a 12 pollici oltre la scheda dell'interfaccia.



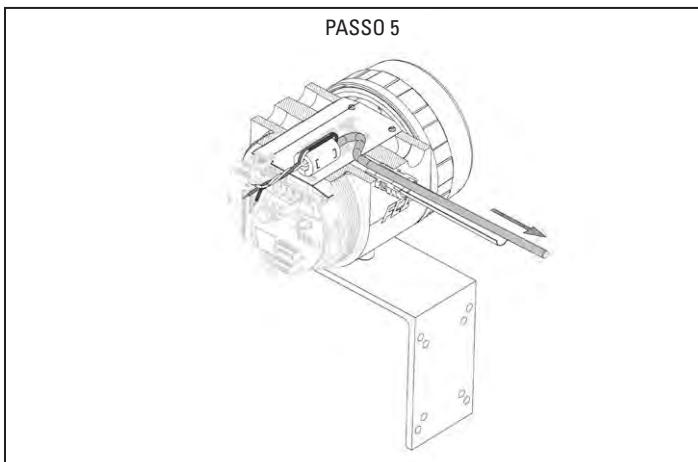
Divaricare il rivestimento per 10 - 12 pollici e tagliare.



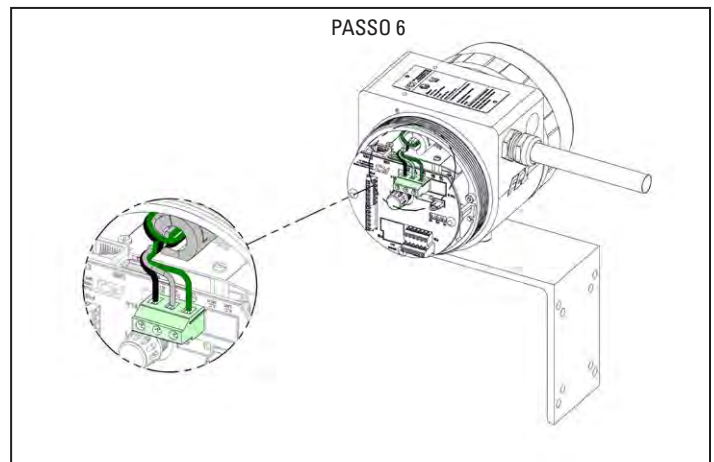
- Avvolgere i cavi attorno alla rondella di ferrite.
- Tenere 25 pollici dalla rondella di ferrite al margine del rivestimento del cavo, come mostrato.
- Chiudere la rondella di ferrite.



Tagliare i cavi a 2 pollici dal margine della rondella di ferrite e scoprire le estremità come mostrato.

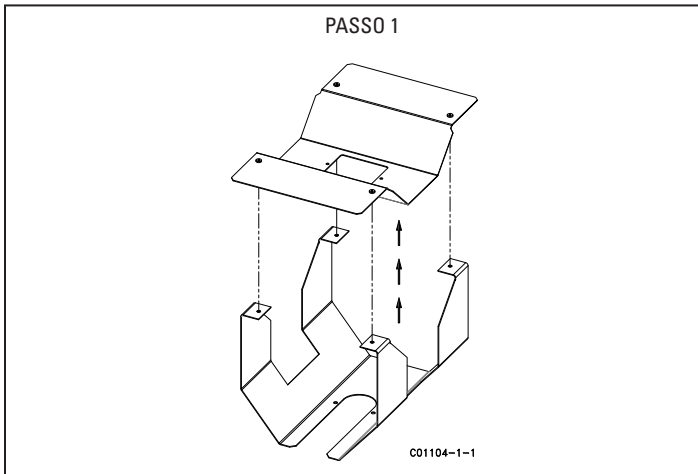


Far scorrere la rondella di ferrite sulla copertura di alimentazione premendo il cavo di alimentazione. Posizionare la rondella di ferrite in modo che coincida con il bordo della cabina.

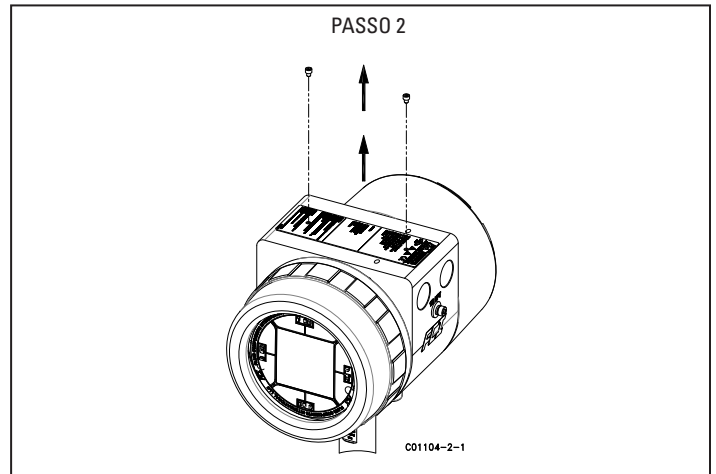


Inserire e fissare i terminali del cavo di alimentazione CC ai connettori del terminale come mostrato.

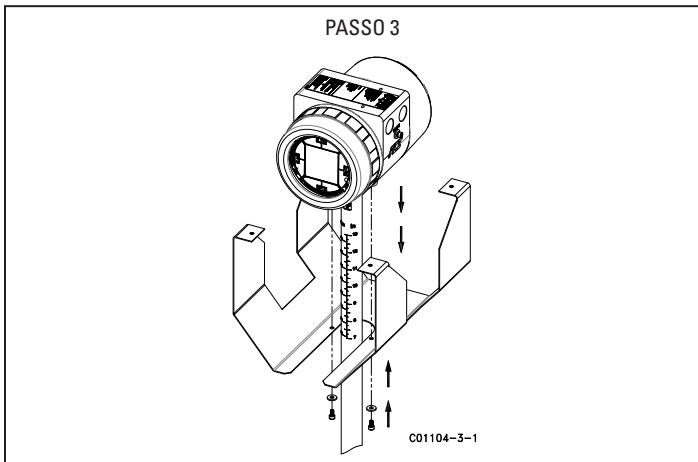
Istruzioni: Installazione del parasole sulla cabina integrata Serie ST100



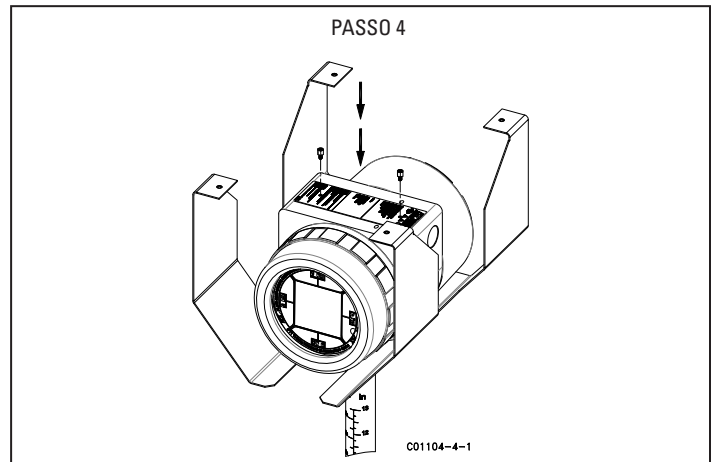
Rimuovere la parte superiore dell'assemblaggio di parasole.



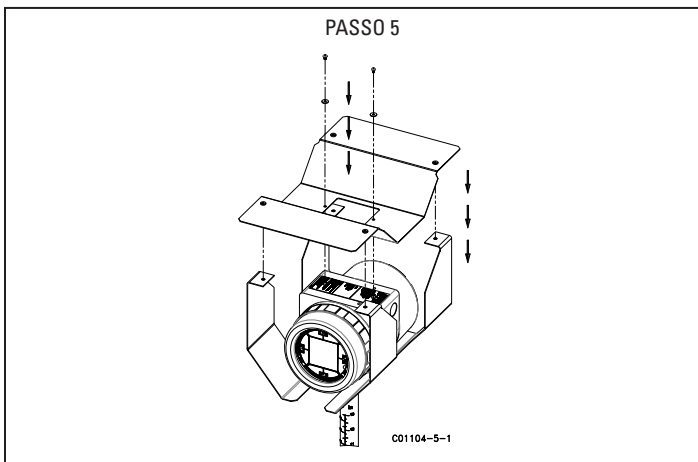
Rimuovere le viti esistenti.



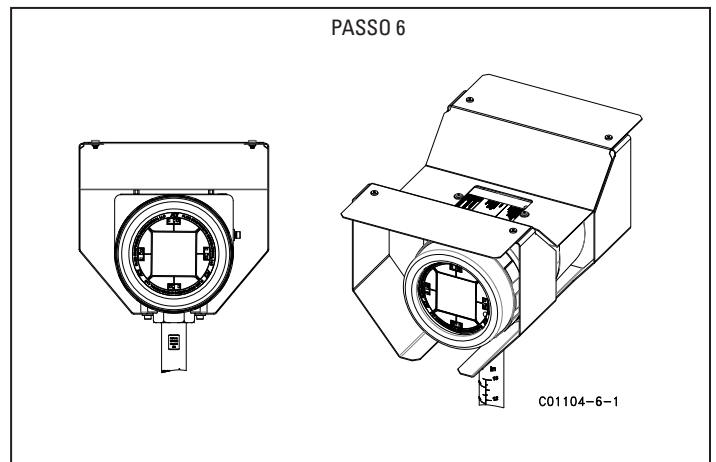
Utilizzando le viti e le rondelle fornite, collegare la cabina alla porzione inferiore del parasole.



Fissare le vite con i distanziatori esagonali forniti.



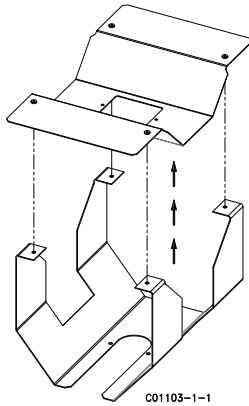
Reinstallare la porzione superiore del parasole usando le viti a testa orientabile e le rondelle fornite.



Assemblaggio completato, vista frontale e isometrica.

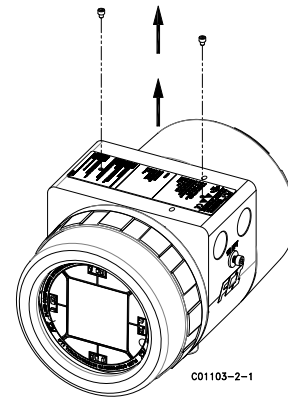
Istruzioni: Installazione del parasole sulla cabina a configurazione remota Serie ST100

PASSO 1



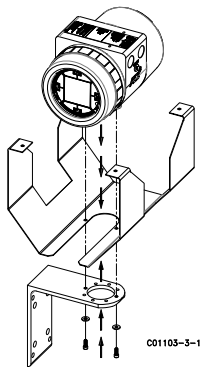
Rimuovere la parte superiore dell'assemblaggio di parasole.

PASSO 2



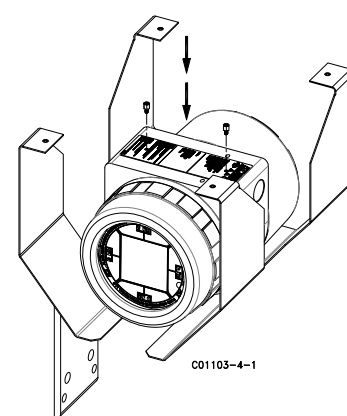
Rimuovere le viti esistenti.

PASSO 3



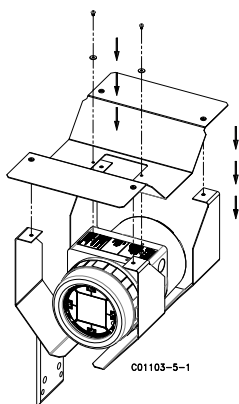
Collegare la cabina e la porzione inferiore del parasole alla staffa per la configurazione remota, usando le viti e le rondelle fornite (l'orientamento della staffa per la configurazione remota è regolabile in base all'orientamento desiderato dagli utenti).

PASSO 4



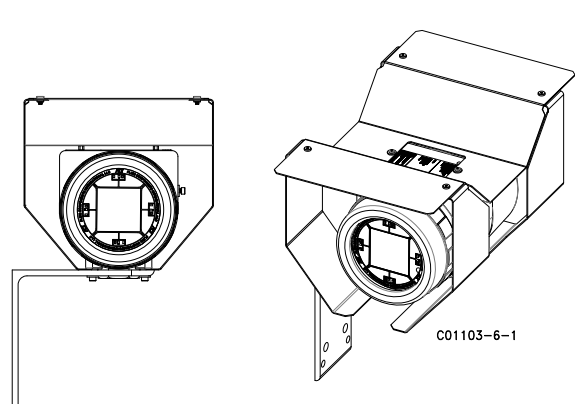
Fissare la vite con i distanziatori esagonali forniti.

PASSO 5



Reinstallare la porzione superiore del parasole usando le viti a testa orientabile e le rondelle fornite.

PASSO 6



Assemblaggio completato, vista frontale e isometrica.

APPENDICE D GLOSSARIO

Abbreviazioni

| | |
|---------------------|-------------------------------|
| Delta-R (DR) | Resistenza differenziale |
| Delta-T (DT) | Temperatura differenziale |
| DMM | Multimetro digitale |
| DPDT | Bipolare a due vie |
| FCI | Fluid Components Intl |
| HTR | Riscaldatore |
| LED | Diodo a emissione luminosa |
| POT | Potenziometro |
| RA | Autorizzazione al recupero |
| RTD | Rivelatore di termoresistenza |
| SFPS | Piedi standard al secondo |
| SPDT | Una via due posizioni |

Definizioni

| | |
|---|--|
| Active RTD | L'elemento di rilevamento riscaldato dal riscaldatore. L'RTD attivo viene raffreddato a causa dell'aumento della portata del fluido di processo o della densità (rilevamento di livello). |
| Resistenza differenziale Delta-R (DR) | La differenza di resistenza tra l'RTD attivo e quello di riferimento. |
| Temperatura differenziale Delta-T (DT) | La differenza di temperatura tra l'RTD attivo e quello di riferimento. |
| Riscaldatore (HTR) | La parte dell'elemento di rilevamento che riscalda l'RTD attivo. |
| Cabina locale | La cabina fissata all'elemento di rilevamento. (Di solito contiene il circuito di comando e presa di montaggio). |
| RTD di riferimento | La parte dell'elemento di rilevamento che rileva la temperatura del mezzo di processo. |
| Cabina remota | La cabina protettiva opzionale per il circuito di comando. Utilizzato quando il circuito di comando deve essere posizionato a distanza dall'elemento di rilevamento. |
| Rivelatore di termo- resistenza (RTD) | Un sensore la cui resistenza varia proporzionalmente alle variazioni di temperatura. |
| Elemento di rilevamento | La parte del trasduttore dello strumento. L'elemento di rilevamento produce un segnale elettrico correlato alla portata, alla densità (rilevamento di livello) e alla temperatura del mezzo di processo. |
| Pozzetto termometrico | La parte dell'elemento di rilevamento che protegge il riscaldatore e gli RTD dal fluido di processo. |
| Rapporto di turndown | Il rapporto tra i valori di portata superiori ed inferiori. |

Pagina lasciata intenzionalmente vuota

APPENDICE E APPROVAZIONI**Informazioni UE****EU DECLARATION OF CONFORMITY ST100 SERIES**

We, *Fluid Components International LLC*, located at 1755 La Costa Meadows Drive, San Marcos, California 92078-5115 USA, declare under our sole responsibility that the **ST100 Flowmeter Product Family**, to which this declaration relates, is in conformity with the following directives and specifications.

**Directive 2014/34/EU ATEX
IECEX Scheme**

Certified by FM Approvals LLC, NB Code 1725: 1151 Boston-Providence Turnpike, Norwood, MA 02062, USA

EC-Type Examination Certificates:

FM12ATEX0016X satisfies EN 60079-0: 2012 +A11:2013, EN 60079-1: 2014, EN 60079-31: 2014, EN 60529 1991+A1:2000 requirements for use in hazardous areas.

Hazardous Areas Approval FM12ATEX0016X / IECEX FMG 12 0003X for:

II 2 G Ex db IIC T6...T1 Gb Ta = -40°C to +60°C
II 2 D Ex tb IIIC T85°C...T450°C Db Ta = -40°C to +60°C; IP67

Directive 2014/30/EU Electromagnetic Compatibility EMC

Immunity specification: EN 61000-6-2: 2005

Emissions specification: EN 61000-6-4: 2007, +A1: 2011

Directive 2014/35/EU Low Voltage

Electrical Safety Specification: EN 61010-1: 2010 +C1: 2011 + C2: 2013

Directive 2014/68/EU Pressure Equipment (PED)

The ST100 (Insertion Style) models do not have a pressure bearing housing and are therefore not considered as pressure equipment by themselves according to article 2, paragraph 5.

The ST100L (In-line Style) models are in conformity with Sound Engineering Practices as defined in the Pressure Equipment Directive (PED) 2014/68/EU article 4, paragraph 3.

Directive 2011/65/EU RoHS 2

The ST100 Product Family is in conformity with Directive 2011/65/EU of the European Parliament and of the Council of 8 June 2011 on the restriction of the use of certain hazardous substances in electrical and electronic equipment.

*Issued at San Marcos, California USA
July 2017*

A handwritten signature in black ink, appearing to read 'Manuel Liong Jr.', is written over a horizontal line.

Manuel Liong Jr
2017.07.06 08:35:25 -07'00'

Manuel Liong, Qualifications Engineer

Flow/Liquid Level/Temperature Instrumentation

Visit FCI on the Worldwide Web: www.fluidcomponents.com

1755 La Costa Meadows Drive, San Marcos, California 92078 USA 760-744-6950 • 800-854-1993 • 760-736-6250
European Office: Persephonestraat 3-01 5047 TTTilburg – The Netherlands – Phone 31-13-5159989 • Fax 31-13-5799036

Doc no. 23EN000024J

Pagina lasciata intenzionalmente vuota

Istruzioni di sicurezza per l'utilizzo del misuratore di portata Serie ST100 nelle aree pericolose Approvazione FM12ATEX0016X/IECEX FMG12.0003X per:

II 2 G per protezione da gas Ex db IIC T6...T1

II 2 D per protezione da polvere Ex tb IIIC T85°C...T450°C; IP67

La Serie ST100 consiste in un elemento di rilevazione e in un sistema elettronico integrato o remoto installato in una cabina non infiammabile di tipo "d".

La relazione tra la temperatura ambientale, la temperatura di processo e la classe di temperatura è la seguente:

| | |
|---|---|
| Intervallo temperature ambientali (Ta): | Cabina del sistema elettronico: T6/ T85°C per un intervallo di temperature ambiente compreso tra -40°C e +40°C Cabina del sistema elettronico: T5/ T100°C per un intervallo di temperature ambiente compreso tra -40°C e +60°C |
| Configurazione standard Intervallo temperature di processo (Tp): | Sonda: T4/ T135°C per un intervallo di temperature di processo compreso tra -40°C e +65°C Sonda: T3/ T200°C per un intervallo di temperature di processo compreso tra -40°C e +115°C Sonda: T2/ T300°C per un intervallo di temperature di processo compreso tra -40°C e +177°C Sonda: T1/ T450°C per un intervallo di temperature di processo compreso tra -40°C e +365°C |
| Configurazione AST, Intervallo temperature di processo (Tp): | Sonda: T4/ T135°C per un intervallo di temperature di processo compreso tra -40°C e +89°C Sonda: T3/ T200°C per un intervallo di temperature di processo compreso tra -40°C e +154°C Sonda: T2/ T300°C per un intervallo di temperature di processo compreso tra -40°C e +254°C Sonda: T1/ T450°C per un intervallo di temperature di processo compreso tra -40°C e +404°C |

Dati elettrici: Alimentazione: da 85 a 265 VAC, 50/60 Hz, max. 13,1 Watt; 24 VDC, max. 13,2 Watt

| | | | |
|----------|-----------------------|------------|----------------------------|
| Dansk | Sikkerhedsforskrifter | Italiano | Normative di sicurezza |
| Deutsch | Sicherheitshinweise | Nederlands | Veiligheidsinstructies |
| English | Safety instructions | Português | Normas de segurança |
| Ελληνικά | Υποδείξεις ασφαλείας | Español | Instrucciones de seguridad |
| Suomi | Turvallisuusohjeet | Svenska | Säkerhetsanvisningar |
| Français | Consignes de sécurité | | |

DK

Dansk - Sikkerhedsforskrifter

Disse sikkerhedsforskrifter gælder for Fluid Components, gennemstrømningsmåleren i ST100 Series for EF-typeafprøvningsattest-nr. FM12ATEX0016X/IECEX FMG12.0003X (attestens nummer på typeskiltet) til anvendelse i en potentiel eksplosiv atmosfære i kategori II 2 GD.

- 1) Ex-anlæg skal opstilles af specialiseret personale.
- 2) ST100 Series skal jordforbindes.
- 3) Klemmerne og elektronikken er monteret i et hus, som er beskyttet af en flammebestandig og tryktæt med følgende noter:
 - Gevindspalten mellem huset og låget er på en sådan måde, at ild ikke kan brede sig inden i det.
 - Ex-"d" tilslutningshuset er forsynet med et 1/2" NPT og/eller M20x1.5 kabelindføring til montering af en Ex-"d" kabelindføring, der er attesteret iht. IEC/EN 60079-1.
 - Det er vigtigt at sørge for, at forsyningsledningen er uden spænding eller eksplosiv atmosfære ikke er til stede, før låget åbnes og når låget er åbent på "d" huset (f.eks. ved tilslutning eller servicearbejde).
 - Låget på „d” huset skal være skruet helt ind, når apparatet er i brug. Det skal sikres ved at dreje en af låseskruerne på låget ud.
- 4) Henvend dig til producenten, hvis du har brug for oplysninger om målerne på de flammebestandige led.
- 5) Den malede overflade på gennemstrømningsmåleren i ST100 Series kan indeholde elektrostatisk udladning og blive en antændelseskilde ved anvendelser med en lav relativ fugtighed < 30 % relativ fugtighed, hvis den malede overflade er relativt fri for overfladekontaminanter, som fx snavs, støv eller olie. Rengøring af den malede overflade må kun udføres med en fugtig klud.
- 6) Det interne batteri må ikke udskiftes i en eksplosiv gasholdig atmosfære.

D A Deutsch - Sicherheitshinweise

Diese Sicherheitshinweise gelten für die Fluid Components, ST100 Series flow meter gemäß der EG-Baumusterprüfbescheinigung Nr. FM12ATEX0016X/IECEX FMG12.0003X (Bescheinigungsnummer auf dem Typschild) der Kategorie II 2 GD.

- 1) Die Errichtung von Ex-Anlagen muss grundsätzlich durch Fachpersonal vorgenommen werden.
- 2) Der ST100 Series muß geerdet werden.
- 3) Die Klemmen und Elektroniken sind in einem Gehäuse in der Zündschutzart druckfeste Kapselung („d“) eingebaut.
 - Der Gewindespalt zwischen dem Gehäuse und dem Deckel ist ein zünddurchschlagsicherer Spalt.
 - Das Ex-“d“ Anschlussgehäuse besitzt ein 1/2“ NPT und/oder M20x1.5 Gewinde für den Einbau einer nach IEC/EN 60079-1 bescheinigten Ex-“d“ Kabeleinführung.
 - Es ist sicherzustellen, dass vor dem Öffnen und bei geöffnetem Deckel des „d“ Gehäuses (z.B. bei Anschluss oder Service- Arbeiten) entweder die Versorgungsleitung spannungsfrei oder keine explosionsfähige Atmosphäre vorhanden ist.
 - Der Deckel des “d“ Gehäuses muss im Betrieb bis zum Anschlag hineingedreht sein. Er ist durch eine der Deckelarretierungsschrauben zu sichern.
- 4) Wenden Sie sich an den Hersteller, wenn die Dimensionsinformationen zu den flammbeständigen Spalten erforderlich sind.
- 5) Die lackierte Oberfläche des ST100 Series flow meter kann elektrostatisch aufgeladen sein und in Anwendungen mit einer niedrigen relativen Feuchtigkeit von weniger als 30 %, bei denen die lackierte Oberfläche relativ frei von Flächenverunreinigungen wie Schmutz, Staub oder Fett ist, zu einer Zündquelle werden. Die lackierte Oberfläche sollte nur mit einem feuchten Tuch gereinigt werden.
- 6) Ersetzen Sie die interne Batterie nicht in einer explosionsfähigen Gasatmosphäre.

GB IRL English - Safety instructions

These safety instructions are valid for the Fluid Components, ST100 Series flow meter to the EC type approval certificate no FM12ATEX0016X/IECEX FMG12.0003X (certificate number on the type label) for use in potentially explosive atmospheres in Category II 2 GD.

- 1) The installation of Ex-instruments must be made by trained personnel.
- 2) The ST100 Series must be grounded.
- 3) The terminals and electronics are installed in a flame proof and pressure-tight housing with following notes:
 - The gap between the housing and cover is an ignition-proof gap.
 - The Ex-“d“ housing connection has a 1/2” NPT and/or M20x1.5 cable entry for mounting an Ex-d cable entry certified acc. to IEC/EN 60079-1.
 - Make sure that before opening the cover of the Ex”d“ housing, the power supply is disconnected or there is no explosive atmosphere present (e.g. during connection or service work).
 - During normal operation: The cover of the “d“ housing must be screwed in completely and locked by tightening one of the cover locking screws.
- 4) Consult the manufacturer if dimensional information on the flameproof joints is necessary.
- 5) The painted surface of the ST100 Series Flow Meter may store electrostatic charge and become a source of ignition in applications with a low relative humidity < 30% relative humidity where the painted surface is relatively free of surface contamination such as dirt, dust, or oil. Clean the painted surface using a damp cloth only.
- 6) Do not replace internal battery when an explosive gas atmosphere is present.

GR Ελληνικά - Υποδείξεις ασφαλείας

Αυτές οι οδηγίες ασφαλείας ισχύουν για τα ροόμετρα της Fluid Components τύπου ST100 Series που φέρουν Πιστοποιητικό Εγκρίσεως Ευρωπαϊκής Ένωσης, με αριθμό πιστοποίησης FM12ATEX0016X/IECEX FMG12.0003X (ο αριθμός πιστοποίησης βρίσκεται πάνω στην ετικέτα τύπου του οργάνου) για χρήση σε εκρηκτικές ατμόσφαιρες της κατηγορίας II 2 GD.

- 1) Η εγκατάσταση των οργάνων με αντιαεκρηκτική προστασία πρέπει να γίνει από εξειδικευμένο προσωπικό.
- 2) Το όργανο τύπου ST100 Series πρέπει να είναι γειωμένο.
- 3) Τα θερματικά ηλεκτρικών συνδέσεων (κλέμες) και τα ηλεκτρονικά κυκλώματα είναι εγκατεστημένα σε περίβλημα αντιαεκρηκτικό και αεροστεγές σύμφωνα με τις ακόλουθες παρατηρήσεις:
 - Το κενό ανάμεσα στο περίβλημα και στο κάλυμμα είναι τέτοιο που αποτρέπει την διάδοση σπινθήρα.
 - Το αντιαεκρηκτικό περίβλημα "Ex-d" διαθέτει ανοίγματα εισόδου καλωδίου με διάμετρο ½" NPT ή/και M 20 x1,5, κατάλληλα για τοποθέτηση υποδοχής αντιαεκρηκτικού καλωδίου πιστοποιημένου κατά IEC/EN 60079-1
 - Βεβαιωθείτε ότι πριν ανοίξετε το κάλυμμα του αντιαεκρηκτικού περιβλήματος "Ex-d", η τάση τροφοδοσίας είναι αποσυνδεδεμένη ή ότι δεν υφίσταται στην περιοχή εκρηκτική ατμόσφαιρα (π.χ. κατά τη διάρκεια της σύνδεσης ή των εργασιών συντήρησης)
 - Κατά τη διάρκεια ομαλής λειτουργίας: Το κάλυμμα του αντιαεκρηκτικού περιβλήματος "d" πρέπει να είναι καλά βιδωμένο και ασφαλισμένο, σφίγγοντας μία από τις βίδες ασφαλείας του περιβλήματος.
- 4) Εάν απαιτούνται πληροφορίες για τις διαστάσεις των αντιπυρικών συνδέσμων, απευθυνθείτε στον κατασκευαστή.
- 5) Στην βαμμένη επιφάνεια του ροόμετρου ST100 Series ενδέχεται να δημιουργείται ηλεκτροστατική φόρτιση κι αυτό να αποτελεί πηγή ανάφλεξης κατά την εφαρμογή σε συνθήκες χαμηλής σχετικής υγρασίας (<30%) όπου η βαμμένη επιφάνεια είναι σχετικά ελεύθερη από ρύπανση, όπως ακαθαρσίες, σκόνη ή λάδια. Ο καθαρισμός της βαμμένης επιφάνειας πρέπει να πραγματοποιείται μόνο με νοτισμένο πανί.
- 6) Μην αντικαθιστάτε την εσωτερική μπαταρία σε ατμόσφαιρα με εκρηκτικά αέρια.

FIN Suomi - Turvallisuusohjeet

Nämä turvallisuusohjeet koskevat Fluid Components, ST100 Series -virtausmittaria, tyyppitarkastustodistuksen nro. FM12ATEX0016X/IECEX FMG12.0003X (todistuksen numero näkyy tyyppikilvestä) käytettäessä räjähdysvaarallisissa tiloissa luokassa II 2GD.

- 1) Ex-laitteet on aina asennettava ammattihenkilökunnan toimesta.
- 2) ST100 Series on maadoitettava.
- 3) Syöttöjännitteen kytkemisessä tarvittavat liittimet ja elektroniikka on asennettu koteloon, jonka rakenne kestää räjähdyspaineen seuraavin lisäyksin:
 - Kotelon ja kannen välissä on räjähdysten purkausväli.
 - Ex-d liitäntäkotelossa on 1/2" NPT ja/tai M20x1.5 kierre IEC/EN 60079-1 mukaisen Ex-d kaapeliläpiviennin asennusta varten
 - Kun "d"-kotelon kansi avataan (esim. liitännän tai huollon yhteydessä), on varmistettava, että joko syöttöjohto on jännitteetön tai ympäristössä ei ole räjähtäviä aineita.
 - "d" -kotelon kansi on kierrettävä aivan kiinni käytön yhteydessä ja on varmistettava kiertämällä yksi kannen lukitusruuveista kiinni.
- 4) Mikäli räjähdyspaineen kestävästä liitoksista tarvitaan mittatietoja, ota yhteys valmistajaan.
- 5) ST100 Series -virtausmittarin maalatussa pinnassa saattaa olla sähköstaattista varausta, mikä voi aiheuttaa räjähdysten käyttökohteissa, joiden suhteellinen kosteus on alhainen eli alle 30 %, kun maalatulla pinnalla ei ole huomattavaa likaa, pölyä tai öljyä. Maalatun pinnan saa puhdistaa ainoastaan kostealla liinalla.
- 6) Älä vaihda sisäistä akkua kaasuräjähdysvaarallisissa tiloissa.

F **B** **L** **Consignes de sécurité**

Ces consignes de sécurité sont valables pour le modèle série ST100 de la société Fluid Components (FCI) conforme au certificat d'épreuves de type FM12ATEX0016X/IECEx FMG12.0003X (numéro du certificat sur l'étiquette signalétique) conçu pour les applications dans lesquelles un matériel de la catégorie II2GD est nécessaire.

- 1) Seul un personnel spécialisé et qualifié est autorisé à installer le matériel Ex.
- 2) Les ST100 Series doivent être reliés à la terre.
- 3) Les bornes pour le branchement de la tension d'alimentation et l'électronique sont logées dans un boîtier à enveloppe antidéflagrante avec les notes suivantes :
 - Le volume entre le boîtier et le couvercle est protégé en cas d'amorçage.
 - Le boîtier de raccordement Ex-d dispose d'un filetage 1/2" NPT et/ou M20x1.5 pour le montage d'un presse-étoupe Ex-d certifié selon la IEC/EN 60079-1.
 - Avant d'ouvrir le couvercle du boîtier « d » et pendant toute la durée où il le restera ouvert (pour des travaux de raccordement, d'entretien ou de dépannage par exemple), il faut veiller à ce que la ligne d'alimentation soit hors tension ou à ce qu'il n'y ait pas d'atmosphère explosive.
 - Pendant le fonctionnement de l'appareil, le couvercle du boîtier « d » doit être vissé et serré jusqu'en butée. La bonne fixation du couvercle doit être assurée en serrant une des vis d'arrêt du couvercle.
- 4) Consulter le fabricant si les dimensions des joints ignifugés sont nécessaires.
- 5) La surface peinte du débitmètre série ST100 peut contenir une charge électrostatique et devenir une source d'inflammation pour les applications où l'humidité relative est faible (< 30 %) et où la surface peinte ne présente pas de souillures (poussière, saleté, huile). Les surfaces peintes ne doivent être nettoyées qu'à l'aide d'un chiffon humide.
- 6) Ne pas remplacer la batterie interne en présence d'un gaz explosif.

I **Italiano - Normative di sicurezza**

Queste normative di sicurezza si riferiscono ai misuratori di portata serie ST100 della Fluid Components. Secondo il certificato CE di prova di omologazione n° FM12ATEX0016X/IECEx FMG12.0003X (numero del certificato sulla targhetta d'identificazione), essi sono idonei all'impiego in atmosfere potenzialmente esplosive di categoria II 2 GD.

- 1) L'installazione di sistemi Ex deve essere eseguita esclusivamente da personale specializzato.
- 2) I misuratori serie ST100 devono essere collegati a terra.
- 3) I morsetti per il collegamento e l'elettronica sono incorporati in una custodia a prova di esplosione ("d") con le seguenti note:
 - L'interstizio tra la custodia e il coperchio è a prova di innesco.
 - La custodia di collegamento Ex-d è dotata di un NTP da 3,81 cm e/o un passacavo 20x1,5 per il montaggio di un passacavo omologato Ex-d secondo IEC/EN 60079-1.
 - Prima di aprire il coperchio della custodia "d" (per es. durante operazioni di collegamento o di manutenzione) accertarsi che l'apparecchio sia disinserito o che non si trovi in presenza di atmosfere esplosive.
 - Durante le operazioni ordinarie, il coperchio della custodia "d" deve essere avvitato e chiuso avvitando una delle viti di chiusura fino all'arresto.
- 4) Consultare il produttore per ottenere informazioni sulle dimensioni dei giunti non infiammabili.
- 5) La superficie pitturata del misuratore di portata serie ST100 potrebbe trattenere carica elettrostatica e diventare una fonte infiammabile in applicazioni con un'umidità relativa bassa < 30%, dove la superficie pitturata è relativamente libera da sostanze contaminanti come polvere, sporcizia o olio. La superficie pitturata deve essere pulita esclusivamente con un panno umido.
- 6) Non sostituire la batteria interna in caso di presenza di gas esplosivi nell'atmosfera.

NL**B**

Nederlands - Veiligheidsinstructies

Deze veiligheidsinstructies gelden voor de flow meter uit de ST100-serie van Fluid Components (FCI) overeenkomstig het EG-typegoedkeuringscertificaat met nummer FM12ATEX0016X/IECEX FMG12.0003X (nummer van het certificaat op het typeplaatje) voor gebruik in een explosieve atmosfeer volgens Categorie II 2GD.

1) De installatie van Ex-instrumenten dient altijd te geschieden door geschoold personeel.

2) De ST100-serie moet geaard worden.

3) De aansluitklemmen en de elektronica zijn ingebouwd in een drukvaste behuizing met de volgende opmerkingen:

- De schroefdraadspleet tussen de behuizing en het deksel is een ontstekingsdoorslagveilige spleet.

- De Ex-'d' aansluitbehuizing heeft een 1/2" of een M20x1.5 schroefdraad voor aansluiting van een volgens IEC/EN 60079-1 goedgekeurde Ex-'d' kabelinvoer.

- De atmosfeer mag niet explosief zijn of de stroomtoevoer moet zijn uitgeschakeld, voordat het deksel van de Ex-'d' behuizing wordt geopend (bijvoorbeeld bij aansluit- of servicewerkzaamheden).

- Het deksel van de 'd' behuizing moet bij normaal bedrijf zijn vastgeschroefd tot aan de aanslag. Het deksel moet zijn vergrendeld door een van de dekselborgschroeven aan te draaien.

4) Raadpleeg de fabrikant als u dimensionale informatie over de drukvaste verbindingen nodig hebt.

5) Er kan sprake zijn van een elektrostatische lading op het gelakte oppervlak van de flow meter uit de ST100-serie. Deze lading kan een ontstekingsbron vormen bij toepassingen met een lage relatieve vochtigheid (< 30% relatieve vochtigheid), wanneer het gelakte oppervlak relatief weinig is verontreinigd met bijvoorbeeld vuil, stof of olie. Het gelakte oppervlak mag alleen worden gereinigd met een vochtige doek.

6) Vervang de interne accu niet in een explosieve gasatmosfeer.

P

Português - Normas de segurança

Estas instruções de segurança são válidas para o caudalímetro Fluid Components da série ST100, de acordo com o certificado de aprovação nº FM12ATEX0016X/IECEX FMG12.0003X (numero do certificado na etiqueta de tipo), para utilizar em atmosferas potencialmente explosivas da categoria II 2 GD.

1) A instalação de equipamentos Ex deve ser realizada por pessoal qualificado.

2) A Série ST100 tem de ser ligada à terra.

3) Os terminais e a eletrónica são instalados num alojamento com proteção contra ignição e estanque em termos de pressão com as seguintes notas:

- A folga entre o alojamento e a tampa é uma folga à prova de ignição.

- A ligação do alojamento Ex-"d" tem uma entrada de cabo de 1/2" NPT e/ou M20x1,5 para a montagem de um cabo Ex-"d" certificado de acordo com a norma IEC/EN 60079-1.

- Assegure, antes de abrir a tampa do alojamento Ex "d", que a fonte de alimentação está desligada ou que não está presente uma atmosfera explosiva (por exemplo, durante o trabalho de ligação ou assistência).

- Durante o funcionamento normal: a tampa do alojamento "d" deve estar completamente aparafusada e bloqueada apertando um dos parafusos de bloqueio da tampa.

4) Consulte o fabricante se for necessária informação sobre as dimensões das junções à prova de chamas.

5) A superfície pintada do caudalímetro da série ST100 pode acumular cargas eletrostáticas e tornar-se numa fonte de ignição em aplicações com uma humidade relativa baixa < 30%, onde a superfície pintada está relativamente livre de contaminação da superfície com, por exemplo, sujidade, poeira ou óleo. A limpeza da superfície pintada deverá ser efetuada apenas com um pano humedecido.

6) Não substitua a bateria interna quando estiver presente uma atmosfera com fases explosivos.

E Español - Instrucciones de seguridad

Estas instrucciones de seguridad son de aplicación para el modelo Serie ST100 de Fluid Components, según la certificación CE de N° FM12ATEX0016X/IECEX FMG12.0003X para aplicaciones en atmósferas potencialmente explosivas según la categoría II 2 GD (el número decertificación se indica sobre la placa informativa del equipo).

- 1) La instalación de equipos Ex tiene que ser realizada por personal especializado.
- 2) Los Serie ST100 deben ser conectados a tierra.
- 3) Los bornes de conexión y la unidad electrónica están montados dentro de una caja con protección ignífuga y resistente a la presión, considerándose los siguientes puntos:
 - La holgura entre la caja y su tapa es a prueba contra ignición.
 - La conexión eléctrica de la caja Ex-"d" posee una rosca NPT de 1/2" y/o una entrada de cable M20x1.5, dónde deberán conectar una entrada de cable Ex-"d" según lo establecido por las normas IEC/EN 60079-1.
 - Antes de la apertura de la tapa de la caja Ex-"d" (p. ej. durante los trabajos de conexión o de puesta en marcha), asegúrese de que el equipo se halle sin tensión o que no exista presencia de atmósfera explosiva.
 - Durante el funcionamiento normal: la tapa de la caja "d" tiene que estar cerrada, roscada hasta el tope, debiéndose asegurar apretando los tornillos de bloqueo.
- 4) Consulte con el fabricante si es necesario incluir la información dimensional en las juntas ignífugas.
- 5) Es posible que la superficie pintada del medidor de flujo Serie ST100 almacene carga electrostática y se convierta en una fuente de ignición en aplicaciones con baja humedad relativa < 30% cuando la superficie pintada está relativamente libre de contaminación en superficie, como por ejemplo suciedad, polvo o aceite. La limpieza de la superficie pintada debe realizarse solo con un paño húmedo.
- 6) No reemplace la batería interna cuando se encuentre en una atmósfera con presencia de gas explosivo.

S Svenska - säkerhetsanvisningar

Säkerhetsanvisningarna gäller för Fluid Componentets flödesmätare, typ ST100 Series, enligt EG-typgodkännandeintyg nr FM12ATEX0016X/IECEX FMG12.0003X (intygsnumret återfinns på typskylten) för användning i explosiv gasblandning i kategori II 2 GD.

- 1) Installation av Ex-klassade instrument måste alltid utföras av fackpersonal.
- 2) ST100 Series måste jordas.
- 3) Anslutningsklämmorna och elektroniken är inbyggda i en explosions- och trycktät kapsling. Observera följande:
 - Spalten mellan kapslingen och lockets gänga är explosionstät.
 - Ex-d-kapslingen har en 1/2" NPT- och/eller M20x1,5-gänga för montering av en IEC/SS-EN 60079-1-typgodkänd Ex-d-kabelförskruvning
 - När Ex-d-kapslingens lock är öppet (t.ex. vid inkoppling - eller servicearbeten) ska man se till att enheten är spänningslös eller att ingen explosiv gasblandning förekommer.
 - Under drift måste Ex-d-kapslingens lock vara fastskruvat till anslaget. Skruva i en av lockets låskruvar för att låsa det. man i en av lockets insex låskruvar.
- 4) Hör med tillverkaren om måttuppgifter om de brandsäkra fogarna behövs.
- 5) Den lackade ytan på ST100-flödesmätaren kan lagra elektrostatisk laddning och bli en antändningskälla vid tillämpningar i en låg relativ luftfuktighet (< 30 %) om den lackade ytan i stort sett är ren från ytkontaminering som smuts, damm eller olja. Den lackade ytan får endast rengöras med en fuktad trasa.
- 6) Byt inte ut det interna batteriet om en explosiv atmosfär föreligger.

APPENDICE F ASSISTENZA CLIENTI

Assistenza clienti/Supporto tecnico

FCI offre supporto tecnico interno completo. Ulteriori rappresentazioni tecniche verranno fornite dai rappresentanti locali di FCI. Prima di contattare un rappresentante locale o interno, seguire le procedure di risoluzione dei problemi descritte in questo documento.

Tramite posta

Fluid Components International LLC
1755 La Costa Meadows Dr.
San Marcos, CA 92078-5115 USA
Attn: Customer Service Department

Tramite telefono

Contattare il rappresentante FCI locale. Se non è possibile contattare un rappresentante locale o se non è possibile risolvere una situazione, contattare l'Assistenza clienti di FCI al numero verde 1 (800) 854-1993.

Tramite fax

Per descrivere i problemi in modo grafico, inviare un fax compreso di telefono o numero di fax al rappresentante locale. Anche in questo caso, se la questione non viene risolta con il rappresentante locale, è possibile inviare il fax a FCI. Il numero di fax è 1 (760) 736-6250; è disponibile 7 giorni su 7, 24 ore su 24.

Tramite e-mail

È possibile contattare l'Assistenza clienti di FCI all'indirizzo: techsupport@fluidcomponents.com.

Descrivere il problema in modo dettagliato specificando nell'e-mail il numero di telefono e l'orario in cui essere contattati.

Assistenza internazionale

Per informazioni sul prodotto e per l'assistenza al di fuori di Stati Uniti, Alaska o Hawaii, contattare il rappresentante internazionale di FCI più vicino.

Supporto con orario no-stop

Per informazioni sui prodotti, visitare il sito Web di FCI www.fluidcomponents.com. Per ricevere assistenza sui prodotti, chiamare il numero 1 (800) 854-1993 e seguire le istruzioni registrate.

Punto di contatto

Il punto di contatto per ricevere assistenza o consegnare apparecchiature a FCI è il proprio punto assistenza/vendita di FCI autorizzato. Per individuare quello più vicino, andare all'indirizzo www.fluidcomponents.com.

Riparazioni in garanzia o resi

FCI anticipa le spese di trasporto via terra per la restituzione della merce presso il cliente. FCI si riserva il diritto di restituire l'apparecchiatura utilizzando un corriere di sua scelta.

Spedizioni internazionali, costi di gestione, costi di dogana per la restituzione dell'apparecchiatura sono a carico del cliente.

Riparazioni non in garanzia o resi

FCI restituisce le apparecchiature riparate al cliente incassando alla consegna o con pagamento anticipato e aggiunge le spese di trasporto alla fattura del cliente.

Garanzia estesa

È possibile estendere la garanzia. Contattare l'azienda per ulteriori informazioni.

Restituzione apparecchiatura al magazzino

Il cliente dovrà provvedere ai costi di spedizione per le apparecchiature da riconsegnare al magazzino FCI. Tali elementi non verranno conteggiati nell'account del cliente finché tutti i costi di spedizione non vengono liquidati, insieme alle spese per la restituzione al magazzino applicabili, dalla fattura di credito. (Ad eccezione delle spedizioni doppie effettuate da FCI).

Se un'apparecchiatura da riparare o restituire viene ricevuta da FCI, con porto assegnato, senza il previo consenso della struttura, FCI addebiterà al mittente tali spese.

Procedure di assistenza sul campo

Contattare un rappresentante locale FCI per richiedere assistenza sul campo.

Un tecnico dell'assistenza sul campo viene inviato sul sito da uno stabilimento FCI o da uno delle sedi di rappresentanti FCI. Al termine del lavoro, il tecnico completa sul luogo un report di assistenza sul campo preliminare e ne lascia una copia al cliente.

Dopo la chiamata di assistenza, il tecnico completa un report di assistenza dettagliato regolare. Questo report viene inviato tramite e-mail al cliente dopo che il tecnico ha fatto ritorno allo stabilimento o in ufficio.

Tariffe assistenza sul campo

Tutte le chiamate per ottenere assistenza sul campo vengono fatturate alle tariffe predominanti come elencato nel listino prezzi FCI a meno che non vengano stipulati accordi diversi con il responsabile dell'assistenza clienti FCI.

Ai clienti vengono addebitata le spese di viaggio, comprese tariffe aeree, costi di noleggio auto, pasti e alloggio. Inoltre, il cliente pagherà tutti i costi di trasporto di componenti, strumenti o merce da o verso il sito di produzione. La fatturazione dei costi di viaggio, manodopera e delle altre spese è a carico del reparto finanziario di FCI.



1755 La Costa Meadows Drive, San Marcos, CA 92078-5115 USA
 760-744-6950 / 800-854-1993 / Fax: 760-736-6250
 Sito Web: www.fluidcomponents.com
 E-mail: techsupport@fluidcomponents.com

RA n. _____

Richiesta di autorizzazione alla restituzione

1. Informazioni cliente restituzione

Nome azienda che effettua la restituzione: _____ N. di telefono _____

Nome contatto restituzione: _____ N. fax _____

Indirizzo e-mail: _____

2. Indirizzo restituzione

Fattura a: _____ Consegna a: _____

3. Informazioni utente finale obbligatorie

Contatti: _____ Azienda: _____ Paese: _____

4. Informazioni sulla restituzione del prodotto

N. modello: _____ N. di serie: _____

Sintomi del guasto (è necessaria una descrizione dettagliata): _____

Risoluzione dei problemi applicata da FCI via telefono o in sede: _____

Contatti assistenza tecnica FCI: _____

5. Motivo del reso

- Elemento sensore Schema elettronico Test "come trovato" Credito
 Ricalibrazione (nuovi dati) Ricalibrazione (dati più recenti) Altro

(Nota: è necessario fornire un nuovo modulo dati di richiesta (ADS) per ogni ricalibrazione e recertificazione)

6. Modalità di pagamento

 Ordine di acquisto inviato via fax


(nota: un preventivo per tutte le riparazioni non in garanzia viene fornito dopo l'esame dell'apparecchio. Il prezzo minimo di partenza per le riparazioni non in garanzia è pari a 250 dollari)

Indirizzo spedizione reso:

Fluid Components International LLC
 1755 La Costa Meadows Drive
 San Marcos, CA 92078-5115
 Attn: Reparto riparazioni
 RA # _____



Il seguente modulo di autorizzazione alla restituzione e la dichiarazione di decontaminazione **DEVONO essere compilati, firmati e inviati tramite fax a FCI prima** che venga emesso un numero di autorizzazione alla restituzione. La dichiarazione di decontaminazione firmata ed eventuali schede di sicurezza **devono essere incluse nella spedizione**. Una volta ricevuti i moduli firmati, FCI comunicherà al cliente il numero di autorizzazione alla restituzione tramite e-mail, fax o telefono.

Procedure di imballaggio

1. **Lo schema elettronico** deve essere contenuto in un sacchetto **anti-statico** o **resistente all'elettricità statica**, quindi avvolto in un imballo ammortizzante protettivo e circondato da imballaggio* appropriato all'interno di una scatola. Gli strumenti che pesano **più di 50 lbs. o lunghi più di quattro piedi**, devono essere inseriti in casse di legno avvitando i componenti nelle corrette posizioni.
2. **La testa del sensore deve essere protetta** con un tubo in pvc o retratta la lunghezza massima della sonda, bloccata e messa nel gruppo di guarnizioni premistoppa (viti strette).
3. FCI può fornire casse a un prezzo nominale.
4. Non devono essere inserite più di **quattro (4)** piccole unità in ogni cartone.
5. **FCI non sarà ritenuta responsabile di eventuali danni durante il trasporto.**
6. Per garantire l'elaborazione immediata **segnare** il numero RA all'esterno della scatola. Gli elementi che non presentano il numero RA sulla confezione o cassa potrebbero subire ritardi.
7. La merce **deve essere "prepagata"** prima della consegna a FCI.

* L'imballaggio appropriato come definito da UPS proteggerà i contenuti da una caduta di 3 piedi.

*** Dichiarazione di decontaminazione *** È necessario compilare questa sezione ***

L'esposizione a materiali pericolosi è regolata da leggi e normative federali, nazionali e locali. Tali legge forniscono ai dipendenti FCI il "Diritto di conoscere" i materiali o sostanze tossici o pericolosi con i quali potrebbero entrare in contatto maneggiando i resi. Di conseguenza, i dipendenti FCI devono avere accesso ai dati relativi alle sostanze o materiali tossici e pericolosi ai quali è stata esposta l'apparecchiatura mentre era in possesso del cliente. Prima di riconsegnare lo strumento ai fini della valutazione o riparazione, FCI richiede il completo rispetto delle seguenti istruzioni. Il firmatario del certificato deve essere un ingegnere, un addetto alla sicurezza, un igienista industriale o una persona di ruolo simile esperto o formato e addetto alla gestione in sicurezza dei materiali ai quali è stata esposta l'apparecchiatura. **Resi non provvisti del certificato di decontaminazione valido e/o della scheda di sicurezza se richiesta, non verranno accettati e saranno rimandati indietro a spese e rischio del cliente.** Un certificato di decontaminazione correttamente compilato deve essere fornita prima che venga emesso un numero di autorizzazione alla riparazione.

Certificato di decontaminazione

Certifico che gli elementi resi sono stati attentamente e approfonditamente puliti. Se gli elementi resti sono stati esposti a materiali o sostanze tossici o pericolosi, anche se sono stati attentamente puliti e decontaminati, il sottoscritto attesta che la scheda di sicurezza allegata indica completamente i suddetti materiali e sostanze. Inoltre, accetto che il presente Certificato e la presentazione della scheda di sicurezza, non esentano dalla responsabilità di fornire a FCI un prodotto neutralizzato, decontaminato e pulito ai fini della valutazione e riparazione. La pulizia di un elemento reso o l'accettabilità della scheda di sicurezza sono a esclusiva discrezione di FCI. **Un reso che non rispetta il presente certificato verrà restituito al cliente con porto assegnato a suo esclusivo rischio.**

Il presente certificato deve essere firmato da personale esperto responsabile della conservazione e gestione del programma di sicurezza presso la struttura.

Mezzo portata processo _____

Il prodotto è o potrebbe essere stato esposto alle seguente sostanze: _____

Nome in stampatello _____

Firma autorizzata _____ Data _____

Azienda Titolo _____

Visita FCI s ulla rete Web: www.fluidcomponents.com

1755 La Costa Meadows Drive, San Marcos, California 92078-5115 USA ‡ Telefono: 760-744-6950 ‡ 800-854-1993 ‡ Fax: 760-736-6250

FCI N. documento 05CS000004D [U]

GARANZIE

Le merci fornite dal Rivenditore devono rispettare i limiti e le dimensioni pubblicate dal Rivenditore e sono soggette alle tolleranze standard del Rivenditore per quanto riguarda le variazioni. Tutti gli elementi del Rivenditore vengono ispezionati prima della spedizione e nel caso risultino danneggiati o non corrispondano alle specifiche accettate dal Rivenditore, verranno sostituiti o riparati a spese del Rivenditore e non del Compratore ammesso che il reso o la notifica di rifiuto di tali materiali venga effettuata entro un periodo di tempo ragionevole ma non superiore a un (1) anno per difetti non di calibrazione e a un (1) anno per difetti di calibrazione a partire dalla data di spedizione al Compratore, sempre ammesso che un esame da parte del Rivenditore riveli che il difetto è coperto da garanzia e che il Compratore non abbia restituito l'apparecchiatura danneggiata per responsabilità del Compratore stesso, dei suoi impiegati, agenti o rappresentanti e che il Compratore non abbia manomesso, modificato, ridisegnato, utilizzato in modo non corretto, maltrattato o utilizzato in modo improprio la merce in modo da causarne il guasto. Inoltre, la presente garanzia non coprirà eventuali danni causati dall'esposizione della merce da parte del Compratore a sostanze corrosive o abrasive. Inoltre, il Rivenditore non sarà mai responsabile del (1) costo o della riparazione di qualsiasi lavoro effettuato dal Compratore sui materiali forniti ai sensi del presente contratto (a meno che non sia stato specificamente autorizzato per iscritto in ogni istanza dal Rivenditore), del (2) costo o della riparazione di eventuali modifiche aggiunte da un distributore o da una terza parte, di (3) danni, perdite o spese consequenziali o accidentali in relazione o a causa dell'utilizzo o dell'impossibilità di utilizzare la merce acquistata per qualsiasi scopo, e la responsabilità del Rivenditore sarà specificamente limitata alla sostituzione gratuita o al rimborso del prezzo di acquisto, a discrezione del Rivenditore, ammesso che la restituzione o il rifiuto della merce sia giustificato secondo quanto descritto nel presente paragrafo, e il Rivenditore non sarà mai ritenuto responsabile del trasporto, dell'installazione, della regolazione, della perdita di clienti o incassi o di altre spese che potrebbero insorgere in relazione alla merce restituita, oppure del (4) design dei prodotti o della loro idoneità agli scopi ai quali sono destinati o per i quali vengono utilizzati. Se il Compratore riceve merce difettosa secondo quanto stabilito in questo paragrafo, il Compratore informerà immediatamente il Rivenditore, fornendo prove a supporto del reclamo e nel caso il Rivenditore accetti di restituire la merce, il Compratore dovrà seguire le direttive relative a trasporto e imballaggio fornite dal Rivenditore. In nessun caso la merce dovrà essere restituita senza prima ottenere l'autorizzazione da parte del Rivenditore. Qualsiasi riparazione o sostituzione dovrà essere effettuata in un impianto del Rivenditore, a meno che non sia indicato diversamente, e la merce dovrà essere restituita al Rivenditore con spese a carico del Compratore. Se le merci restituite si dimostreranno essere difettose in base a quanto espresso in questa clausola, verranno sostituite o riparate dal Rivenditore senza nessun costo per il Compratore, ammesso che la restituzione o il rifiuto di tali materiali venga effettuato entro un periodo di tempo ragionevole, comunque non oltre un (1) anno dalla data di spedizione delle merci restituite o entro i termini di validità del periodo di garanzia originale a seconda della condizione che si verifica per ultima. Se la merce si dimostra essere difettosa secondo quanto espresso in questo paragrafo, il Compratore dovrà rimuovere immediatamente la merce dal processo e prepararla per la spedizione al Rivenditore. Se si continua a utilizzare la merce difettosa, questa e gli eventuali danni non saranno coperti dalla garanzia del Rivenditore. Le descrizioni della merce contenute in questo documento sono ad esclusivo scopo di identificazione e non fanno parte dell'opzione di acquisto e non viene garantito che la merce corrisponda a tali descrizioni. L'utilizzo di un campione modello in relazione a tale offerta è solo a scopo illustrativo e non fa parte dell'opzione di acquisto e non deve essere inteso come garanzia che la merce corrisponderà al modello o campione. Nessuna affermazione di fatto o promessa fatta dal Rivenditore, all'interno o meno della presente offerta, costituirà una garanzia del fatto che la merce corrisponde a quanto affermato o promesso. **LA PRESENTE GARANZIA FA ESPRESSAMENTE LE VECI DI QUALSIASI ALTRA GARANZIA ESPRESA O IMPLICITA IN RELAZIONE ALLA MERCE O ALLA SUA INSTALLAZIONE, SOSTITUZIONE, RIPARAZIONE O AL SUO UTILIZZO, COMPRESA QUALSIASI GARANZIA IMPLICITA DI COMMERCIALIZZABILITÀ O IDONEITÀ. LA MERCE VIENE ACQUISTATA DAL COMPRATORE "COSÌ COM'È". IL RIVENDITORE NON SARÀ RITENUTO RESPONSABILE IN VIRTÙ DELLA PRESENTE GARANZIA O IN ALTRO MODO DI QUALSIASI DANNO O PERDITA SPECIALE, INCIDENTALE O CONSEQUENZIALE DERIVANTE DALL'UTILIZZO O DAL MANCATO UTILIZZO DELLA MERCE.**



**Impegno di FCI nei confronti del cliente. Globalmente
Certificazione ISO 9001 e AS9100**

Visitare FCI all'indirizzo Web: www.fluidcomponents.com

Sedi internazionali FCI

1755 La Costa Meadows Drive | San Marcos, California 92078 USA | Telefono: numero verde (Stati Uniti) 760-744-6950: 800-854-1993
Fax: 760-736-6250

FCI Europa

Persephonestraat 3-01 | 5047 TT Tilburg, The Netherlands | Telefono: 31-13-5159989 Fax: 31-13-5799036

FCI Measurement and Control Technology (Beijing) Co., LTD | www.fluidcomponents.cn

Room 107, Xianfeng Building II, No.7 Kaituo Road, Shangdi IT Industry Base, Haidian District | Beijing 100085, P. R. China
Telefono: 86-10-82782381 Fax: 86-10-58851152

Diritti proprietari

Questo documento contiene dati tecnici riservati, tra cui segreti commerciali e informazioni proprietarie di proprietà di Fluid Components International LLC (FCI). La divulgazione di tali dati è espressamente condizionata all'accettazione da parte dell'utente ad utilizzare il dispositivo esclusivamente all'interno dell'azienda (non sono inclusi utilizzi relativi ai processi di produzione o lavorazione). Qualsiasi altro utilizzo è severamente vietato senza il previo consenso scritto di FCI.